

ACCESSIBILITE DES  
PMR

## 810930

CLOUS PODOTACTILES INOX 304 A SCELLER TETE D.25  
TIGE D.10 KIT DE 200

Les clous podotactiles d'éveil de vigilance WACCESS® se positionnent avant et parallèlement à une zone à risque pour alerter du danger de chute à toute personne s'en approchant. La version inox est esthétique et durable.



## NUANCIER DE COULEUR

Inox

## CARACTÉRISTIQUES

Ref racine : 810930\*

Couleurs principales : inox

Environnement : Intérieur, Extérieur

Matière : INOX 304

Mode de pose : À coller ou à sceller

Liste des produits associés : 801528;810997

Nombre de produits collés avec 801 526 + 801 536 :

100 clous soit la moitié d'un kit et 1 pistolet

Nombre de produits collés avec 801 528 : 100 clous

soit la moitié d'un kit

Nombre de produits collés avec 801 539 : 1 kit

Composants produit : 200 clous et 1 gabarit de pose 1

380 x 413 mm

Contenu du kit : Kit de 200 clous (soit 1,380m), 1

gabarit de pose de 1380 x 413 mm

## CARACTÉRISTIQUES TECHNIQUES

Poids net (kg) : 1.88

Résistance produits chimique : Acétone, Diesel, Essence, Huiles minérales, Huiles de graissage, Hydroxyde de sodium (soude caustique), Pétrole, Eau de javel, Ether, Huiles hydrauliques

Produit complémentaire : scellement chimique 801528

## DIMENSIONS

Dimensions (L\*I\*diam en mm) : 12 (tige) x 25 (tête) x 5 (épaisseur tête)

Diamètre de perçage : 10 (profondeur 17 mm)

Diamètre (mm) : 25

Épaisseur (mm) : 5

Hauteur (mm) : 17

Largeur (mm) : 25

## NORMES APPLICABLES

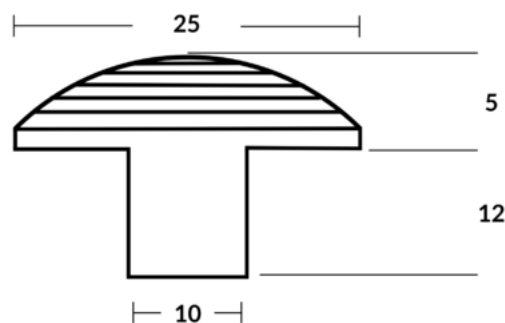
NF P98-351

## DÉCLINAISONS :

Référence	Désignation Divalto	EAN	Couleur
810930	CLOUS PODOTACTILES INOX 304 A SCELLER TETE D.25 TIGE D.10 KIT DE 200	3760261463699	Inox 304

## CONDITIONNEMENT

Référence	PCB	Unité
810930	1 KIT	Kit de 200 clous



## LOGISTIQUE

Pays d'origine	Code douanier	Poids brut (kg)	Type de conditionnement
France	73182300	2.035	Carton le plus adapté

### DOMAINES D'UTILISATION

Etablissements recevants du public (ERP), Passage piéton

WATTRECYCLE : NON

NATURE PRODUIT : EVEIL A LA VIGILANCE

### USAGE



Intérieur



Extérieur

## TEXTE DE LOI

Arrêté du 1er aout 2006 - art. 7.01

“En haut d'un escalier, un revêtement de sol doit permettre l'éveil à la vigilance à une distance de 0,50 m de la première marche grâce à un contraste visuel et tactile”.

Cette distance peut être ramenée à 0.28 m selon la configuration du site.