

ToLEDo Platinum Retro GLS

ToLEDo Platinum Retro A60 2,3W 485lm 827 E27

0030130



Caractéristiques

- Gamme de lampes à filament LED Classe A. Ultra haute efficacité jusqu'à 211 lm/W. Jusqu'à 95% d'économies d'énergie par rapport aux lampes à incandescence. IRC > 80 - Disponible en 2700K et 4000K. Distribution lumineuse omnidirectionnelle. Très longue durée de vie moyenne : 50.000 heures. Idéale pour le remplacement des lampes à incandescence jusqu'à 60W. Garantie 5 ans. Ne convient pas aux luminaires fermés.



PRÉSENTATION DU PRODUIT

Nom du produit	ToLEDo Platinum Retro A60 2,3W 485lm 827 E27
Technologie	LED
Forme de lampe	Forme poire
Culot	E27
Finition de la lampe	Clair
Type de luminaire (ouvert/fermé)	Ouvert
Application générale	CHR (Café-Hôtel-Restaurant), Résidentiel & Consommateur
Classe ETIM	EC001959
E-number FI	4741169
Garantie	5 ans
Flux lumineux	485
Température de couleur (K)	2700
Couleur de lumière	Blanc chaud
IRC (Ra)	80
Variation SDCM	SDCM6
Angle de faisceau (°)	320
Groupe de risques photobiologiques	RG1
Consommation électrique (W)	2.2
Puissance (W)	2.3
Dimmable	Non
Indice de protection IP	IP20
Code EAN	5410288301303

TABLEAU DE DONNÉES

Données générales

Nom du produit	ToLEDo Platinum Retro A60 2,3W 485lm 827 E27
Technologie	LED
Forme de lampe	Forme poire

ToLEDo Platinum Retro GLS

ToLEDo Platinum Retro A60 2,3W 485lm 827 E27

0030130

Culot	E27
Finition de la lampe	Clair
Type de luminaire (ouvert/fermé)	Ouvert
Application générale	CHR (Café-Hôtel-Restaurant), Résidentiel & Consommateur
Plage de température de fonctionnement (°C)	-20°C...+40°C
Classe ETIM	EC001959
E-number FI	4741169
Garantie	5 ans

Données optiques

Flux lumineux	485
Température de couleur (K)	2700
Couleur de lumière	Blanc chaud
IRC (Ra)	80
Variation SDCM	SDCM6
Angle de faisceau (°)	320
Groupe de risques photobiologiques	RG1

Caractéristiques électriques

Consommation électrique (W)	2.2
Puissance (W)	2.3
Equivalent watt (W)	40
Alimentation/Tension secteur - min (V)	220
Alimentation/Tension secteur - max (V)	240
Ballast requis	Non
Dimmable	Non
Courant d'appel (A)	9
Durée du courant d'appel (µs)	130
Étiquette énergétique (classe)	A
Fréquence nominale (Hz)	50/60Hz

Durée de vie

Durée de vie moyenne - L70 B50	50000
--------------------------------	-------

Données physiques

Indice de protection IP	IP20
Hauteur nominale du produit (mm)	108
Diamètre nominal produit (mm)	60
Poids (kg)	0.05

Emballage

Code EAN	5410288301303
Longueur simple de l'emballage (cm)	6.6
Largeur unitaire de l'emballage (cm)	6.6
Profondeur emballage unitaire (cm)	12.0
DUN14 (extérieur)	15410288301300
unités par emballage extérieur	6

ToLEDo Platinum Retro GLS

ToLEDo Platinum Retro A60 2,3W 485lm 827 E27

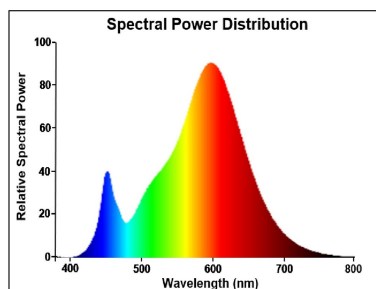
0030130

Longueur / hauteur de l'emballage extérieur (cm)	20.6
largeur de l'emballage extérieur (cm)	13.9
Profondeur de l'emballage extérieur (cm)	13.0

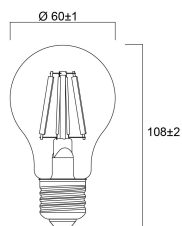
Sécurité

Condition de fonctionnement optimal (° C)	-20-40
Consignes de nettoyage en cas de bris	Non applicable
Lampe à objectif spécial	Non
A utiliser uniquement en environnement sec	Oui
Ne convient pas à l'éclairage résidentiel	Oui
Message de sécurité	Ne convient pas aux luminaires fermés

PHOTOMÉTRIE



SCHÉMAS TECHNIQUES



SYLVANIA

ToLEDo Platinum Retro GLS

ToLEDo Platinum Retro A60 2,3W 485lm 827 E27

0030130



SYLVANIA

0030130



3
kWh/1000h



2019/2015

SYLVANIA

ToLEDo Platinum Retro GLS

ToLEDo Platinum Retro A60 2,3W 485lm 827 E27

0030130



0030130



3
kWh/1000h



2019/2015

ToLEDo Platinum RT GLS CL 840LM 827 E27 SL

Item No: 0030131

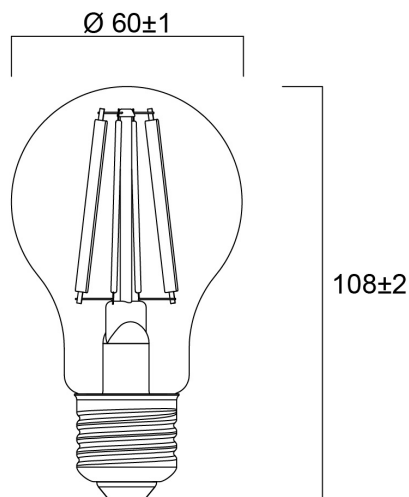
SYLVANIA



Lampe à filament LED Classe A. Ultra haute efficacité 210 lm/W. Jusqu'à 95% d'économies d'énergie par rapport aux lampes à incandescence. IRC > 80 - Température de couleur blanc chaud (2700K). Distribution lumineuse omnidirectionnelle. Très longue durée de vie moyenne : 50.000 heures. Idéale pour le remplacement des lampes à incandescence jusqu'à 60W. Garantie 5 ans. Ne convient pas aux luminaires fermés.

Technical Assets

Dimensions (mm)



Photometrics

ToLEDo Platinum RT GLS CL 840LM 827 E27 SL

Item No: 0030131

SYLVANIA

Données générales

Culot	E27
Classe ETIM	EC001959
Nom du produit	ToLEDo Platinum Retro A60 4W 840lm 827 E27
Forme de lampe	Forme poire
Finition de la lampe	Clair
E-number FI	4741171
Technologie	LED
Plage de température de fonctionnement (°C)	-20°C...+40°C
Garantie	5 ans
Application générale	CHR (Café-Hôtel-Restaurant), Résidentiel & Consommateur
Type de luminaire (ouvert/fermé)	Ouvert

Données optiques

Groupe de risques photobiologiques	RG1
Couleur de lumière	Blanc chaud
Variation SDCM	SDCM6
Angle de faisceau (°)	320
IRC (Ra)	80
Flux lumineux	840
Température de couleur (K)	2700

Caractéristiques électriques

Durée du courant d'appel (µs)	130
Equivalent watt (W)	60
Courant d'appel (A)	10.2
Actuel (A)	0.042
Étiquette énergétique (classe)	A
Ballast requis	Non
Dimmable	Non
Fréquence nominale (Hz)	50/60Hz
Puissance (W)	4
Consommation électrique (W)	4
Alimentation/Tension secteur - min (V)	220
Alimentation/Tension secteur - max (V)	240

Durée de vie

Durée de vie moyenne - L70 B50 | 50000

Données physiques

Hauteur nominale du produit (mm)	108
Indice de protection IP	IP20
Diamètre nominal produit (mm)	60
Poids (kg)	0.05

Emballage

DUN14 (extérieur)	15410288301317
Longueur simple de l'emballage (cm)	6.6
Code EAN	5410288301310
Profondeur emballage unitaire (cm)	12.0
unités par emballage extérieur	6
Largeur unitaire de l'emballage (cm)	6.6
Profondeur de l'emballage extérieur (cm)	13.0
largeur de l'emballage extérieur (cm)	13.9
Longueur / hauteur de l'emballage extérieur (cm)	20.6

ToLEDo Platinum RT GLS CL 840LM 827 E27 SL

Item No: 0030131

SYLVANIA

Sécurité

A utiliser uniquement en environnement sec	Oui
Ne convient pas à l'éclairage résidentiel	Oui
Condition de fonctionnement optimal (° C)	-20-40
Consignes de nettoyage en cas de bris	Non applicable
Lampe à objectif spécial	Non
Message de sécurité	Ne convient pas aux luminaires fermés

ToLEDo Platinum RT GLS CL 485LM 840 E27 SL

Item No: 0030136

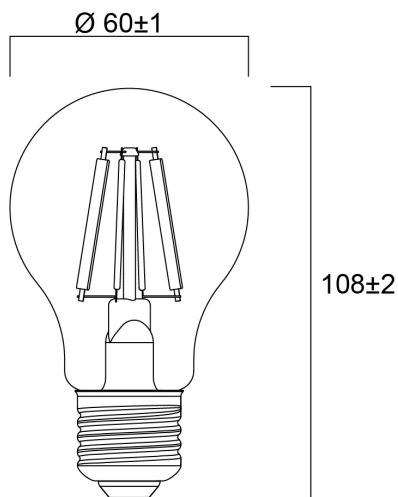
SYLVANIA



Lampe à filament LED Classe A. Ultra haute efficacité 211 lm/W. Jusqu'à 95% d'économies d'énergie par rapport aux lampes à incandescence. IRC > 80 - Température de couleur blanc neutre (4000K). Distribution lumineuse omnidirectionnelle. Très longue durée de vie moyenne : 50.000 heures. Idéale pour le remplacement des lampes à incandescence jusqu'à 60W. Garantie 5 ans. Ne convient pas aux luminaires fermés.

Technical Assets

Dimensions (mm)



Photometrics

ToLEDo Platinum RT GLS CL 485LM 840 E27 SL

Item No: 0030136

SYLVANIA

Données générales

Culot	E27
Classe ETIM	EC001959
Nom du produit	ToLEDo Platinum Retro A60 2,3W 485lm 840 E27
Forme de lampe	Forme poire
Finition de la lampe	Clair
E-number FI	4741170
Technologie	LED
Plage de température de fonctionnement (°C)	-20°C...+40°C
Garantie	5 ans
Application générale	CHR (Café-Hôtel-Restaurant), Résidentiel & Consommateur
Type de luminaire (ouvert/fermé)	Ouvert

Données optiques

Groupe de risques photobiologiques	RG1
Couleur de lumière	Blanc froid
Variation SDCM	SDCM6
Angle de faisceau (°)	320
IRC (Ra)	80
Flux lumineux	485
Température de couleur (K)	4000

Caractéristiques électriques

Durée du courant d'appel (µs)	130
Equivalent watt (W)	40
Courant d'appel (A)	9
Etiquette énergétique (classe)	A
Ballast requis	Non
Dimmable	Non
Fréquence nominale (Hz)	50/60Hz
Puissance (W)	2.3
Consommation électrique (W)	2.2
Alimentation/Tension secteur - min (V)	220
Alimentation/Tension secteur - max (V)	240

Durée de vie

Durée de vie moyenne - L70 B50 | 50000

Données physiques

Hauteur nominale du produit (mm)	108
Indice de protection IP	IP20
Diamètre nominal produit (mm)	60
Poids (kg)	0.05

Emballage

DUN14 (extérieur)	15410288301362
Longueur simple de l'emballage (cm)	6.6
Code EAN	5410288301365
Profondeur emballage unitaire (cm)	12.0
unités par emballage extérieur	6
Largeur unitaire de l'emballage (cm)	6.6
Profondeur de l'emballage extérieur (cm)	13.0
largeur de l'emballage extérieur (cm)	13.9
Longueur / hauteur de l'emballage extérieur (cm)	20.6

Sécurité

A utiliser uniquement en environnement sec	Oui
Ne convient pas à l'éclairage résidentiel	Oui
Condition de fonctionnement optimal (° C)	-20-40
Consignes de nettoyage en cas de bris	Non applicable
Lampe à objectif spécial	Non
Message de sécurité	Ne convient pas aux luminaires fermés

ToLEDo Platinum RT GLS CL 840LM 840 E27 SL

Item No: 0030137

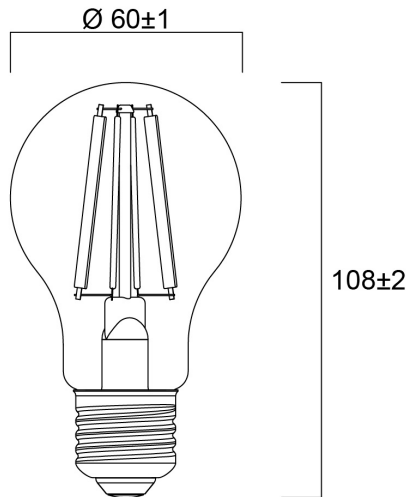
SYLVANIA



Lampe à filament LED Classe A. Ultra haute efficacité 210 lm/W. Jusqu'à 95% d'économies d'énergie par rapport aux lampes à incandescence. IRC > 80 - Température de couleur blanc neutre (4000K). Distribution lumineuse omnidirectionnelle. Très longue durée de vie moyenne : 50.000 heures. Idéale pour le remplacement des lampes à incandescence jusqu'à 60W. Garantie 5 ans. Ne convient pas aux luminaires fermés.

Technical Assets

Dimensions (mm)



Photometrics

ToLEDo Platinum RT GLS CL 840LM 840 E27 SL

Item No: 0030137

SYLVANIA

Données générales

Culot	E27
Classe ETIM	EC001959
Nom du produit	ToLEDo Platinum Retro A60 4W 840lm 840 E27
Forme de lampe	Forme poire
Finition de la lampe	Clair
E-number FI	4741172
Technologie	LED
Plage de température de fonctionnement (°C)	-20°C...+40°C
Garantie	5 ans
Application générale	CHR (Café-Hôtel-Restaurant), Résidentiel & Consommateur
Type de luminaire (ouvert/fermé)	Ouvert

Données optiques

Groupe de risques photobiologiques	RG1
Couleur de lumière	Blanc froid
Variation SDCM	SDCM6
Angle de faisceau (°)	320
IRC (Ra)	80
Flux lumineux	840
Température de couleur (K)	4000

Caractéristiques électriques

Durée du courant d'appel (µs)	130
Equivalent watt (W)	60
Courant d'appel (A)	10.2
Actuel (A)	0.042
Étiquette énergétique (classe)	A
Ballast requis	Non
Dimmable	Non
Fréquence nominale (Hz)	50/60Hz
Puissance (W)	4
Consommation électrique (W)	4
Alimentation/Tension secteur - min (V)	220
Alimentation/Tension secteur - max (V)	240

Durée de vie

Durée de vie moyenne - L70 B50 | 50000

Données physiques

Hauteur nominale du produit (mm)	108
Indice de protection IP	IP20
Diamètre nominal produit (mm)	60
Poids (kg)	0.05

Emballage

DUN14 (extérieur)	15410288301379
Longueur simple de l'emballage (cm)	6.6
Code EAN	5410288301372
Profondeur emballage unitaire (cm)	12.0
unités par emballage extérieur	6
Largeur unitaire de l'emballage (cm)	6.6
Profondeur de l'emballage extérieur (cm)	13.0
largeur de l'emballage extérieur (cm)	13.9
Longueur / hauteur de l'emballage extérieur (cm)	20.6

ToLEDo Platinum RT GLS CL 840LM 840 E27 SL

Item No: 0030137

SYLVANIA

Sécurité

A utiliser uniquement en environnement sec	Oui
Ne convient pas à l'éclairage résidentiel	Oui
Condition de fonctionnement optimal (° C)	-20-40
Consignes de nettoyage en cas de bris	Non applicable
Lampe à objectif spécial	Non
Message de sécurité	Ne convient pas aux luminaires fermés