

UNIVERSELLE
RÉVERSIBLE
RÉGLABLE
MULTIFONCTION
DESIGN

Série 5





Serrure électrique Série 52N

“BEC-DE-CANE” POUR PORTAIL

UNIVERSELLE, RÉVERSIBLE, RÉGLABLE, MULTIFONCTION...



Caractéristiques techniques

Généralités :

- **3** clés plates en laiton nickelé
- Cylindre en laiton Ø 26 mm
- 5 goupilles laiton
- Longueur du cylindre 50 mm
- Livrée prémontée en axe 70 mm, modulable en **50-60-70-80 mm**
- Fabriquée en Italie

Coffre et gâche :

- Acier embouti traité anti-corrosion 20/10^{ème}
- Mécanisme traité anti-corrosion
- Gâche unique pour porte fer ou en bois
- Version avec 2 pènes dormants de course 10+10 et déplacement de 23 mm
- Finition : laquée-marbré gris

Fonctionnement 12V AC 15 W 1,25 A à émission :

- De l'intérieur par clé
- De l'extérieur par la clé et/ou le bouton
- Par commande à distance

Services sur demande :

- S'ouvrant
- Organigramme
- Sur numéro donné

+ produits

UNIVERSELLE :

Fixation interchangeable avec tous les produits modèles présents sur le marché.

RÉVERSIBLE :

La serrure peut-être inversée par un simple réglage.

RÉGLABLE :

Tous les réglages se font avec la serrure en main, même au dernier moment avant la fixation.

MULTIFONCTION :

- cylindre seul
- cylindre et bouton
- bouton seule

Désignations

CYLINDRE SEULE, CYLINDRE + BOUTON, BOUTON SEUL LIVRÉE EN AXE À 70 MM

Serrure électrique série N52N, réversible

Platine de pose

Kit pour rallonger de 40 mm maxi le cylindre de Ø 26 mm

Références

52N015

050012

003020

En remplacement de la serrure électrique ISEO 2001 : SÉRIE 520



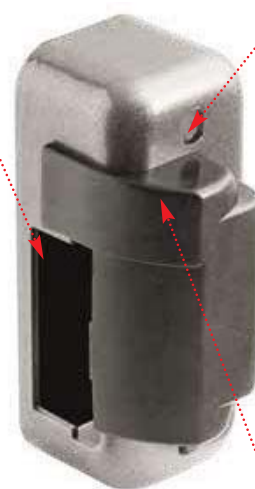
Serrure électrique Série 52N

“BEC-DE-CANE” POUR PORTAIL

UNIVERSELLE, RÉVERSIBLE, RÉGLABLE, MULTIFONCTION...

La serrure est réglable verticalement par rapport à la gâche de +/-7 mm **POUR PRÉVENIR L’AFFAISSEMENT DU PORTAIL**

Le pêne est également réglable horizontalement de +/-1,5 mm **POUR ASSURER UN ALIGNEMENT CORRECT AVEC LA SERRURE**

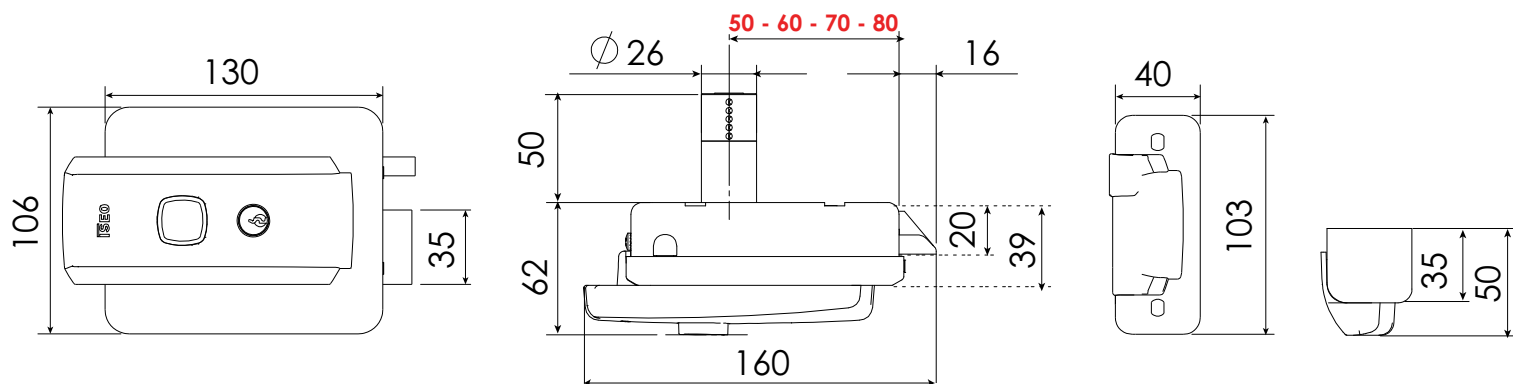


Serrure multifonction livrée de série avec la fonction maintien en position ouverte avec bouton/cylindre

Bec-de-cane à blocage automatique **UNE SÉCURITÉ EN PLUS**

Souplesse du ressort de pêne **FACILITE L’OUVERTURE DES PORTES OU CELLES ASSOCIÉES AVEC UN FERME-PORTE DE PORTAIL**

Gâche anti-friction, sans roulette **DIMINUTION DE L’À-COUP FINAL**





Serrure électrique Série 52N

“BEC-DE-CANE” POUR PORTAIL



Réf. : 52N015

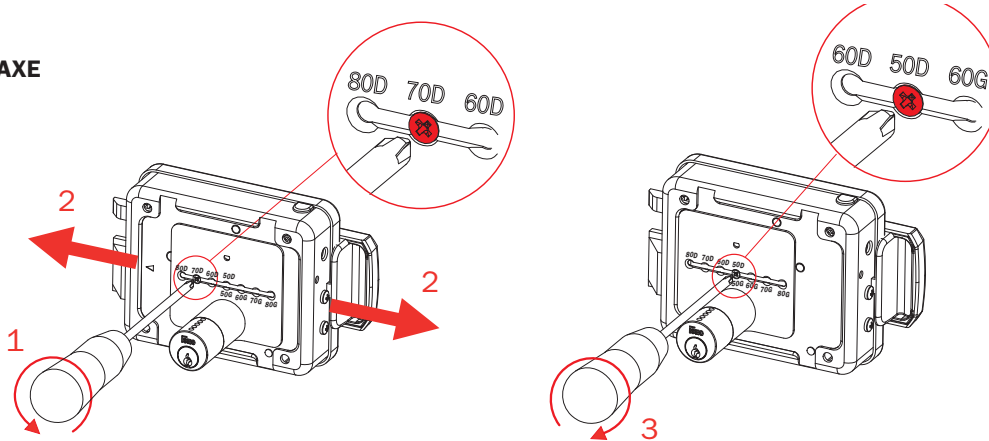


Réf. : 050012



Réf. : 003020

CHANGEMENT D'AXE



CHANGEMENT DE SENS

