



RACCORD 2 PIÈCES ÉCROU MOBILE 359 GCU

2 PIECES SLEEVE WITH TURNING NUT

Code interne : 58

Description.

- Raccord 2 pièces à écrou mobile 359 GCu pour tube cuivre Ø12
- Femelle 15x21 (1/2")
- Ø12
- Matière : laiton
- Dimensions produit (H x L x P en cm) : 1,7 x 2,6 x 2,3
- Poids (g) : 22

Applications.

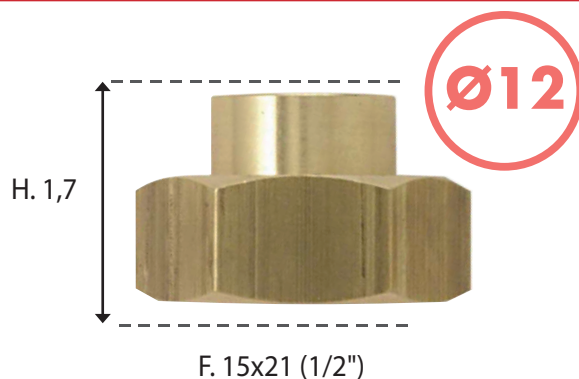
- Plomberie : raccord fer-cuivre

Avantages.

- ACS
- Écrou mobile

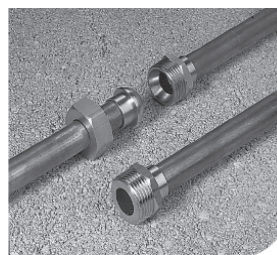
Généralités/ Données logistiques.

- Réf. 1114602 - Packaging : brochable
- Réf. 3114600 - Packaging : vrac gencodé
- Pays de Fabrication : CHINE



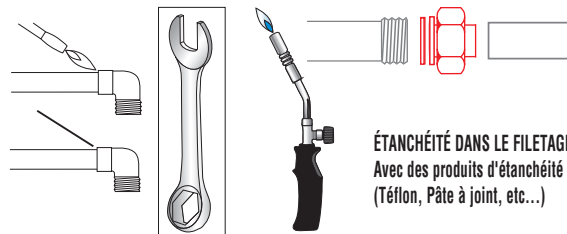
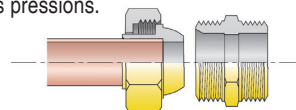
Notice / infos pratiques.

LES RACCORDS FER-CUIVRE



Les raccords fer-cuivre sont les intermédiaires indispensables entre les installations entièrement soudées et les arrivées (compteur, chaudière...) ou les terminaisons chauffe-eau...

Les raccords sphéro-coniques assurent une étanchéité parfaite sans joint. L'étanchéité métal/métal supporte de fortes pressions.



ÉTANCHÉITÉ DANS LE FILETAGE
Avec des produits d'étanchéité
(Téflon, Pâte à joint, etc...)

