

PIPECO

GUIDE d'INSTALLATION

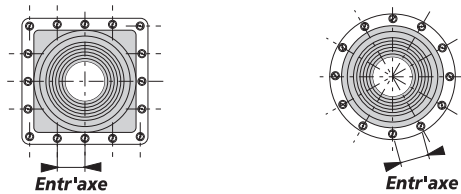
Le PIPECO est un manchon en Caoutchouc flexible, c'est l'accessoire idéal pour assurer l'étanchéité de vos sorties de toiture. Sa pose est rapide, mais doit être faite avec soin pour profiter pleinement des qualités du produit. Nous vous conseillons donc de lire attentivement ce mode d'emploi.

Ce PIPECO est livré avec un kit d'installation comprenant :

- Les fixations Zacrovis 6,3 x 22 pour bacs acier.
- Les rivets Bulb-tite 5,2 x 25,4 pour plaques fibres-ciment.
- Cartouche PIPESIL, Silicone 80 ml auto-extractible.
- Le foret HSS pour le perçage de la plaque fibres-ciment.
- Bande sans fin inox livrée avec têtes à visser.
- Ce guide d'installation.

Pour poser le PIPECO procéder comme ceci :

- Avant de découper le support (type bac acier avec la grignoteuse COUP'NET), rechercher la meilleure position d'utilisation du PIPECO. Celui-ci ne doit pas constituer un obstacle à l'évacuation des eaux pluviales.
- Avec des ciseaux ou un cutter, couper le PIPECO à un diamètre légèrement inférieur à celui du tuyau qui doit le traverser. La coupe doit être propre et non hachurée pour ne pas créer d'amorces de déchirures sur le manchon.
- Appliquer un cordon de mastic sur le sommet du PIPECO pour assurer l'étanchéité parfaite, puis faire glisser le manchon le long du tuyau depuis son sommet. Si celui-ci est inaccessible, utiliser PIPECLAIR (nous consulter).
- Modeler grossièrement la base aluminium malléable du PIPECO pour lui faire épouser le profil du support.
- Appliquer un cordon de mastic silicone sous l'embase rainurée en caoutchouc du PIPECO pour parfaire l'étanchéité avec son support.
- Fixer un bord de l'embase, puis l'extrémité opposée. Continuer ce processus alternativement à droite et à gauche des premiers points de fixation jusqu'à l'ancrage total du produit.
- Ordre de positionnement des fixations.
- Découper la bande sans fin inox selon la dimension du tuyau, assembler celle-ci avec une tête à visser. Placer l'ensemble au sommet du PIPECO fermer le collier puis serrer.
- Vérifier l'étanchéité de l'assemblage et ajouter du mastic silicone aux points de fuites éventuelles.



Taille	mini	1	2	3	4	5	6	7	8	9	maxi
PIPECO modèle Carré											
Nb. de fix.*	4	8	12	16	16	20	20	24	32	48	64
Entr'axe**	± 44	± 47	± 42	± 43	± 55	± 48	± 53	± 51	± 54	± 52	± 54
PIPECO modèle rond											
Nb. de fix.*	-	8	12	16	16	20	20	24	28	40	-
Entr'axe**	-	± 41	± 36	± 35	± 42	± 40	± 46	± 44	± 44	± 46	-

(* Nb. de fix. = Nombres de fixation à utiliser - (**) Entr'axe = Espace entre deux axes de fixation (en mm)
Valeurs données à titre indicatif.

Pour tous renseignements complémentaires vous adresser à :

Parc les Erables - Bât. 1 - 66 route de Sartrouville - BP 49

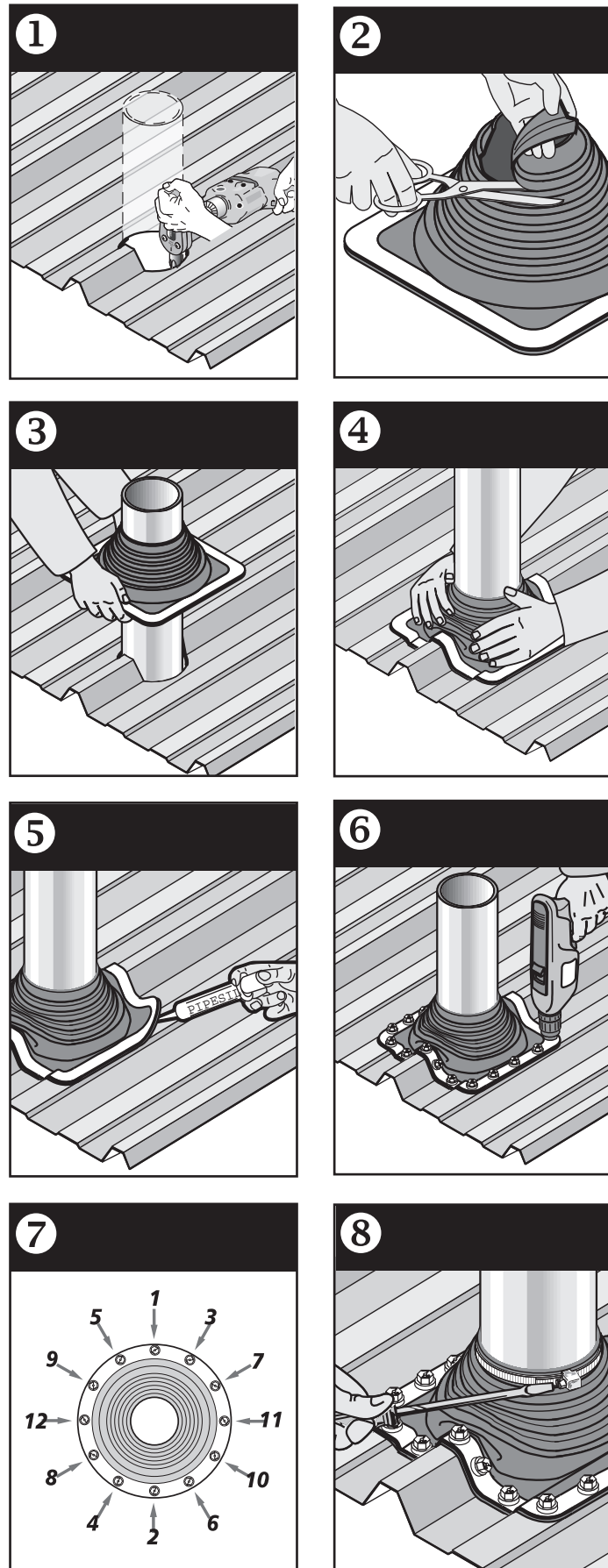
78231 LE PECQ Cedex

Tél : 01 34 80 52 00

Fax : 01 30 71 01 89

commercial.france@etanco.fr

Schema, schema.



PIPECO

INSTALLATION INSTRUCTIONS

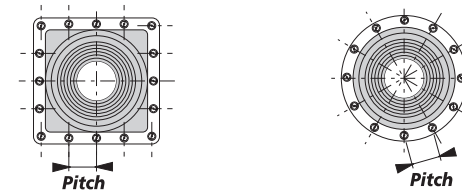
PIPECO is a flexible rubber sleeve and the ideal accessory for sealing off all your roof openings. Quick to fit, it must, however, be applied with care in order to obtain the full benefits of the product. Therefore, we recommend you to follow these instructions carefully.

This PIPECO is supplied with an installation kit which includes :

- Zacrovis 6.3 x 22 fixings (metal kit)
- Bulb-tite 5.2 x 25.4 (fibre-cement kit)
- Pipesil cartridge, self-extracting 80 ml Silicon
- HSS drillbit to drill the fibre-cement
- stainless steel loop supplied with screwing heads
- these installation instructions.

Follow the instructions given below to fit PIPECO :

- Before cutting out the base (steel tray type using the BLUE MAGIC nibbler), find out which is the best position for PIPECO. It must not be placed where it will obstruct rainwater discharge.
- Using shears or a cutter, cut PIPECO to a diameter which is slightly smaller than the pipe to be fed through. The cut must be clean and smooth. It must not create the beginnings of cracks in the sleeve.
- Apply a bead of mastic to the top of the PIPECO to ensure perfect water tightness. Slide the sleeve over the top of the pipe. If the top of the pipe is not accessible, use PIPECLAIR (please ask us for details).
- Roughly shape the malleable aluminium base of the PIPECO to fit. It must closely follow the outline of the base.
- Apply a bead of silicon mastic beneath the grooved rubber base of the PIPECO, to finalise sealing between the PIPECO and its support.
- Fix one edge of the base and then the opposite end. Continue in this way, alternating between left and right of the first fixing points until the product is fully fixed.
- Fixing installation sequence.
- Cut the stainless steel loop to the size of the pipe and assemble it using a screwing head. Position over the top of the PIPECO, close and tighten the clamp.
- Check assembly sealing and when needed, add silicon mastic where there are leaks.



Size	min	1	2	3	4	5	6	7	8	9	max
PIPECO Square version											
Nb. of fix.*	4	8	12	16	16	20	20	24	32	48	64
Pitch**	± 44	± 47	± 42	± 43	± 55	± 48	± 53	± 51	± 54	± 52	± 54

Size	min	1	2	3	4	5	6	7	8	9	max
PIPECO Round version											
Nb. of fix.*	-	8	12	16	16	20	20	24	28	40	-
Pitch**	-	± 41	± 36	± 35	± 42	± 40	± 46	± 44	± 44	± 46	-

(* Number of fixings = Number of fixings required - (**) Pitch = Distance between two fixings (in mm). Figures given for guidance.

For any further information, please apply to :

Parc les Erables - Bât. 1 - 66 route de Sartrouville - BP 49

78231 LE PECQ Cedex

Tél : +33 (0) 1 34 80 52 88

Fax : +33 (0) 1 34 80 52 40

export@etanco.fr

PIPECO

BEDIENUNGSANLEITUNG

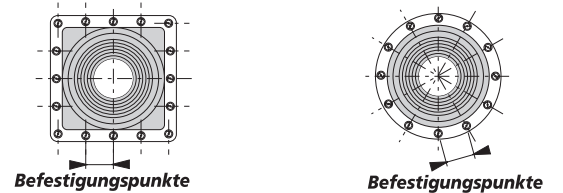
PIPECO ist eine Rohrmanschette aus flexiblem Kautschuk – ein ideales Zubehör, um Ihre Dachöffnungen abzudichten. Die Anbringung erfolgt schnell, muss aber sorgfältig gemacht werden, um die Qualitätsvorteile dieses Produktes voll ausschöpfen zu können. Daher empfehlen wir Ihnen, diese Gebrauchsanleitung aufmerksam zu lesen.

PIPECO wird Ihnen geliefert mit einem Installationsset, das sich wie folgt zusammensetzt :

- die Befestiger ZACROVIS 6,3 x 22 (Metall-Set)
- die BULB-TITE 5,2 x 25,4 (Faserzement-Set)
- eine Kartusche PIPESIL, 80 ml Silikon leicht auszudrücken
- den Bohrer HSS, zum Durchbohren der Betonfaserplatte
- Endlosband aus Edelstahl, bei Lieferung der Schraubköpfe
- diese Bedienungsanleitung

Zur Verarbeitung von PIPECO gehen Sie wie folgt vor :

- Bevor Sie die Unterlage (Material Stahlblech mit unserem Schneidgerät BLUE MAGIC) durchschneiden, suchen Sie die beste Position zum Einsatz der Rohrmanschette PIPECO. Diese Stelle sollte den Regenwasserabfluss nicht behindern.
- Schneiden Sie PIPECO mit einem Messer oder Cutter auf einen Innendurchmesser, der etwas kleiner ist als das Rohr, um das die Manschette gelegt wird. Der Schnitt muss sauber und nicht zackenförmig sein, damit sich keine Risse in der Rohrmanschette bilden.
- Tragen Sie einen Strang Silikon auf der Oberkante des PIPECO auf, um absolute Wasserdichtigkeit sicherzustellen. Dann schieben Sie die Manschette über die gesamte Rohrlänge bis zum Ansatz. Wenn dieser Punkt unzugänglich ist, verwenden Sie PIPECLAIR (bitte ziehen Sie uns zu Rate).
- Formen Sie grob den biegsamen Aluminiumrand des PIPECO. Passen Sie die Rohrmanschette dann an das Trägerprofil an.
- Bringen Sie einen Strang Silikon unter dem Kautschukfuss des PIPECO an, damit auch die Wasserdichtigkeit mit dem Trägerprofil gewährleistet ist.
- Befestigen Sie eine Ecke des Fusses, dann die entgegengesetzte Seite. Fahren Sie damit auf der linken und der rechten Seite der ersten Befestigungspunkte fort, bis die Rohrmanschette komplett verankert ist.
- Beachten Sie die Reihenfolge der Befestigungen.
- Schneiden Sie das Endlosband aus Edelstahl auf die Maße des Rohres zu und befestigen Sie es mit einem Verschluss. Platzieren Sie dies am oberen Rand des PIPECO, schließen Sie die Schelle und ziehen Sie das Band dann zusammen.
- Vergewissern Sie sich, dass die Wasserdichtigkeit gegeben ist, und bringen Sie, wenn nötig, Silikon an den noch offenen Stellen an.



Größe	min	1	2	3	4	5	6	7	8	9	max
PIPECO viereckig											
Befest.*	4	8	12	16	16	20	20	24	32	48	64
Zwisch.**	± 44	± 47	± 42	± 43	± 55	± 48	± 53	± 51	± 54	± 52	± 54

Größe	min	1	2	3	4	5	6	7	8	9	max
PIPECO rund											
Befest.*	-	8	12	16	16	20	20	24	28	40	-
Zwisch.**	-	± 41	± 36	± 35	± 42	± 40	± 46	± 44	± 44	± 46	-

(* Befestiger = Anzahl der zu verwendenden Befestiger - (**) Zwischenraum = Platz zwischen zwei Befestigungspunkten (in mm) - O. g. Angaben sind indikative Werte.

Weitere Auskünfte erhalten Sie bei :

ETANCO GmbH

Tel. : + 49 27 39 87 54 60

info@etanco.de

PIPECO PLAATSINGSHANDLEIDING

De PIPECO is een soepele mof in rubber, het ideale hulpmiddel om de waterdichtheid van uw dakdoorvoer te verzekeren. Plaatsing gaat vlot, dient echter met zorg uitgevoerd te worden om van alle voordelen van dit produkt te kunnen genieten. Gelieve daarom ook deze handleiding aandachtig te willen lezen.

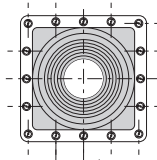
Deze PIPECO wordt geleverd in een volledige kit, klaar voor montage.

Hierin vindt U :

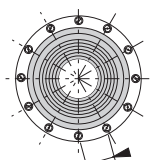
- Schroeven – Zacrovis 6,3 x 22 (kit voor metaalplaat)
- Rivetten Bulb-tite 5,2 x 25,4 (kit voor vezel-cementplaat)
- Een siliconenkoker PIPESIL van 80 ml zelf-ledigend
- Een HSS-boor voor boring in de fibro-cement plaat
- Spanband roestvrij staal met schroefklemmen
- Deze handleiding

Plaatsingsinstructies :

- 1 Zoek, alvorens het gat in de dakplaat uit te snijden (met onze knabberschaar COUP'NET), de beste positie om de PIPECO te plaatsen. Het is belangrijk dat de dakdoorvoer de evacuatie van regenwater niet hindert.
- 2 Snij met een sterke schaar of een cutter de PIPECO op een diameter iets kleiner dan de diameter van de buis die er door moet. Zorg voor een gladde en zuivere snijzone zonder scheuren.
- 3 Leg een egale band siliconen-kit op de bovenrand van de PIPECO teneinde een perfecte waterdichtheid te bekomen. Schuif nu de mof van boven af over de buis. Indien de bovenkant niet bereikbaar is, gebruik dan de PIPECLAIR (raadpleeg ons).
- 4 Druk de aluminium basis van de PIPECO reeds zo goed mogelijk in de vorm van de profilering van de dakplaat.
- 5 Breng een band siliconenmastiek aan onder de gegroefde rubberen basis van de PIPECO, teneinde waterdichtheid te hebben met de dakplaat.
- 6 Bevestig één kant van de basis, daarna de tegenovergestelde zijde. Ga zo verder met alternatief rechts en links van de vorige bevestigingspunten tot de PIPECO volledig bevestigd is op de plaat.
- 7 Volg de der plaatsing van de bevestigingen.
- 8 Snij de roestvrij stalen spanband af volgens de diameter van de buis. Bevestig deze band met behulp van de schroefklem. Plaats het geheel bovenop de PIPECO, sluit de spanband en klem hem vast.
- 9 Controleer de waterdichtheid van de verbinding, breng siliconenmastiek aan op eventuele lekkageplaatsen.



Bevestigingen



Bevestigingen

Afmeting	mini	1	2	3	4	5	6	7	8	9	maxi
PIPECO vierkant model											
A.B.*	4	8	12	16	16	20	20	24	32	48	64
T.A.**	± 44	± 47	± 42	± 43	± 55	± 48	± 53	± 51	± 54	± 52	± 54
PIPECO rond model											
A.B.*	-	8	12	16	16	20	20	24	28	40	-
T.A.**	-	± 41	± 36	± 35	± 42	± 40	± 46	± 44	± 44	± 46	-

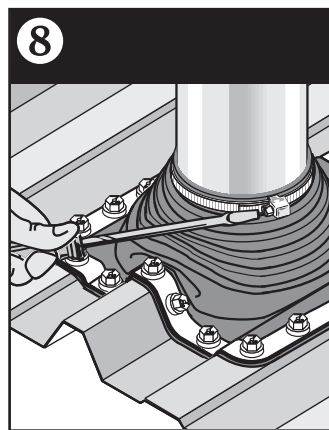
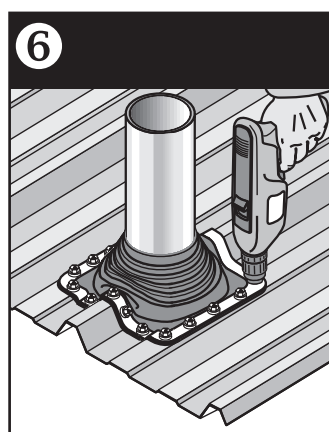
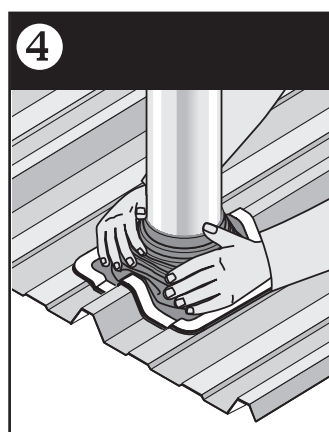
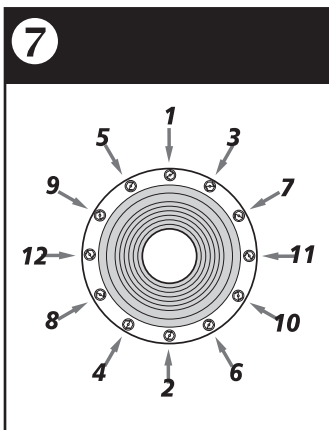
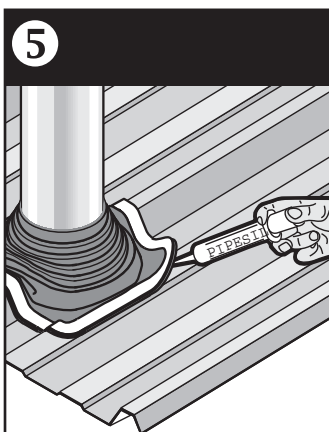
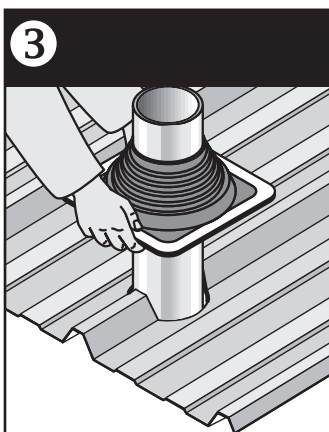
(*) A.B. = aantal bevestigingen (mm) - (**) afstand tussen 2 bevestigingen (mm)
Opgegeven waarden zijn informatief.

Voor meer info kan U terecht bij :



ETANCO Benelux
Tel. : + 32 3 354 15 00
info@etanco.be

Esquema, esquema.



PIPECO MANUAL DE INSTALACIÓN

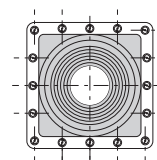
PIPECO es un manguito de caucho flexible; es el accesorio ideal para asegurar la impermeabilidad de sus salidas de cubierta. Su colocación es rápida, pero debe realizarse metódicamente para beneficiarse plenamente de las cualidades del producto. Les aconsejamos pues, leer este manual de montaje detenidamente.

Este PIPECO se entrega con un kit de instalación que incluye:

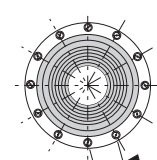
- las fijaciones Zacrovis 6,3 x 22 (kit metal)
- los remaches Bulb-tite 5,2 x 25,4 (kit fibrocemento)
- un tubo de Silicona PIPESIL 80 ml auto-extraíble
- Broca HSS para el taladro de las placas de fibro-cemento
- Cinta sinfín inoxidable y cabezas de atornillar
- Este manual de instalación

Para colocar el PIPECO proceder como se indica :

- 1 Antes de cortar el soporte (tipo chapa acero con la punzonadora COUP'NET) buscar la mejor posición de utilización del PIPECO. Vigilar que no obstaculice la evacuación de aguas pluviales.
- 2 Con tijeras o con una cuchilla, recortar el PIPECO con un diámetro ligeramente inferior al del tubo que le debe atravesar. El corte debe ser limpio y sin fisuras para no crear puntos iniciales de rotura.
- 3 Aplicar un cordón de masilla en la parte superior del PIPECO para asegurar la estanqueidad perfecta. Deslizar el manguito a lo largo del tubo desde su cumbre. Si ésta es inaccesible, utilizar un PIPECLAIR (consultarnos).
- 4 Moldear burdamente la base de aluminio del PIPECO, haciéndola coincidir con la forma del soporte (greas u ondas).
- 5 Aplicar un cordón de masilla de silicona entre las ranuras de la base de caucho del PIPECO para una perfecta estanqueidad con el soporte.
- 6 Fijar un borde de la base y luego el extremo opuesto. Continuar este procedimiento alternativamente de derecha a izquierda desde los primeros puntos de fijación, hasta la sujeción total del producto.
- 7 Orden de posicionamiento de la fijación
- 8 Cortar la cinta sinfín según la dimensión del tubo, ensamblar ésta con una cabeza de atornillar. Colocar el conjunto en la parte superior del PIPECO cerrar el collar y apretar.
- 9 Verificar la impermeabilidad del sistema y, si necesario, añadir masilla en los puntos de posibles filtraciones.



Distancia



Distancia

Tamaño	mini	1	2	3	4	5	6	7	8	9	maxi
PIPECO base cuadrada											
Núm. de fij.*	4	8	12	16	16	20	20	24	32	48	64
Distancia**	± 44	± 47	± 42	± 43	± 55	± 48	± 53	± 51	± 54	± 52	± 54
PIPECO base redonda											
Núm. de fij.*	-	8	12	16	16	20	20	24	28	40	-
Distancia**	-	± 41	± 36	± 35	± 42	± 40	± 46	± 44	± 44	± 46	-

(*) Núm. de fij. = Número de fijaciones a utilizar - (**) Distancia = Distancia entre fijaciones (en mm)
Valores dados a título indicativo.

Para cualquier información complementaria dirigirse a :

Tel : 00334 647 473 056
dominique.joly@etanco.fr

PIPECO GUIA DE INSTALAÇÃO

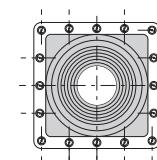
O PIPECO é uma manga em borracha flexível, e é o acessório ideal para garantir o estanque das suas saídas de telhado. A sua colocação é rápida, mas deve ser feita com cuidado para aproveitar totalmente as qualidades do produto. Portanto, aconselhamo-lhe a ler atentamente estas instruções de utilização.

Este PIPECO é entregue com um kit de instalação incluindo :

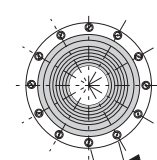
- as fixações Zacrovis 6,3 x 22 (Kit de metal)
- os rebites Bulb-tite 5,2 x 25,4 (kit de fibrocimento)
- um cartucho de Silicone PIPESIL de 80 ml auto-extraível
- a broca HSS para a furação da chapa de fibrociment
- Banda sem fim em aço inoxidável entregue com cabeças para aparafusar
- Este guia de instalação

Para colocar o PIPECO, proceder da seguinte forma :

- 1 Antes de cortar o suporte (tipo recipiente em aço com a rilhadora COUP'NET), procurar a melhor posição de utilização do PIPECO. A mesma não deve constituir um obstáculo à evacuação das águas da chuva.
- 2 Com uma tesoura ou um cortador, cortar o PIPECO com um diâmetro ligeiramente inferior àquele da tubagem que deve atravessá-lo. O corte deve ser limpo e sem rebarbas para não criar a possibilidade de fissuras na manga.
- 3 Aplicar um cordão de silicone no cimo do PIPECO para garantir o estanque perfeito. De seguida, fazer deslizar a manga ao longo da tubagem depois do seu cimo. Se tal for inacessível, utilizar PIPECLAIR (consultenos).
- 4 Modelar grosseiramente a base de alumínio maleável do PIPECO. Faça-a ligar com o perfil do suporte.
- 5 Aplicar um cordão de silicone sob a base de borracha com ranhuras do PIPECO, para completar o estanque com o seu suporte.
- 6 Fixar um bordo da base, depois a extremidade oposta. Continuar este processo alternativamente à direita e à esquerda dos primeiros pontos de fixação até à ancoragem total do produto.
- 7 Ordem de posicionamento das fixações.
- 8 Cortar a banda sem fim em aço inoxidável segundo a dimensão da tubagem, montá-la com uma cabeça para aparafusar. Colocar o conjunto no cimo do PIPECO, fechar a braçadeira e apertar.
- 9 Verificar o estanque do conjunto e adicionar silicone aos pontos de fuga, se necessário.



Entreixo



Entreixo

Tamanho	mínimo	1	2	3	4	5	6	7	8	9	máximo
PIPECO modelo Quadrado											
N.º de fix.*	4	8	12	16	16	20	20	24	32	48	64
Entreixo**	± 44	± 47	± 42	± 43	± 55	± 48	± 53	± 51	± 54	± 52	± 54
PIPECO modelo Redondo											
N.º de fix.*	-	8	12	16	16	20	20	24	28	40	-
Entreixo**	-	± 41	± 36	± 35	± 42	± 40	± 46	± 44	± 44	± 46	-

(*) N.º de fix. = Número de fixações a utilizar - (**) Entreixo = Espaço entre dois eixos de fixação (em mm)
Valores a título indicativo

Para qualquer informação complementar, contactar :



Tél : 00351 912 110 413