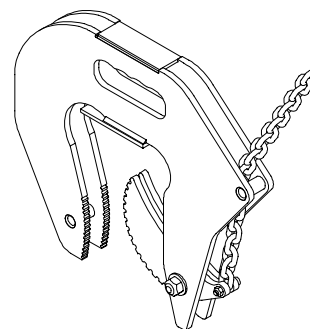
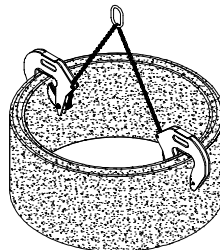
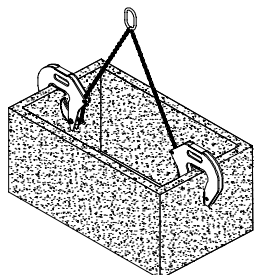
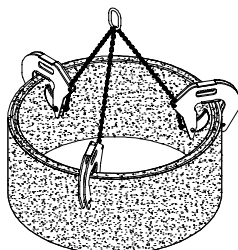


**Applications**

Crochets pour le levage, axe vertical, de buses circulaires ou rectangulaires en béton.



**Descriptif**

Crochets dotés de surfaces crantées garantissant une bonne tenue de la charge même en cas de chocs. Leur utilisation ne nécessite aucun réglage ni ajustement et leur mise en place est facilitée par une poignée ergonomique.

**Fonctionnement**

Utilisation par 3 avec élingue chaîne 3 brins pour la manutention de buses circulaires.  
 CMU maxi : 1500 kg/ jeu de 3

Utilisation par 2 avec élingue chaîne 2 brins pour la manutention de buses circulaires ou rectangulaires.  
 CMU maxi : 1000 kg/ jeu de 2

A l'aide des poignées, positionner les crochets sur le bord du regard à lever, à 120° les uns des autres (utilisation par jeu de 3)/ l'un en face de l'autre (utilisation par jeu de 2). Le levage assure la fermeture automatique des crochets et le serrage proportionnel à la charge limite le risque de dommage.

CMU (kg)	RB1.5 x 3		RB1.5 x 2	
	1500		1000	
Longueur brin élingue (mm)	1500	2100	1500	2100
Ø buse circulaire (mm)	600 à 2200	1500 à 3000	600 à 2200	1500 à 3000
Longueur buse (mm)	x	x	600 à 2200	2200 à 3000
Epaisseur buse (mm)	40 à 110	60 à 110	40 à 110	60 à 110
Ø chaîne (mm)	6			
Classe chaîne	8			

**Consignes particulières**

- Les élingues fournies par Topal Industries (1500 mm par brin) sont adaptées au levage de buses de diamètre/ longueur inférieur(e) à 2200 mm.
- Au cas où nous ne fournirions pas l'élingue, installer un modèle identique à celui préconisé.
- L'utilisation de 3 crochets est recommandée pour la manutention de buses circulaires.
- En utilisation par jeu de 3 : les crochets doivent être répartis de façon régulière sur le pourtour de la charge (à 120° les uns des autres).
- En utilisation par paire : CMU maxi 1000 kg ; bien positionner les crochets en vis à vis.
- Ne pas faire de retournement de buses avec les crochets.
- Température d'utilisation : -20° à +100°C.

**fiche  
technique**

**RB**

**crochets pour buses béton**

ref. : **T 6003 F**  
 rev. : **3**  
 date : **avr. 03**  
 page : **2 / 2**

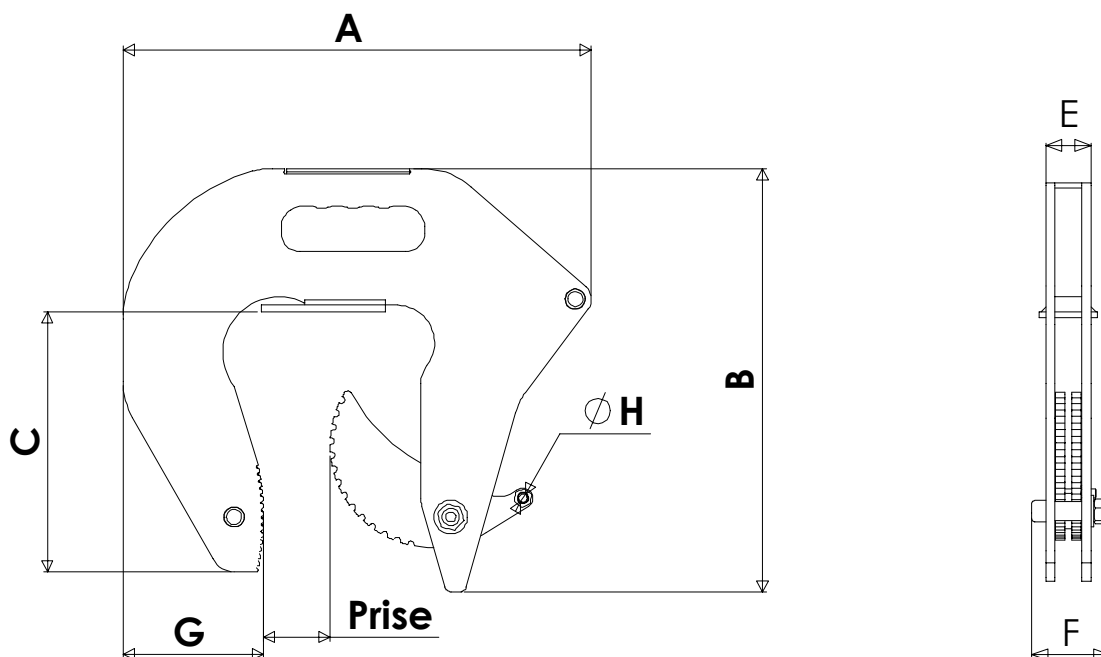
**Indications générales**

- Fabrication sans soudure portante.
- Revêtement époxy à chaud.
- Coefficient de sécurité : 4 en accord avec la Fédération Européenne de Manutention (FEM 3<sup>ème</sup> édition 1998) ; groupe d'utilisation A5 et vitesse de levage 60 m/ mn.

**Caractéristiques dimensionnelles**

Réf.	Code groupe	CMU unitaire kg	Prise		A	B	C	E	F	G	Ø H	I	J	Ø K	Poids unitaire kg
			mini	maxi											
RB1,5 40-110	50728	500	40	110	376	340	210	39	67	113	6	X	X	X	9,3
RBE 1500	50738	1 500	Elingue chaîne 3 brins/ L=1500 mm/ Ø 6 mm / classe 8									135	75	18	5,1
RBE1	52468	1 000	Elingue chaîne 2 brins/ L= 1500 mm/ Ø 6 mm/ classe 8									110	60	13	2,8
RB1,5-E-3	54068	1 500	Jeu de 3 crochets RB1,5 montés sur élingue chaîne 3 brins												33
RB1,5-E-2	54078	1 000	Paire de crochets RB1,5 montés sur élingue chaîne 2 brins												21,4

Dimensions en mm



**Options sur demande**

- Elingues chaîne de longueur autre que 1500 mm par brin.

