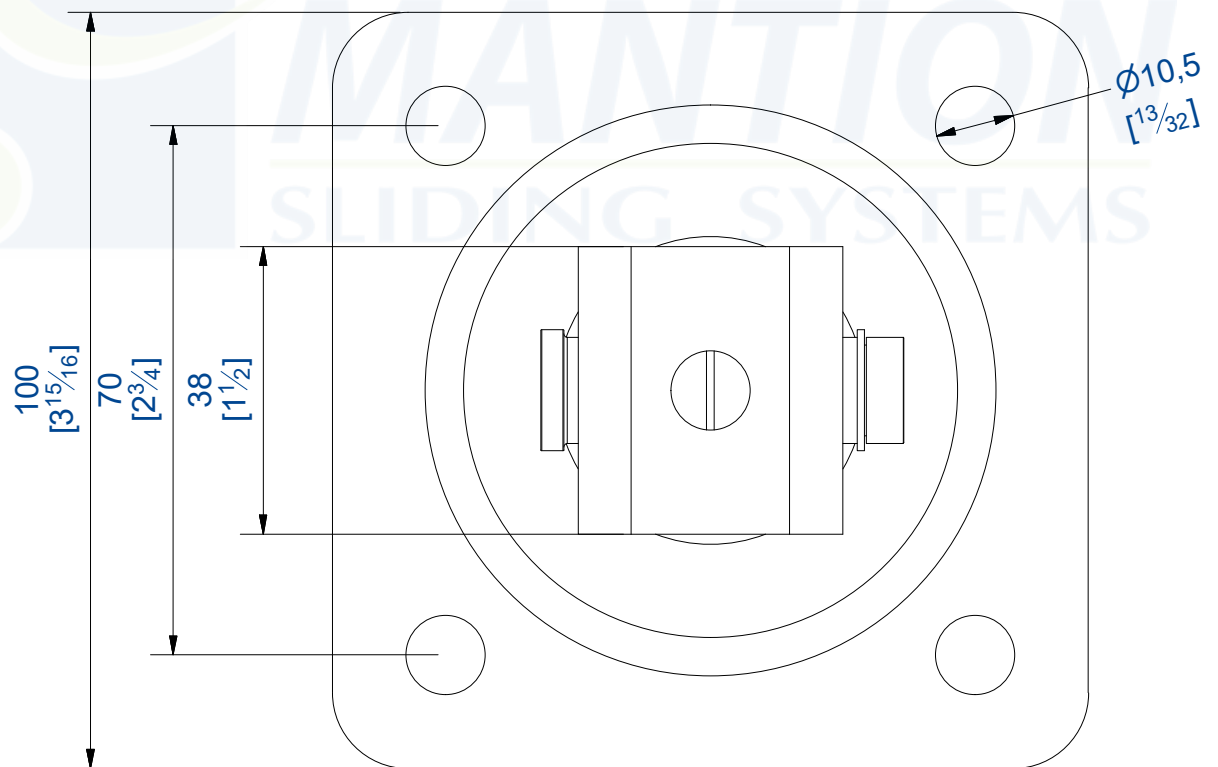
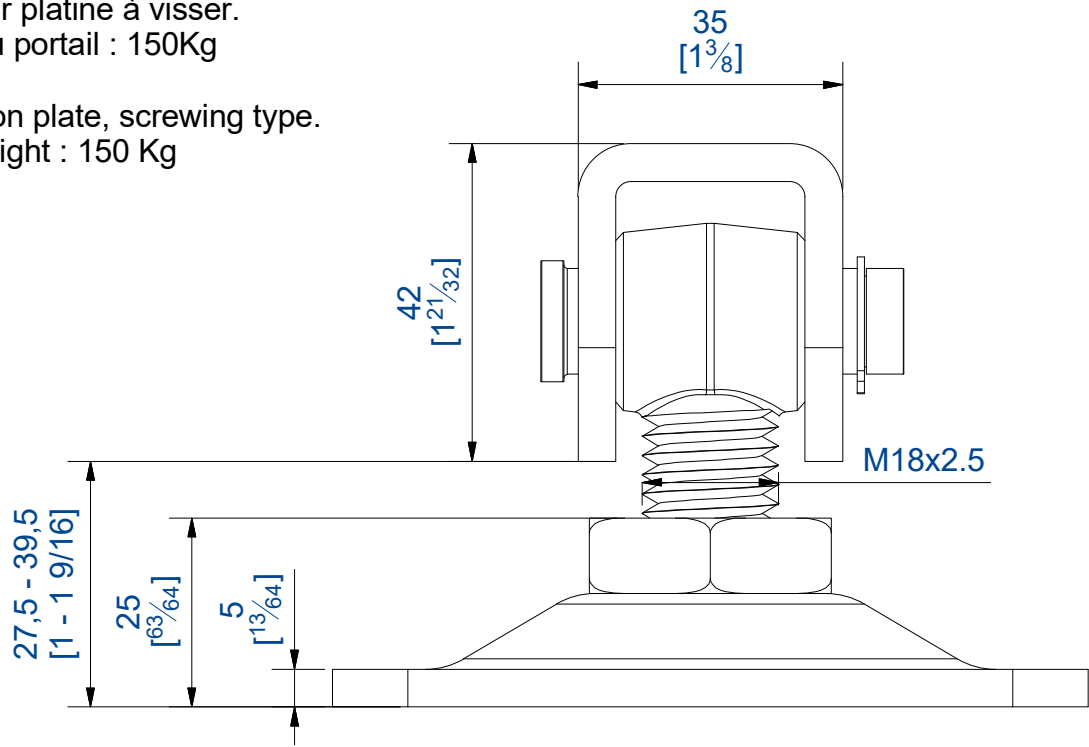


Gond sur platine à visser.
Poids du portail : 150Kg

Hinges on plate, screwing type.
Gate weight : 150 Kg



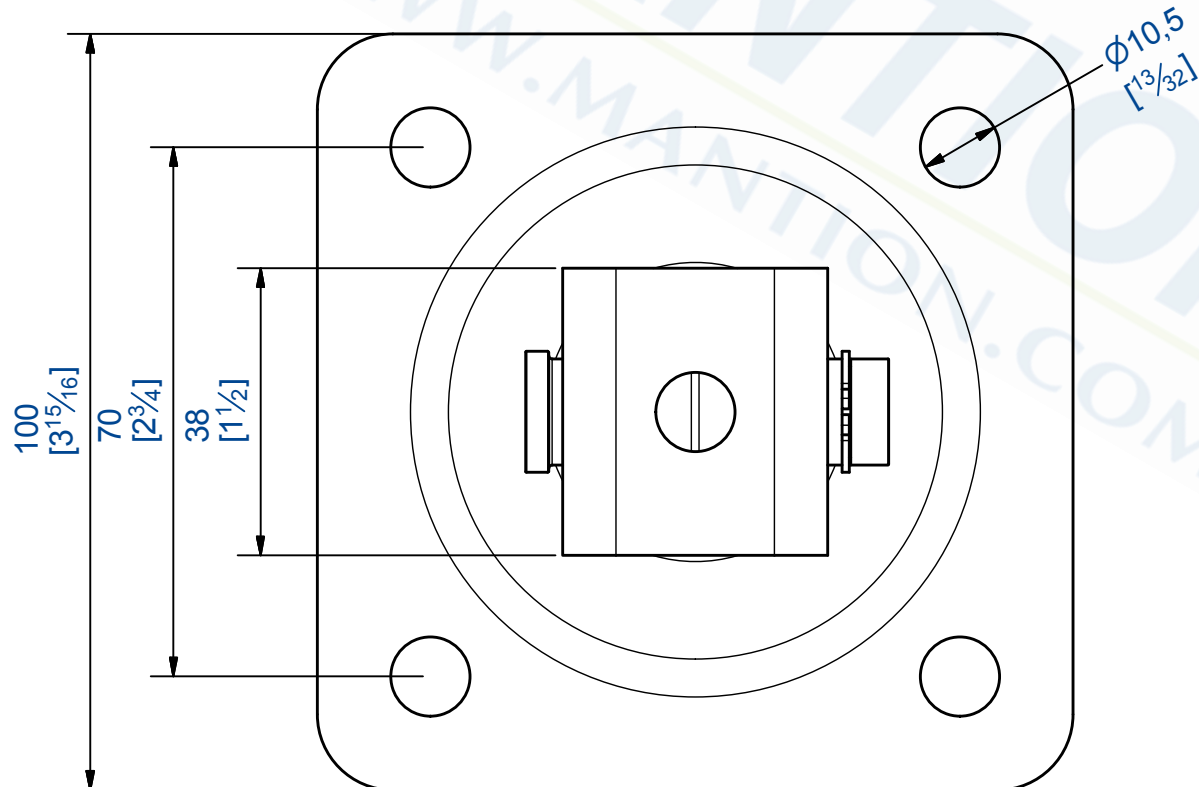
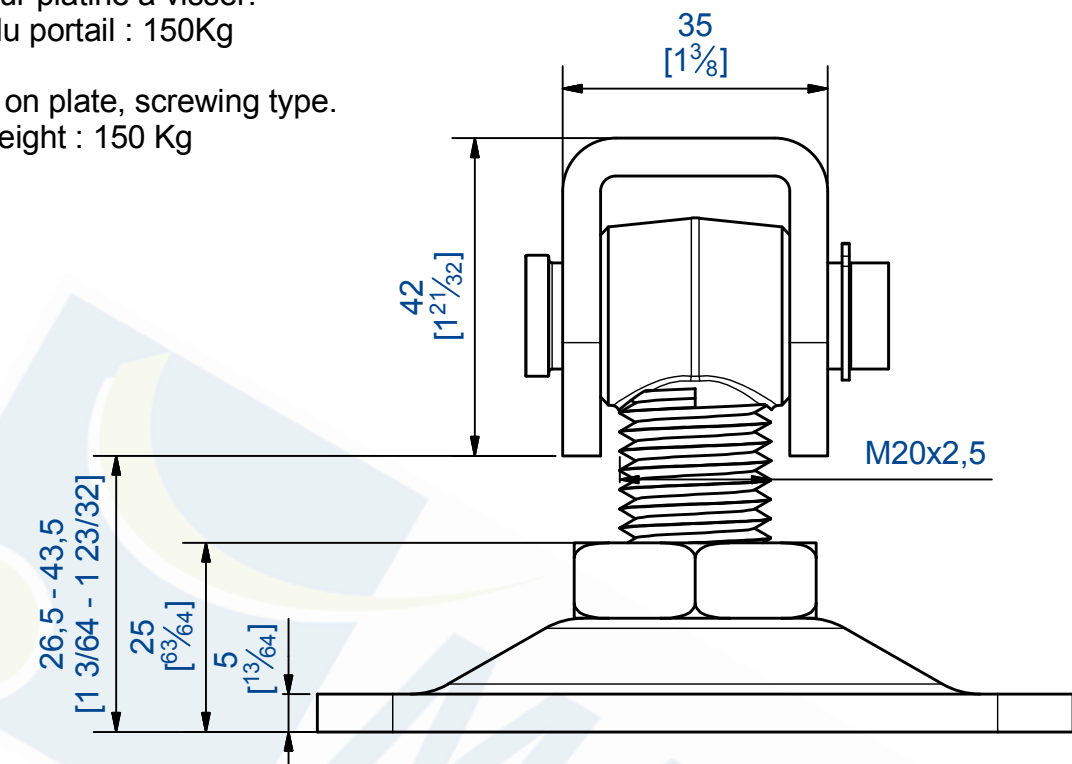
7,rue Gay Lussac
25000 BESANCON

Référence
Item Nr: **25185**

Rail associé
Combined track:

Gond sur platine à visser.
Poids du portail : 150Kg

Hinges on plate, screwing type.
Gate weight : 150 Kg



7,rue Gay Lussac
25000 BESANCON

Référence
Item Nr: **25205**

Rail associé
Combined track: