

Cheville à douille FSA-S



Applications

A utiliser dans :

- Béton C12/15 à C50/60
- Pierres naturelles à structure dense

Pour fixer :

- Constructions métalliques
- Grilles
- Mains courantes
- Consoles
- Échelles
- Machines
- Portails

Description

- Cheville à douille pour montage traversant.
- Lorsque vous serrez l'écrou hexagonal ou le boulon, le cône est tiré dans la douille et s'expand contre les parois béton.

Avantages

- Les lumières en demi-lune de la douille permettent une meilleure expansion lors du serrage. Cela permet de plaquer fermement la pièce à fixer contre le béton.
- Version FSA-S pour un montage perfectionné : version sans filetage saillant après installation.
- Usage restreint aux applications sans risques humains et/ou économiques importants.

Exemple d'application



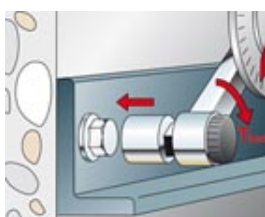
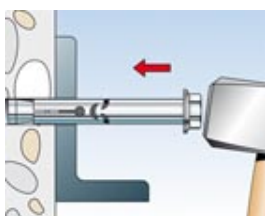
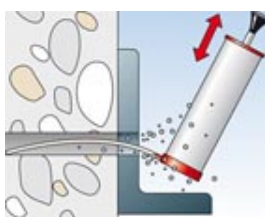
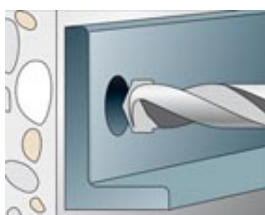
Mise en œuvre

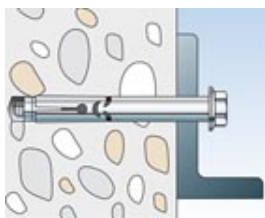
Type d'installation

- Installation traversante

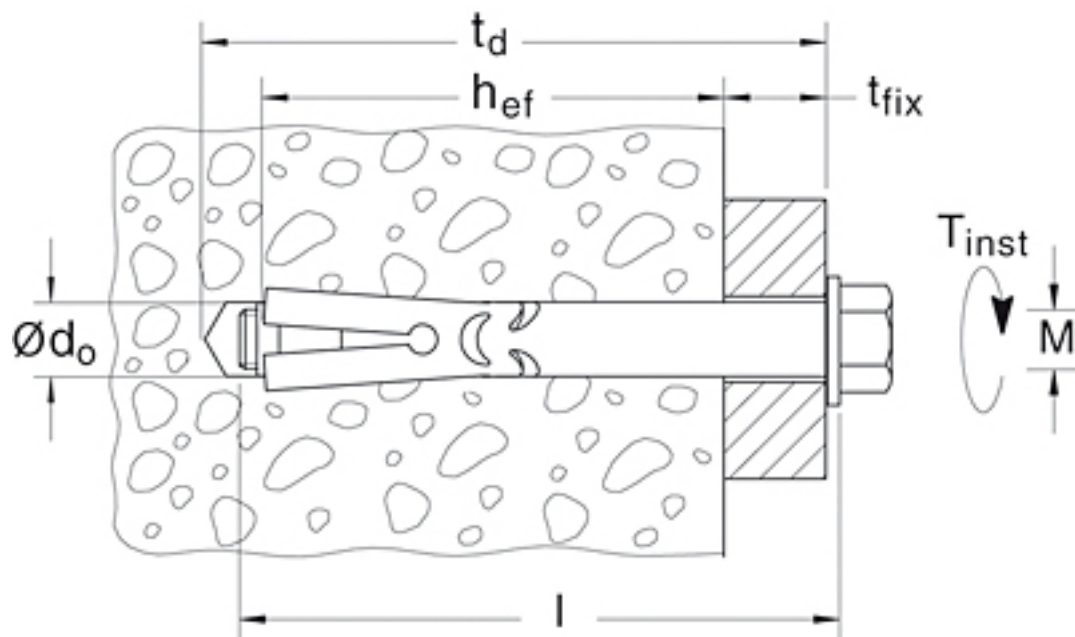
Astuce pour l'installation

- À n'utiliser qu'à l'intérieur, dans des pièces sèches.





Données techniques



Type	N° Code	ETA DIBt	foret <div class="h6">d ₀ </div> > [mm]	profondeur de perçage mini pour fixation traversante <div class="h6">h ₂ </div> > [mm]	profondeur d'ancrage effective <div class="h6">h _{ef} </div> > [mm]	longueur de cheville <div class="h6">l</div> > [mm]	ép. à fixer maxi <div class="h6">t _{fix} </div> > [mm]	Ouverture de clé <div class="h6">SW</div> > [mm]	Rondelle (diamètre extérieur x épaisseur) [mm]	Unité de vente [Pièces]
FSA 8/15 S	068520	-	8	65	35	64	15	10	12 x 1,6	50
FSA 8/40 S	068521	-	8	90	35	89	40	10	12 x 1,6	50
FSA 8/65 S	068522	-	8	115	35	114	65	10	12 x 1,6	50
FSA 10/10 S	068523	-	10	65	40	65	10	13	24 x 2,1	20
FSA 10/35 S	068524	-	10	90	40	90	35	13	24 x 2,1	20
FSA 10/60 S	068525	-	10	115	40	115	60	13	24 x 2,1	20
FSA 12/10 S	068526	-	12	75	50	76	10	17	30 x 2,5	20
FSA 12/25 S	068527	-	12	90	50	91	25	17	30 x 2,5	20

Type	N° Code	<div style="display: flex; align-items: center; gap: 5px;"> <div style="width: 10px; height: 10px; background-color: #0056b3; margin-right: 5px;"></div> ETA <div style="width: 10px; height: 10px; background-color: #c00000; border-radius: 50%; margin-left: 10px; margin-right: 5px;"></div> DIBt </div>	foret <div class="h6">d ₀ </div> > [mm]	profondeur de perçage mini pour fixation traversante <div class="h6">h ₂ </div> > [mm]	profondeur d'ancrage effective <div class="h6">h _{ef} </div> > [mm]	longueur de cheville <div class="h6">l</div> > [mm]	ép. à fixer maxi <div class="h6">t fix</div> > [mm]	Ouverture de clé <div class="h6">SW</div> > [mm]	Rondelle (diamètre extérieur x épaisseur) [mm]	Unité de vente [Pièces]
FSA 12/50 S	068528	-	12	115	50	116	50	17	30 x 2,5	20