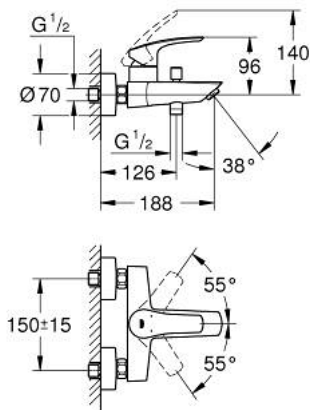


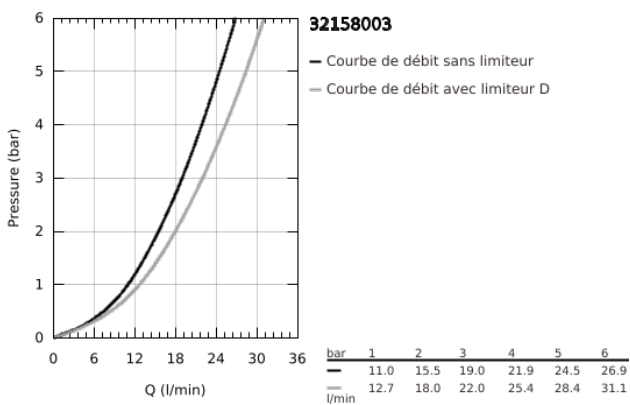
## 32 158 003 EUROSMART MITIGEUR MONOCOMMANDE BAIN/DOUCHE



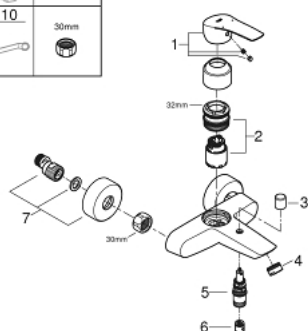
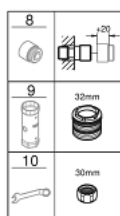
### DESCRIPTION DU PRODUIT

- Couleur: Chromé
- Montage mural apparent
- Levier de commande métallique
- GROHE SilkMove Cartouche en céramique 35mm avec butée 1/2 débit
- Limiteur de débit ajustable
- Limiteur de température
- GROHE Finition Longue Durée
- Inverseur automatique pour 2 sorties
- Mousseur
- Clapet anti-retour intégré
- Raccords en S
- Rosaces métalliques
- Protégé contre les retours d'eau
- Gamme GROHE Professional

### NORMS & APPROVALS NF - Classement E3/1 C2 A2 U3



## 32 158 003 EUROSMART MITIGEUR MONOCOMMANDE BAIN/DOUCHE



### PIÈCES DÉTACHÉES, novembre 2021 – now

- 1: Levier (Référence 48550000)
- 2: Cartouche (Référence 46589000)
- 3: Bouton d'inverseur (Référence 64309000)
- 4: Mousseur (Référence 13941000)
- 5: Mécanisme d'inverseur (Référence 65655000)
- 6: Clapet anti-retours (Référence 08565000)
- 7: Raccord S mural (Référence 12662000)
- 8: Rallonge 3/4" 20 mm (Référence 0713000M)\*
- 9: Clé (Référence 19332000)\*
- 10: Clé spéciale (Référence 19377000)\*

\*Accessoires spéciaux