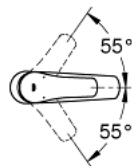
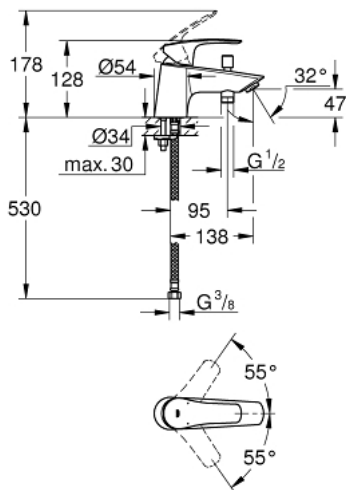


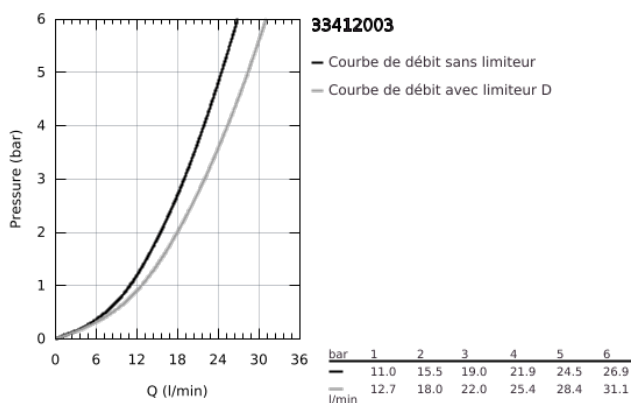
33 412 003 EUROSMART MITIGEUR MONOCOMMANDE BAIN/DOUCHE



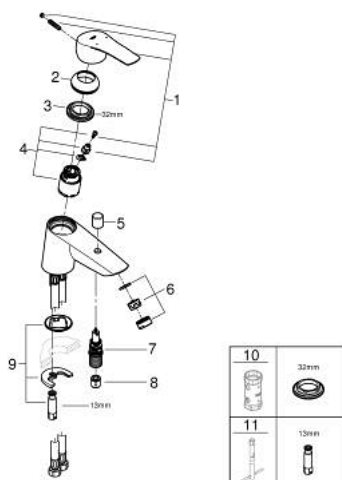
DESCRIPTION DU PRODUIT

- Colour: Chromé
- Monotrou sur plage
- Levier de commande métallique
- GROHE SilkMove Cartouche en céramique 35mm avec butée 1/2 débit
- Limiteur de débit ajustable
- Limiteur de température
- GROHE Finition Longue Durée
- GROHE FastFixation installation rapide
- Inverseur automatique pour 2 sorties
- Mousseur
- Clapet anti-retour intégré
- Flexibles de raccordement souples
- Protégé contre les retours d'eau
- Gamme GROHE Professional

NORMS & APPROVALS NF - Classement E3/1 C2 A2 U3



33 412 003 EUROSMART MITIGEUR MONOCOMMANDE BAIN/DOUCHE



PIÈCES DÉTACHÉES, juillet 2019 – now

- 1: Levier (Référence 48530000)
 - 2: Capuchon de recouvrement (Référence 46492000)
 - 3: Raccord à vis (Référence 46460000)
 - 4: Cartouche (Référence 46589000)
 - 5: Bouton d'inverseur (Référence 64309000)
 - 6: Mousseur (Référence 13941000)
 - 7: Mécanisme d'inverseur (Référence 65655000)
 - 8: Clapet anti-retours (Référence 08565000)
 - 9: Fixation M26x1,5 (Référence 46671000)
 - 10: Clé (Référence 19332000)*
 - 11: Clé à tube SW 46 mm de 400 mm (Référence 19017000)*
- *Accessoires spéciaux