**RALLONGE DROITE POUR CUVE 1000L**

Code interne : RD1000L

**Description.**

- Rallonge droite pour cuve 1000 litres
- Mâle-Femelle. Ø60
- Matière : PEHD (Polyéthylène Haute Densité)
- Dimensions produit (H x L x P en cm) : 7 X 7 X 11
- Poids (g) : 53

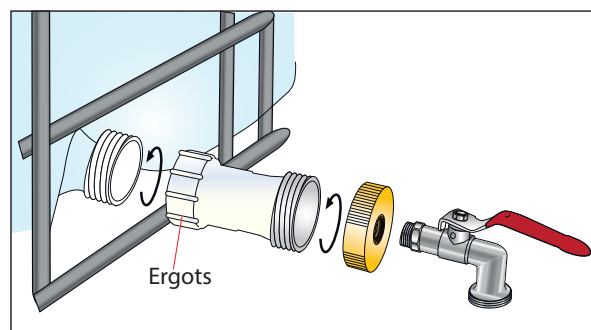
Ø60

Long. 110 mm

H. 7cm

**Applications.**

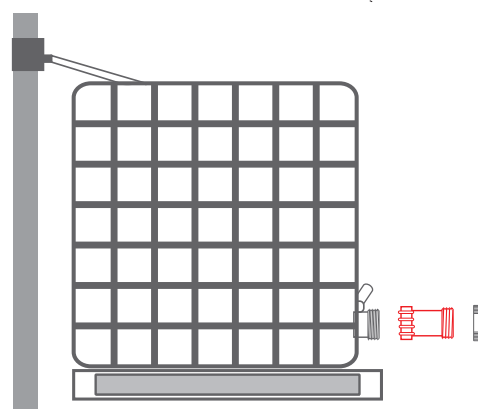
- Accessoires de récupération d'eau pour cuve grillagée 1000L

**Notice / infos pratiques.****Avantages.**

- Permet de déporter la sortie d'une cuve 1000L
- Paroi renforcée
- Ergots pour une meilleure préhension au vissage et une plus grande solidité.

**Généralités/ Données logistiques.**

- Réf. 2184178 - Packaging : vrac gencodé
- Pays de Fabrication : FRANCE



\* Hors gel