

DC200

Ferme-porte à pignon crémaillère et bras compas



ASSA ABLOY DC200

- Ferme-porte à pignon crémaillère et bras compas L190 ou L191 avec arrêt mécanique intégré
- Certifié EN 1154, force EN 2-4
- Convient aux portes coupe-feu et étanches à la fumée (bras L190 uniquement)
- Pour portes jusqu'à 1100 mm de large maximum
- Répond aux exigences d'infrastructure d'accessibilité pour les Personnes à Mobilité Réduite

Caractéristiques DC200

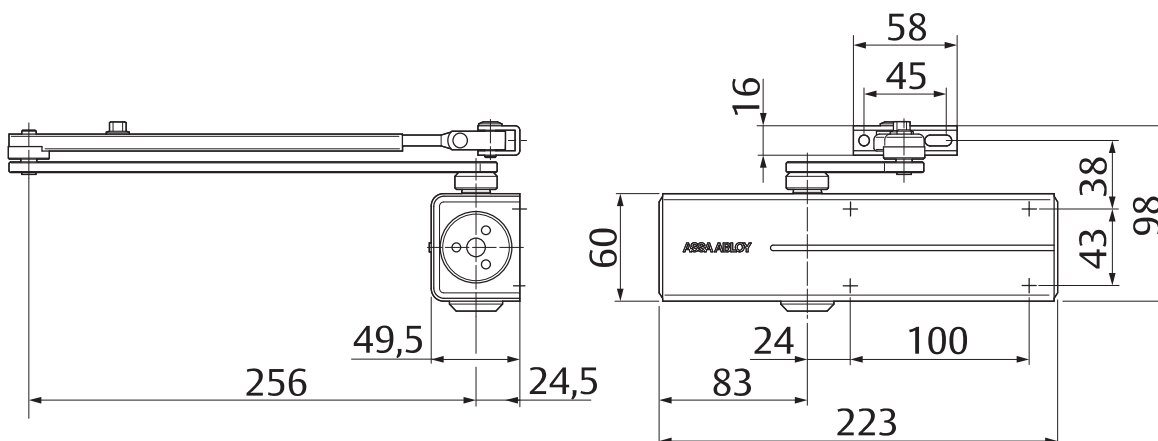
- Pour porte droite et gauche
- Bras compas avec hauteur réglable jusqu'à 14 mm
- Vitesse de fermeture, à-coup final et frein à l'ouverture réglables en continu, vis en façade
- Valves thermodynamiques pour des performances stables
- Force de fermeture réglable
- Angle d'ouverture jusqu'à 180°
- Vitesse du frein à l'ouverture et de l'à-coup final réglable
- Large éventail d'applications
- Finitions standards : Argent (EV1), Blanc RAL9016, Noir RAL9005
- Autres finitions RAL disponibles sur demande



CE	ASSA ABLOY Sicherheitstechnik GmbH Bismarckstraße 20 72458 Albstadt	16
	EN 1154:1996/A1:2002 1121-CPR-AD5247	
DC200	4 8 4 2 1 1 4	
Dangerous substances: None		

Caractéristiques du bras compas avec arrêt mécanique L191

- Angle d'arrêt jusqu'à 150°
- La fonction d'arrêt peut être activée ou désactivée aisément
- Même installation que le bras compas standard
- Ne pas utiliser sur des portes coupe-feu et étanches à la fumée



Caractéristiques techniques

Caractéristiques techniques	
Force de fermeture	EN 2-4
Largeur de porte maximale	1100 mm
Apte à équiper des portes coupe-feu	Oui
Sens	Porte gauche / porte droite
Vitesse de fermeture	Réglable entre 180 et 15°
À-coup final	Réglable entre 15° et 0°
Frein à l'ouverture	Réglable à partir de 75°
Fonction d'arrêt (avec bras compas L191)	Réglable de 75° à 150°, peut être activée ou désactivée
Poids	1.6 kg
Longueur	223 mm
Hauteur	60 mm
Profondeur	50 mm
Certifié	EN 1154
Marquage CE pour les produits du bâtiment	Oui

Aperçu des avantages

Segment client	Avantages
Planificateurs de projet	- Large éventail d'applications : porte coupe-feu et étanche à la fumée, et pour portes standards - Design moderne - Compact - Permet un accès facile aux bâtiments grâce à la diminution de la résistance à l'ouverture - Mêmes dimensions et design, avec et sans plaque de montage plate
Entrepreneurs et menuisiers	- Un seul et unique gabarit de perçage - Adaptable à presque tous les types de portes et d'huisseries - Montage rapide et facile - Facile à ajuster - Convient aux portes gauches et droites, pour montage sur la porte ou sur l'huissérie
Distributeurs	- Coûts d'investissements réduits grâce à la gamme modulaire des produits - Un seul produit convient à une multitude de positions de montage - Accessoires complémentaires disponibles pour toute la gamme de produits
Utilisateurs	- Très peu affecté par les fluctuations de température grâce aux valves thermodynamiques - La fonction de frein à l'ouverture permet d'éviter l'impact de la béquille contre le mur

Ici, vous pouvez voir les avantages individuels de nos modèles de ferme-porte pour votre secteur d'activité.

Rendez-vous sur www.vachette.fr ou sur l'application 'Le catalogue' (disponible sur tablettes iOS et Android, et ordinateurs Windows) pour accéder à la bibliothèque complète de documents.

Texte CCTP pour DC200

Ferme-porte ASSA ABLOY DC200 avec bras compas, conforme EN 1154

- Force de fermeture ajustable, EN 2-4, pour les portes jusqu'à 1100 mm de large maximum
- Vitesse de fermeture, à-coup final et frein à l'ouverture réglables en continu, vis en façade
- Convient aux portes coupe-feu et étanche à la fumée
- Avec marquage CE
- Hauteur d'axe réglable en continu jusqu'à 14 mm
- Utilisable en porte gauche et porte droite

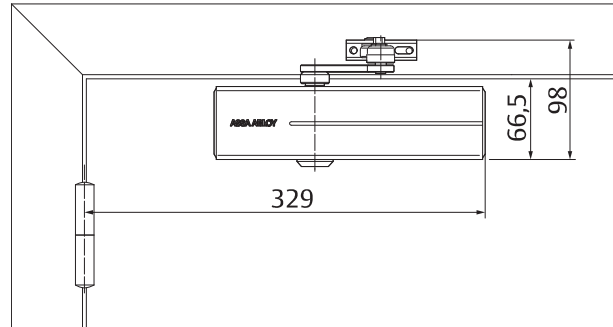
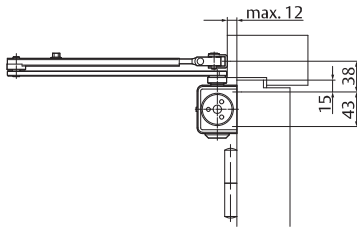
Accessoires :

- Bras compas L190
- Bras compas avec arrêt mécanique L191 (Ne pas utiliser sur des portes coupe-feu et étanches à la fumée)
- Plaque de montage plate A120
- Support équerre A122
- Plaque équerre pour montage en bras parallèle A154
- Plaque de montage sur porte vitrée A164
- Capot inox A172

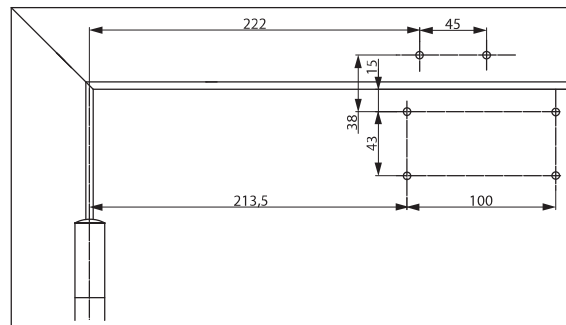
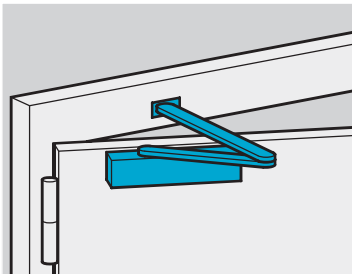
Finitions :

- Argent
- Blanc RAL9016
- Noir RAL9005
- Autres finitions RAL sur demande

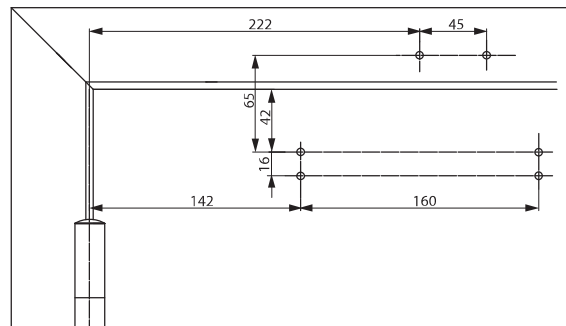
Configurations de poses possibles



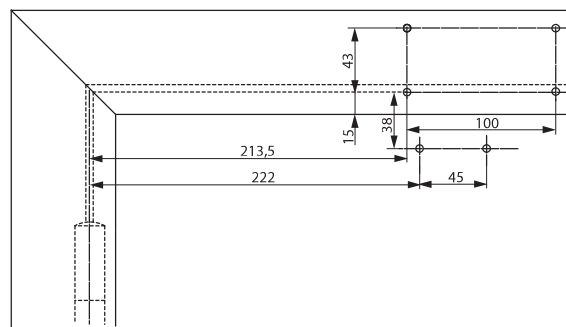
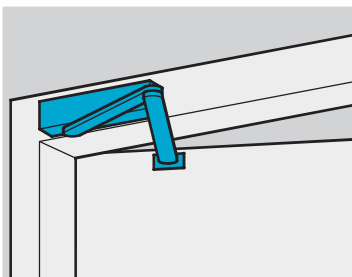
Montage sur la porte
Porte gauche
Porte droite à l'inverse



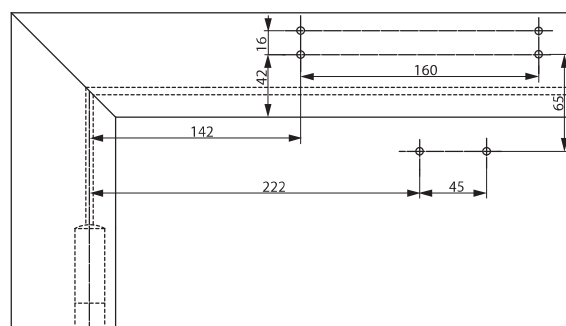
Dimensions de montage
Porte gauche
Porte droite à l'inverse



Dimensions avec plaque de montage plate
Pour les portes où le montage direct n'est pas possible
Porte gauche
Porte droite à l'inverse



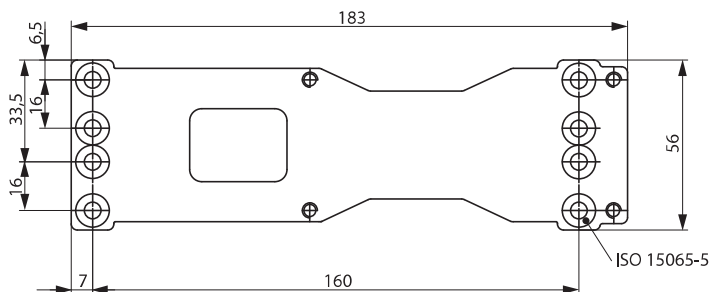
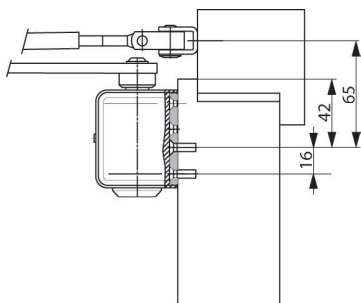
Dimensions en cas d'utilisation pour un montage sur l' huisserie
Côté opposé aux paumelles.
Porte droite
Porte gauche à l'inverse



Dimensions en cas d'utilisation avec plaque de montage plate sur l' huisserie
Côté opposé aux paumelles. Pour les portes où le montage direct sur la porte n'est pas possible.
Porte droite
Porte gauche

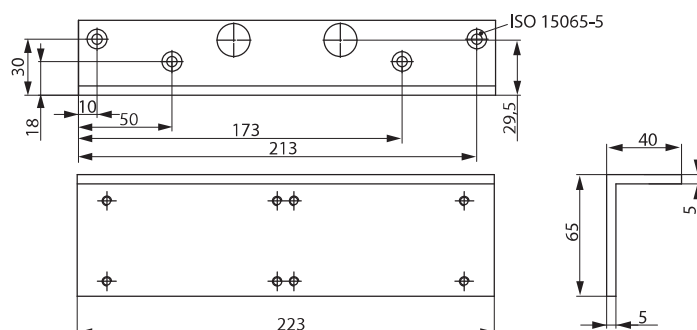
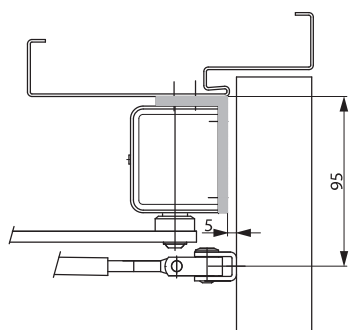
DC200

Accessoires



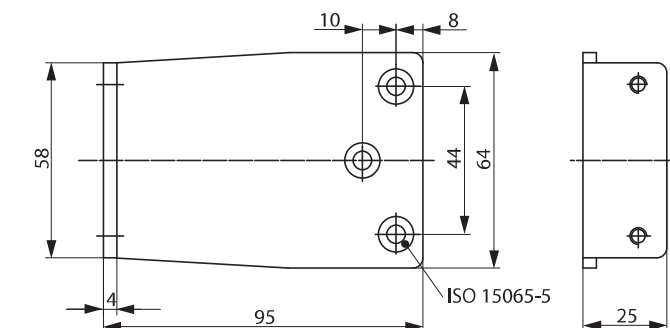
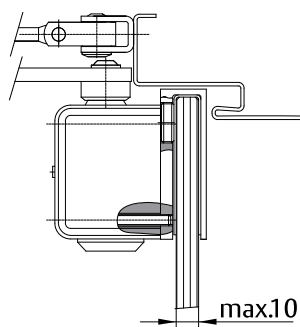
Plaque de montage plate A120

Pour un montage à l'aide d'un gabarit de perçage ainsi que pour un usage standard.



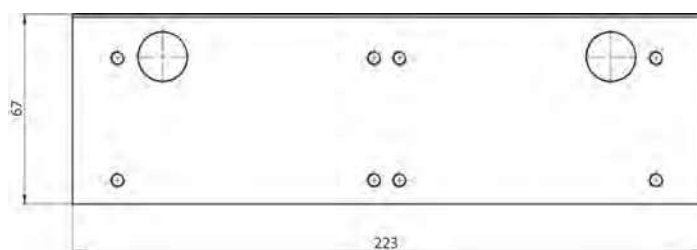
Support équerre A122

Pour un montage sur l'huissierie en cas d'huissierie profonde, avec réduction de 70 mm de la hauteur libre



Plaque pour huisseries A154

Pour montage en parallèle pour fixation du bras compas



Plaque de montage pour porte vitrée A164

Pour montage du ferme-porte sur toutes les porte entièrement vitrées

Capot inox A172

Capot livré seul en inox massif
Convient particulièrement aux environnements agressifs



Informations pour passer des commandes

Fam.	Référence	Code	Gencod	Désignation produit	Paq.	
DC200	T11	DC200 - A	24510000	4042203687066	DC200 FORCE 2-4 SANS BRAS COMPAS ARGENT	1
	T11	DC200 - B	24511000	4042203687059	DC200 FORCE 2-4 SANS BRAS COMPAS BLANC	1
	T11	DC200 - N	24512000	4042203687042	DC200 FORCE 2-4 SANS BRAS COMPAS NOIR	1

Bras	YF	L190 - A	11170000	4042203408326	L190 BRAS COMPAS POUR DC200/DC300/DC340 ARGENT	1
	YF	L190 - B	11169000	4042203408357	L190 BRAS COMPAS POUR DC200/DC300/DC340 BLANC	1
	YF	L190 - N	11168000	4042203408340	L190 BRAS COMPAS POUR DC200/DC300/DC340 NOIR	1
	YF	L190 - X	11167000	4042203439696	L190 BRAS COMPAS POUR DC200/DC300/DC340 INOX	1
	YF	L191 - A	19607000	6416495111338	L191 BRAS COMPAS ARRET POUR DC200/DC300/DC340/DC347 ARGENT	1
	YF	L191 - B	19609000	6416495111345	L191 BRAS COMPAS ARRET POUR DC200/DC300/DC340/DC347 BLANC	1
	YF	L191 - N	19608000	6416495111369	L191 BRAS COMPAS ARRET POUR DC200/DC300/DC340/DC347 NOIR	1

Accessoires	YF	A172 - X	11171000	4042203445086	CAPOT INOX POUR DC200	1
	YF	A120	11163000	4042203408524	A120 SUPPORT PLAT POUR SERIES DC GALVANISE	1
	YF	A122 - A	12453000	4042203408548	A122 SUPPORT EQUERRE POUR DC200 ARGENT	1
	YF	A154 - A	13792000	4042203408630	A154 PATTE PARALLELE POUR L190 ARGENT	1
	YF	A154 - B	13796000	4042203408661	A154 PATTE PARALLELE POUR L190 BLANC	1
	YF	A154 - N	13795000	4042203408654	A154 PATTE PARALLELE POUR L190 NOIR	1
	YF	A154 - X	12572000	4042203439689	A154 PATTE PARALLELE POUR L190 INOX	1
	YF	A164	20121000	3037230121103	A164 ETRIER ARGENT DC200 POUR PORTE VERRE	1