

Caractéristiques de la gamme



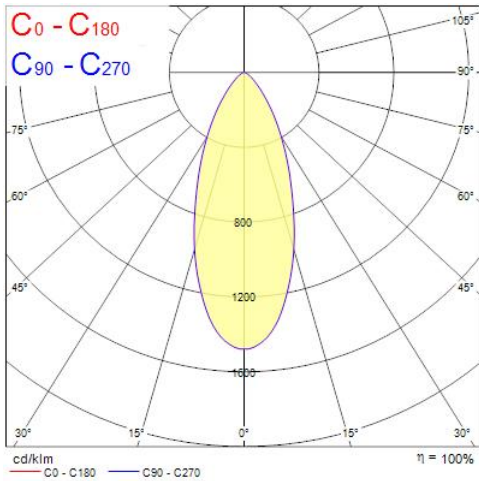
Présentation du produit

Nom du produit	SYLSPOT 500LM 830 IP65 WHT 3-PACK
Technologie	LED
Culot	N/A
Caisson	Polycarbonate
Montage	Installation encastrée au plafond
Environnement	Intérieur
Application générale	Résidentiel & Consommateur
Classe ETIM	EC001744
Flux lumineux (lm)	500
Flux lumineux (lm)	500
Efficacité système lm/W	104
Température de couleur (K)	3000
Couleur de lumière	Blanc chaud
IRC (Ra)	80
Variation SDCM	6
Angle de faisceau (°)	38
Groupe de risques photobiologiques	RG1
Consommation électrique totale (W)	4.8
Protection électrique	Classe 2
Type d'appareillage	Driver LED courant constant

SYLSPOT 500LM 830 IP65 WHT 3-PACK 0090022

Dimmable	Non
Niveau de scintillement LED	Bas (6% - 20%)
Couleur du corps	RAL 9003 - Blanc de sécurité
Indice de protection IP	IP65/20
Indice de protection IK	IK03
Code EAN	5410288900223
Garantie	3 ans
Type de contrôle	N/A

Photométrie



Distance [m]	Cone diameter [m]	E(0°) E(C0)	E(0°) E(C20)
0.5	0.37	2957	1221
1.0	0.75	739	305
1.5	1.12	329	136
2.0	1.50	185	76
2.5	1.87	118	49
3.0	2.24	82	34

Distance [m] Cone diameter [m] Illuminance [lx]

— C0 - C180 (Half beam angle: 41.0°)

Schémas techniques

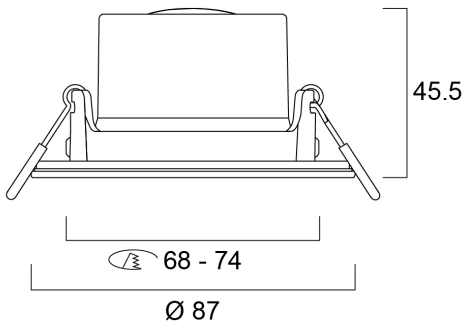


Tableau de données

DONNÉES GÉNÉRALES

Nom du produit	SYLSPOT 500LM 830 IP65 WHT 3-PACK
Technologie	LED
Culot	N/A
Caisson	Polycarbonate
Montage	Installation encastrée au plafond
Environnement	Intérieur
Application générale	Résidentiel & Consommateur
Plage de température de fonctionnement (°C)	-10°C...+40°C
Température ambiante moyenne (°C)	25
Classe ETIM	EC001744
Garantie	3 ans

DONNÉES OPTIQUES

Flux lumineux (lm)	500
Flux lumineux (lm)	500

SYLSPOT 500LM 830 IP65 WHT 3-PACK 0090022

Effacité système lm/W	104
Température de couleur (K)	3000
Couleur de lumière	Blanc chaud
IRC (Ra)	80
Variation SDCM	6
Angle de faisceau (°)	38
Type de distribution	Symétrique
Groupe de risques photobiologiques	RG1

CARACTÉRISTIQUES ÉLECTRIQUES

Consommation électrique totale (W)	4.8
Tension secteur (V)	220-240V
Facteur de puissance de la lampe	0.5
Taux d'harmonique (à 230V, 50Hz, à 100% max du taux de gradation)	155
Protection électrique	Classe 2
Ballast requis	No
Type d'appareillage	Driver LED courant constant
Transformateur requis	Non
Dimmable	Non
Type de contrôle	N/A
Courant driver (mA)	15
Courant d'appel (A)	11.8
Durée du courant d'appel (µs)	220
Test au fil incandescent	650
Classe d'efficacité énergétique (A à G) des sources lumineuses contenues	F
Fréquence nominale (Hz)	50/60Hz
Niveau de scintillement LED	Bas (6% - 20%)
Max. Luminaires par disjoncteur 10A	68
Max.luminaires par disjoncteur 13A C	89
Max. Luminaires par disjoncteur 16A	112
Max. Luminaires par disjoncteur 20A C	137
Max. Luminaires par disjoncteur 10A B	41
Max. Luminaires par disjoncteur 16A B	66

SYLSPOT 500LM 830 IP65 WHT 3-PACK 0090022

DONNÉES PHYSIQUES

Couleur du corps	RAL 9003 - Blanc de sécurité
Indice de protection IP	IP65/20
Indice de protection IK	IK03
Finition du diffuseur	Autre
Matériau du diffuseur	Sans
Finition réflecteur	Sans
Hauteur nominale du produit (mm)	47
Diamètre nominal produit (mm)	87
Découpe d'encastrement (L x l en mm ou diamètre en mm)	68-74
Poids (kg)	0.267

EMBALLAGE

Type d'emballage	Carton
Code EAN	5410288900223
Longueur simple de l'emballage (cm)	29.2
Largeur unitaire de l'emballage (cm)	5.9
Profondeur emballage unitaire (cm)	9.9
DUN14 (intérieur)	15410288900220
unités par emballage extérieur	16
Longueur / hauteur de l'emballage extérieur (cm)	30.0
largeur de l'emballage extérieur (cm)	28.0
Profondeur de l'emballage extérieur (cm)	40.5

SÉCURITÉ

Condition de fonctionnement optimal (° C)	-10-40
Lampe à objectif spécial	No
A utiliser uniquement en environnement sec	No
Ne convient pas à l'éclairage résidentiel	No

SYLVANIA

SYLSPOT 500LM 830 IP65 WHT 3-PACK
0090022



Light your world