

Caractéristiques de la gamme



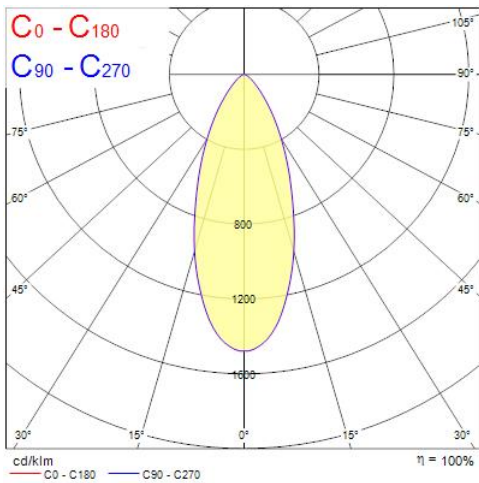
Présentation du produit

| | |
|------------------------------------|-----------------------------------|
| Nom du produit | SYLSPOT 500LM 840 IP44 WHT |
| Technologie | LED |
| Culot | N/A |
| Caisson | Polycarbonate |
| Montage | Installation encastrée au plafond |
| Environnement | Intérieur |
| Application générale | Résidentiel & Consommateur |
| Classe ETIM | EC001744 |
| Flux lumineux (lm) | 500 |
| Flux lumineux (lm) | 500 |
| Efficacité système lm/W | 104 |
| Température de couleur (K) | 4000 |
| Couleur de lumière | Blanc froid |
| IRC (Ra) | 80 |
| Variation SDCM | 6 |
| Angle de faisceau (°) | 38 |
| Groupe de risques photobiologiques | RG1 |
| Consommation électrique totale (W) | 4.8 |
| Protection électrique | Classe 2 |
| Type d'appareillage | Driver LED courant constant |

SYLSPOT 500LM 840 IP44 WHT 0090012

| | |
|-----------------------------|------------------------------|
| Dimmable | Non |
| Niveau de scintillement LED | Bas (6% - 20%) |
| Couleur du corps | RAL 9003 - Blanc de sécurité |
| Indice de protection IP | IP44/20 |
| Indice de protection IK | IK03 |
| Code EAN | 5410288900124 |
| Garantie | 3 ans |
| Type de contrôle | N/A |

Photométrie



| Distance [m] | Cone diameter [m] | E(0°) E(C0) | E(0°) E(C0) |
|--------------|-------------------|----------------|----------------|
| 0.5 | 0.37 | 2957 | 1221 |
| 1.0 | 0.75 | 739 | 305 |
| 1.5 | 1.12 | 329 | 135 |
| 2.0 | 1.50 | 185 | 76 |
| 2.5 | 1.87 | 118 | 49 |
| 3.0 | 2.24 | 82 | 34 |

Distance [m] Cone diameter [m] Illuminance [lx]
 — C0 - C180 (Half beam angle: 41.0°)

Schémas techniques

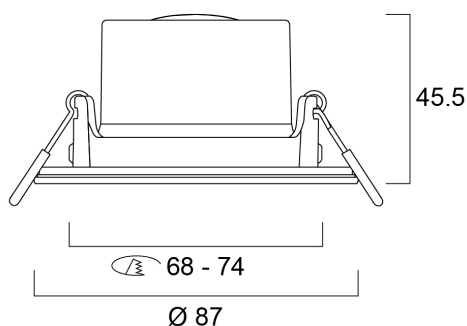


Tableau de données

DONNÉES GÉNÉRALES

| | |
|---|-----------------------------------|
| Nom du produit | SYLSPOT 500LM 840 IP44 WHT |
| Technologie | LED |
| Culot | N/A |
| Caisson | Polycarbonate |
| Montage | Installation encastrée au plafond |
| Environnement | Intérieur |
| Application générale | Résidentiel & Consommateur |
| Plage de température de fonctionnement (°C) | -10°C...+40°C |
| Température ambiante moyenne (°C) | 25 |
| Classe ETIM | EC001744 |
| Garantie | 3 ans |

DONNÉES OPTIQUES

| | |
|--------------------|-----|
| Flux lumineux (lm) | 500 |
| Flux lumineux (lm) | 500 |

SYLSPOT 500LM 840 IP44 WHT 0090012

| | |
|---|-------------|
| Efficacité système lm/W | 104 |
| Température de couleur (K) | 4000 |
| Couleur de lumière | Blanc froid |
| IRC (Ra) | 80 |
| Variation SDCM | 6 |
| Angle de faisceau (°) | 38 |
| Type de distribution | Symétrique |
| Groupe de risques photobiologiques | RG1 |

CARACTÉRISTIQUES ÉLECTRIQUES

| | |
|---|-----------------------------|
| Consommation électrique totale (W) | 4.8 |
| Tension secteur (V) | 220-240V |
| Facteur de puissance de la lampe | 0.5 |
| Taux d'harmonique (à 230V, 50Hz, à 100% max du taux de gradation) | 155 |
| Protection électrique | Classe 2 |
| Ballast requis | No |
| Type d'appareillage | Driver LED courant constant |
| Transformateur requis | Non |
| Dimmable | Non |
| Type de contrôle | N/A |
| Courant driver (mA) | 15 |
| Courant d'appel (A) | 11.8 |
| Durée du courant d'appel (µs) | 220 |
| Test au fil incandescent | 650 |
| Classe d'efficacité énergétique (A à G) des sources lumineuses contenues | F |
| Fréquence nominale (Hz) | 50/60Hz |
| Niveau de scintillement LED | Bas (6% - 20%) |
| Max. Luminaires par disjoncteur 10A | 68 |
| Max.luminaires par disjoncteur 13A C | 89 |
| Max. Luminaires par disjoncteur 16A | 112 |
| Max. Luminaires par disjoncteur 20A C | 137 |
| Max. Luminaires par disjoncteur 10A B | 41 |
| Max. Luminaires par disjoncteur 16A B | 66 |

DONNÉES PHYSIQUES

| | |
|--|------------------------------|
| Couleur du corps | RAL 9003 - Blanc de sécurité |
| Indice de protection IP | IP44/20 |
| Indice de protection IK | IK03 |
| Finition du diffuseur | Autre |
| Matériau du diffuseur | Sans |
| Finition réflecteur | Sans |
| Hauteur nominale du produit (mm) | 45.5 |
| Diamètre nominal produit (mm) | 87 |
| Découpe d'encastrement (L x l en mm ou diamètre en mm) | 68-74 |
| Poids (kg) | 0.089 |

EMBALLAGE

| | |
|--|----------------|
| Type d'emballage | Carton |
| Code EAN | 5410288900124 |
| Longueur simple de l'emballage (cm) | 9.0 |
| Largeur unitaire de l'emballage (cm) | 6.0 |
| Profondeur emballage unitaire (cm) | 9.0 |
| DUN14 (extérieur) | 25410288900128 |
| Unités par emballage intérieur | 6 |
| Hauteur de l'emballage intérieur (cm) | 28.5 |
| Profondeur de l'emballage intérieur (cm) | 7.5 |
| Longueur de l'emballage intérieur (cm) | 19.0 |
| DUN14 (intérieur) | 15410288900121 |
| unités par emballage extérieur | 8 |
| Longueur / hauteur de l'emballage extérieur (cm) | 32.0 |
| largeur de l'emballage extérieur (cm) | 30.0 |
| Profondeur de l'emballage extérieur (cm) | 40.5 |

SÉCURITÉ

SYLSPOT 500LM 840 IP44 WHT 0090012

Condition de fonctionnement optimal (° C) -10-40

Lampe à objectif spécial No

A utiliser uniquement en environnement sec No

Ne convient pas à l'éclairage résidentiel No