



MANCHON FEMELLE 270 GCu

FEMALE SLEEVE

Code interne : 61420

Description.

- **Manchon femelle 270 GCu**
- Femelle 20x27 (3/4")
- **Matière** : laiton
- **Dimensions produit** (H x L x P en cm) : 3,3 x 2,4 x 2,9
- **Poids** (g) : 37

Applications.

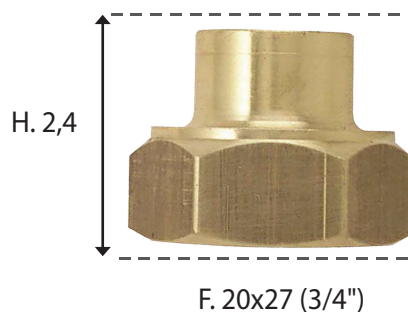
- Plomberie : raccord fer-cuivre

Avantages.

- ACS

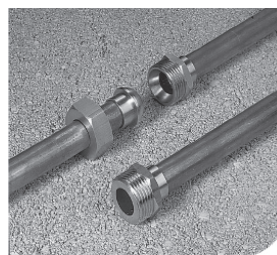
Généralités/ Données logistiques.

- **Réf. 1212421** - **Packaging** : brochable (12,2 x 2,1 x 3,3)
- **Réf. 3112422** - **Packaging** : vrac gencodé
- **Pays de Fabrication** : CHINE



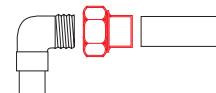
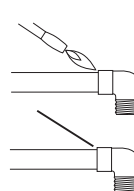
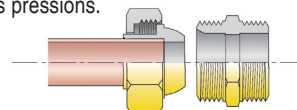
Notice / infos pratiques.

LES RACCORDS FER-CUIVRE



Les raccords fer-cuivre sont les intermédiaires indispensables entre les installations entièrement soudées et les arrivées (compteur, chaudière...) ou les terminaisons chauffe-eau...

Les raccords sphéro-coniques assurent une étanchéité parfaite sans joint.
L'étanchéité métal/métal supporte de fortes pressions.



ÉTANCHÉITÉ DANS LE FILETAGE
Avec des produits d'étanchéité
(Téflon, Pâte à joint, etc...)

