



## Serrure à encastrer avec axe de 20 mm pour profils de 40 mm et plus

FORTYLOCK (Brevetée)

Serrure à encastrer avec mécanisme 100% en acier inoxydable. Le réglage du pêne demi-tour et la combinaison du crochet inoxydable avec la gâche anti-écartement permet une fermeture sûre et sécuritaire de votre porte. Cette serrure peut être utilisée dans l'acier, l'aluminium et le PVC. Avec son système breveté "Click-It" la serrure est montée en quelques secondes.

500.000  
TESTED

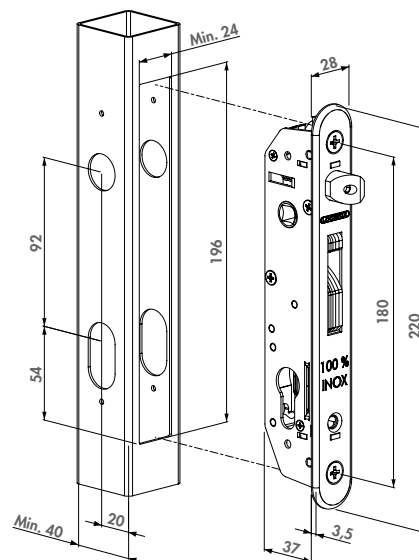


STAINLESS  
STEEL

3 YEAR  
WARRANTY

### Spécifications

- La plaque de protection en polyamide sur le mécanisme protège contre l'intrusion de la saleté
- Système breveté "Click-It" évite le taraudage du profil.
- Réglage en continu du pêne demi-tour de 10 mm sans démontage de la serrure
- Rappel du pêne demi-tour à la clé
- Mécanisme, crochet, tête, pêne demi tour en acier inoxydable
- Pêne demi-tour réversible facilement
- Pêne dormant en forme de crochet pour une fermeture sécuritaire
- Ancrage du crochet : 21 mm
- Entraxe cylindre - Béquille: 92mm
- Option: Plaque de propreté en polyamide ou en aluminium
- Poignées à commander séparément
- Compatible avec tous les cylindres européens



### Gâches recommandées



SFKB  
P. 94



SFKI  
P. 94



SFKP  
P. 95

### Code de commande

#### Serrure à encastrer

- FORTYLOCK - Pour profils de 40 mm

#### Fortysets

- FORTYSET-40I-GP - Set avec poignées en polyamide et plaques de propreté
- FORTYSET-40H-MA - Set avec poignées en aluminium renforcé et plaques de propreté
- FORTYSET-40P-GP - Set avec poignées en polyamide et plaques de propreté



### Bouclier anti-vandalisme optionnel



3020-HYB-A2  
P. 79



3020-HYB-ALU  
P. 79



3020-HYB-STD  
P. 79

### Poignées recommandées



3006G  
P. 154



3006D  
P. 154



3006J-H  
P. 153



3006I-H  
P. 154