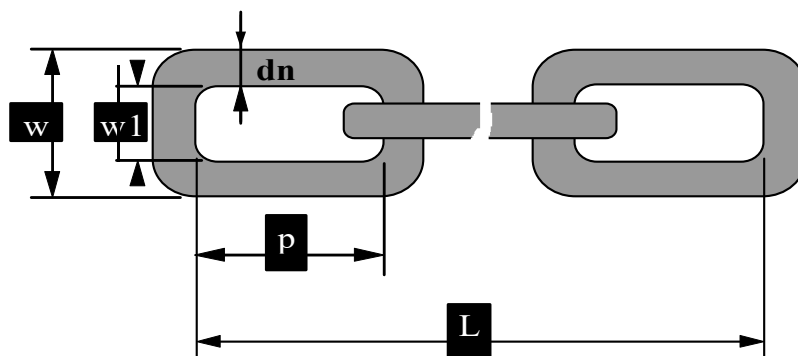


**CHAÎNE dite CABLE**



**Chaîne : ISO4565**

		REQUIS
Diamètre nominal	dn	<b>08 ± 0,4</b>
Pas de la chaîne	p	24 ± 3%
Largeur extérieure	w	28,8mm
Largeur intérieure	w1	min. 10,8mm
Longueur sur 11 mailles		264mm +/- 2%
Capacité d'Utilisation Maximale	CMU	non requis
Force de rupture	Fm	32 kN

**Cette chaîne n'est pas destinée au levage de charge**

Masse nominale au mètre courant :	1,45 kg / m.
-----------------------------------	--------------

Soudure : électrique par rapprochement

Traitement thermique : aucun

Traitement de surface : galvanisée à chaud  
 ( selon prescription NF EN ISO 1461 - Indice Nf- A 91-121)  
 Qualité matière conforme NF EN 1179 et NF a 55-111