



Rail brun à encastrer longueur 2 m pour rainure 8 x 6 mm
 Matière: PVC

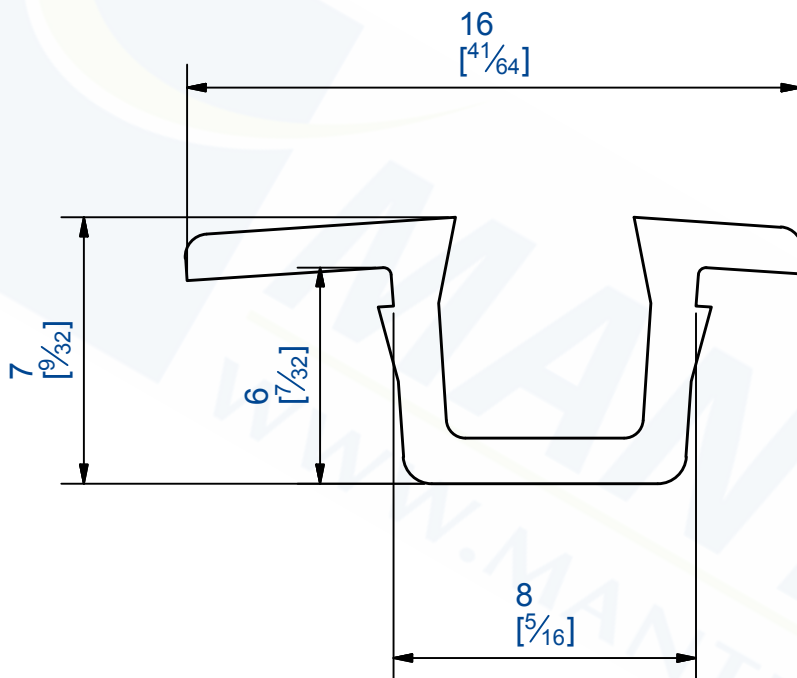
Brown track mortising type Length 2 m for groove 8 x 6 mm
 Matériel: PVC



7,rue Gay Lussac
 25000 BESANCON

Référence
 Item Nr: **25-200M**

Rail associé
 Combined track:



Rail brun à encastrer longueur 3 m pour rainure 8 x 6 mm
 Matière: PVC

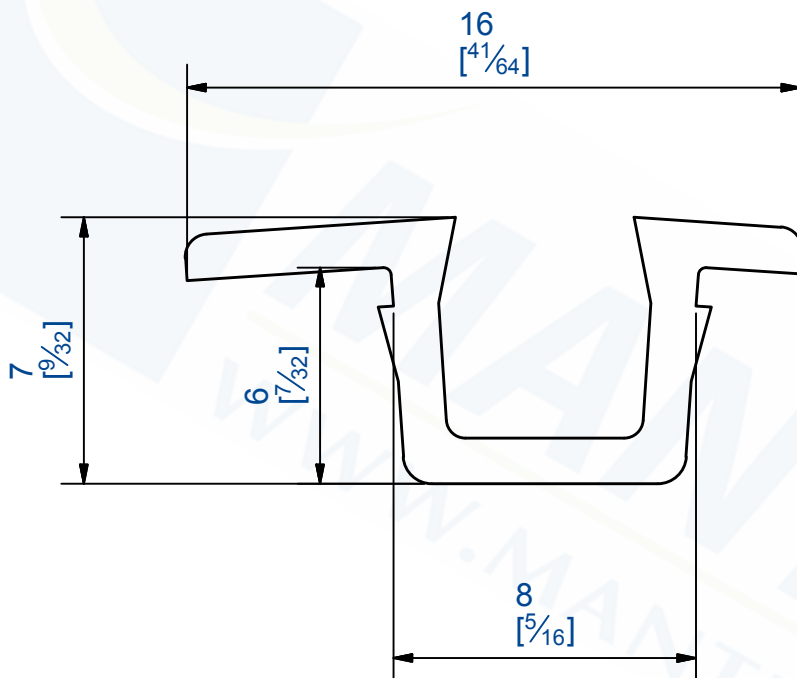
Brown track mortising type Length 3 m for groove 8 x 6 mm
 Matériel: PVC



7,rue Gay Lussac
 25000 BESANCON

Référence
 Item Nr: **25-300M**

Rail associé
 Combined track:



Rail blanc à encastrer longueur 5 m pour rainure 8 x 6 mm
 Matière: PVC

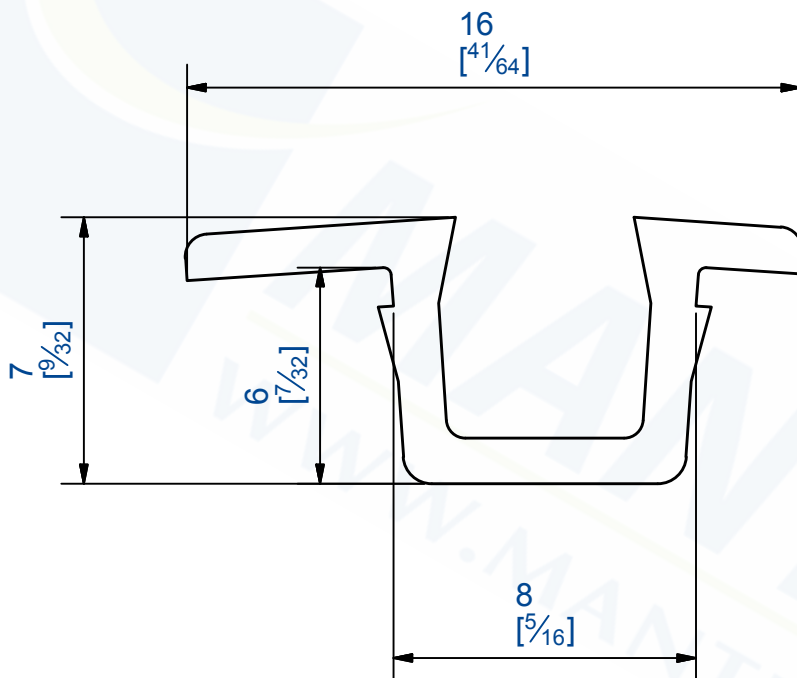
White track mortising type Length 5 m for groove 8 x 6 mm
 Matériel: PVC



7,rue Gay Lussac
 25000 BESANCON

Référence
 Item Nr: **25-500B**

Rail associé
 Combined track:



Rail brun à encastrer longueur 5 m pour rainure 8 x 6 mm
 Matière: PVC

Brown track mortising type Length 5 m for groove 8 x 6 mm
 Matériel: PVC



7,rue Gay Lussac
 25000 BESANCON

Référence
 Item Nr: **25-500M**

Rail associé
 Combined track: