

# Modèle BOUTON

# Cadap®

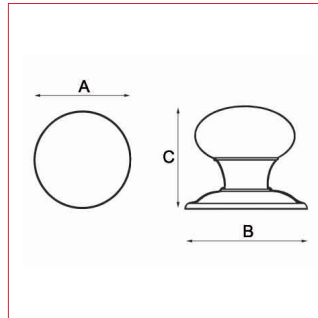
Fiche technique - Cadap®

Type Décoration de la porte

Gamme Extérieur / Inox Marin



\* Produit testé suivant ISO9227



Références produits

Bouton

118/316B



Ø70

Dimensions et/ou épaisseurs (mm)

**A** Longueur : 70

**B** Base : 85

**C** Hauteur : 70

Matière et finition

Inox 304

## Description

Bouton rond en Inox 304.

Fixation avec tige traversante. Traitement PVD Inox réalisé sous vide, qui lui garantit une très haute résistance à la corrosion et aux rayures. Ce traitement est appliqué sur l'Inox 304.



Contact Cadap® : Tél. : 01 64 51 37 80 - Fax : 01 70 73 45 85 - Email : commercial.cadap@wanadoo.fr