**ADAPTATEUR DE CUVE 1000L**

NIPPLE FOR 1000L TANK

Code interne : R1000L9833

Description.**- Adaptateur de cuve 1000L**

1 adaptateur+1 joint

- Sortie cuve **Ø98**

- Sortie raccord 33x42 (1"1/4)

- **Matière** : Corps en laiton, joint caoutchouc- **Dimensions produit** (H x L x P en cm) : 2,6 x 10,3 x 10,3- **Poids** (g) : 375**Applications.**

- Accessoires de récupération d'eau pour cuve grillagée 1000L

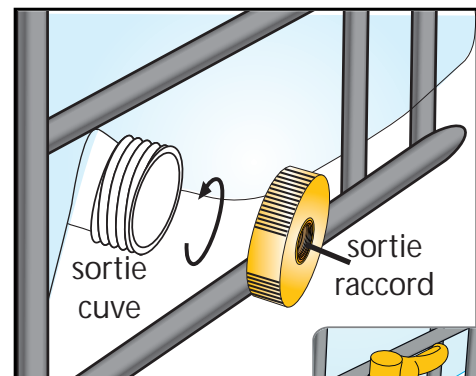
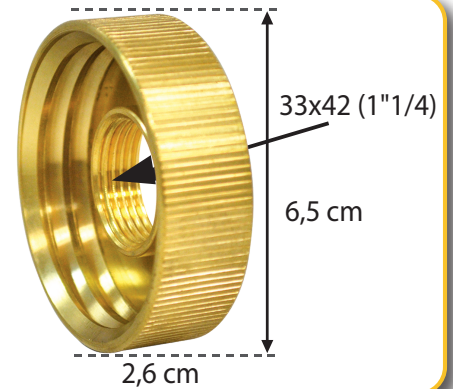
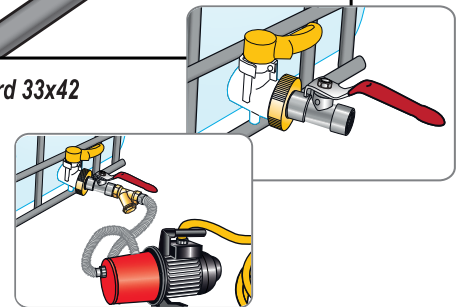
- Permet d'adapter un raccord ou un robinet ou vanne 33x42 (1"1/4)

Avantages.

- Robuste
- Livré avec joint

Généralités/ Données logistiques.- Réf. 0185955 - **Packaging** : coque (22 x 12 x 4,3)- Réf. 2185953 - **Packaging** : vrac gencodé- **Pays de Fabrication** : CHINE

Ø98

sortie raccord 33x42
grand débit**Attention ! il existe un raccord adapté à chacun de vos besoins :**

- * sortie raccord 15x21 : puisage faible débit (au robinet)
- * sortie raccord 20x27 : puisage débit moyen (au robinet)
- * sortie raccord 26x34 : arrosage (avec une pompe, non fournie)

* sous réserve de
changer le joint 1 fois/an.