



Serrure pour portillon de piscine

TWIST40 (Brevetée)

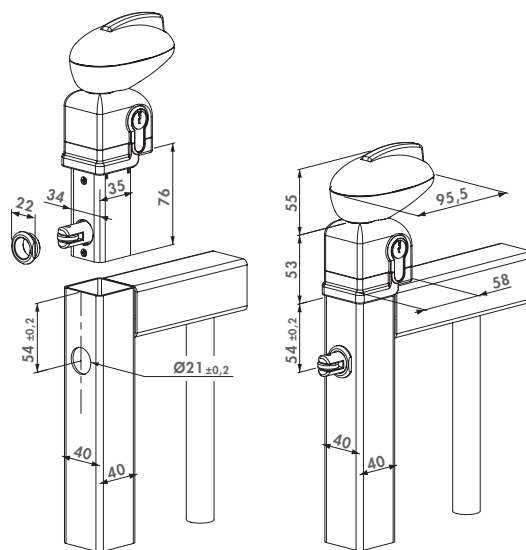
Serrure pour portillon de piscine avec mécanisme en acier inoxydable, coffre en polyamide et en aluminium thermolaqué. Cette serrure est conforme à la norme NF P90-306. Le Twist nécessite deux actions simultanées pour libérer la serrure ce qui évite l'accès des enfants à la piscine. L'unique pêne à roulette facilite la fermeture de la porte.

Option de couleur pour coffre

6005 9005 9010 ZILV

Spécifications

- Serrure: mécanisme en acier inoxydable
- Pêne à roulette en acier inoxydable facilitant la fermeture du portillon
- Il est fortement recommandé de prendre connaissance de la norme NF P90-306 avant de fabriquer un portillon de piscine
- Spécialement développée pour un profil de 40 mm



Gâches recommandées



STK QF
P. 45

STR60 QF
P. 45

Code de commande

- TWIST40 - Pour profils de 40 mm



Ferme-portails recommandés



MAMMOTH-180
P. 80



TIGER
P. 81



SWING40
P. 74

Cylindre & charnières compatibles



3012-46-STD
P. 115



GBM12-DP
P. 72



GBM16-DP
P. 73



GBM12
P. 72