



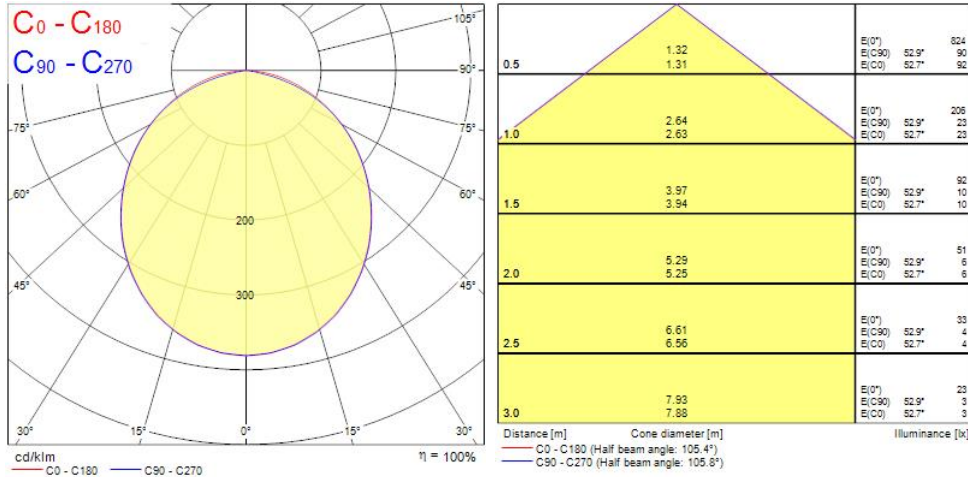
Caractéristiques de la gamme

- Integrated LED recessed spotlight, fixed, RAL9016 colour, 540lm, 6.5W, non-dimmable, 3000K, 100° degree beam angle, polycarbonate white body, low profile 47mm recessed depth, IP65 from the front, IK03, loop-in/loop-out terminals for fast wiring, 86mm bezel diameter, 68-74mm cutout, frosted lens. Additional silver bezel included in the packaging. Lifetime: 30.000 hours at L70. Energy Class: A++, A+, A. Pack of 3 pieces.

Présentation du produit

Couleur de lumière	Blanc chaud
Classe ETIM	EC001744
Efficacité système lm/W	83
Nom du produit	YOURHOME SPOT 540LM 830 IP65 WHITE 3-PACK
Indice de protection IP	IP65/20
Groupe de risques photobiologiques	RG0
Code EAN	5410288052854
Technologie	LED
Consommation électrique totale (W)	6.5
Température de couleur (K)	3000
Indice de protection IK	IK03
Montage	Installation encastrée au plafond
Niveau minimum de variation (%)	10
Niveau de scintillement LED	Moyen (21% - 40%)
Protection électrique	Classe 2
Variation SDCM	6
Flux lumineux (lm)	540
Dimmable	Non
IRC (Ra)	80
Couleur du corps	Blanc
Caisson	PC Polycarbonate
Application générale	Résidentiel & Consommateur
Environnement	Indoor

Photométrie



Schémas techniques

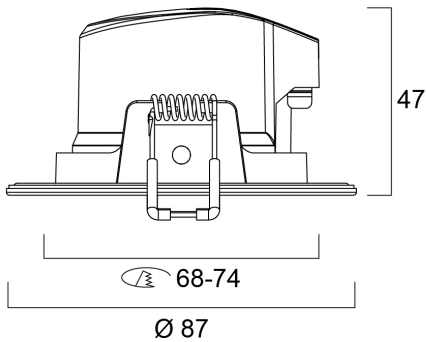


Tableau de données

DONNÉES GÉNÉRALES

Nom du produit

YOURHOME SPOT 540LM 830 IP65 WHITE 3-PACK

Technologie

LED

Caisson	PC Polycarbonate
Montage	Installation encastrée au plafond
Environnement	Indoor
Application générale	Résidentiel & Consommateur
Température de fonctionnement (°C)	-10°C - 40°C
Classe ETIM	EC001744

DONNÉES OPTIQUES

Flux lumineux (lm)	540
Efficacité système lm/W	83
Température de couleur (K)	3000
Colour Code	830
Couleur de lumière	Blanc chaud
IRC (Ra)	80
Variation SDCM	6
Type de distribution	Directe
Groupe de risques photobiologiques	RG0
Maintien du flux à la fin de la durée de vie (%)	70

CARACTÉRISTIQUES ÉLECTRIQUES

Consommation électrique totale (W)	6.5
Tension secteur (V)	220-240V~
Facteur de puissance de la lampe	0.55
Protection électrique	Classe 2
Ballast requis	No
Dimmable	Non
Niveau minimum de variation (%)	10
Courant driver (mA)	70
Courant d'appel (A)	10
Fréquence nominale (Hz)	50/60Hz
Niveau de scintillement LED	Moyen (21% - 40%)
Max. Luminaires par disjoncteur 10A	60
Max.luminaires par disjoncteur 13A C	80
Max. Luminaires par disjoncteur 16A	100
Max. Luminaires par disjoncteur 20A C	120

DURÉE DE VIE

Durée de vie moyenne - L70 B50	30000
--------------------------------	-------

DONNÉES PHYSIQUES

Couleur du corps	Blanc
Indice de protection IP	IP65/20
Indice de protection IK	IK03
Finition du diffuseur	Opale
Matériau du diffuseur	PMMA Acrylique
Longueur (mm)	87
Largeur (mm)	87
Hauteur nominale du produit (mm)	47
Diamètre nominal produit (mm)	87
Poids (kg)	0.273

EMBALLAGE


Type d'emballage	Carton
Code EAN	5410288052854
Longueur simple de l'emballage (cm)	29.2
Largeur unitaire de l'emballage (cm)	9.9
Profondeur emballage unitaire (cm)	5.9
DUN14 (inner)	25410288052858
Unités par emballage intérieur	2
Hauteur de l'emballage intérieur (cm)	30.1
Profondeur de l'emballage intérieur (cm)	11.2
Longueur de l'emballage intérieur (cm)	18.8
DUN14 (extérieur)	15410288052851
unités par emballage extérieur	16
Longueur / hauteur de l'emballage extérieur (cm)	41.5
largeur de l'emballage extérieur (cm)	30.8
Profondeur de l'emballage extérieur (cm)	26.4


SÉCURITÉ

Lampe à objectif spécial	No
A utiliser uniquement en environnement sec	No
Ne convient pas à l'éclairage résidentiel	No

Etiquette énergétique

SYLVANIA 0005285

 Ce luminaire comporte des lampes à LED intégrées.

 } LED

Les lampes de ce luminaire ne peuvent pas être changées.

874/2012 