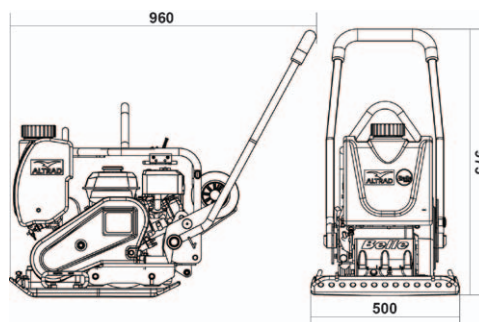


PCX 17/50A

- Moteur essence 4 temps Honda GX160
- Plaque vibrante rapide et très maniable, spécialement conçue pour le compactage des enrobés.
- Guidage très précis.
- Accélérateur renforcé sur le cadre.
- Système anti-vibration pour un faible niveau de vibrations transmises aux mains et aux bras.
- Réservoir d'eau grande capacité 12 litres
- Tuyau d'eau avec raccords rapides permettant d'enlever facilement le réservoir pour le remplir.
- Robinet renforcé permettant un gros débit d'eau.
- Grand diamètre des roues pour faciliter le transport sur terrain accidenté.
- Timon avec barre inférieure pour tirer facilement la plaque en arrière sans détériorer les enrobés. Verrou de blocage.
- Châssis de protection robuste avec large anneau de levage.
- Nouvelle semelle en fonte, haute résistance à l'abrasion.



Rampe d'arrosage intégrée.



Robinet renforcé pour un gros débit d'eau



Système anti-vibration et verrouillage du timon



Kit de roues intégré en série



Accélérateur renforcé sur le cadre



Semelle surbaissée, largeur 50 cm, permet de passer sous les bardages.

Largeur
500 mm

Plaque delta spéciale enrobés

Caractéristiques techniques				PCX 17/50A	
Moteur Honda GX160 essence	ch/kW	5,5/4	Fréquence vibrations	Hz	85
Dimensions de plaque l x L	mm	500 x 950	Vitesse marche avant	m/min	24
Pression statique	kg/m ²	485	Vibrations mains bras	m/sec ²	6,21
Force centrifuge	kN	15	Poids	kg	91
Pente maximum	degré	20°	Référence : BPCA50	Gencod : 3700018100316	