



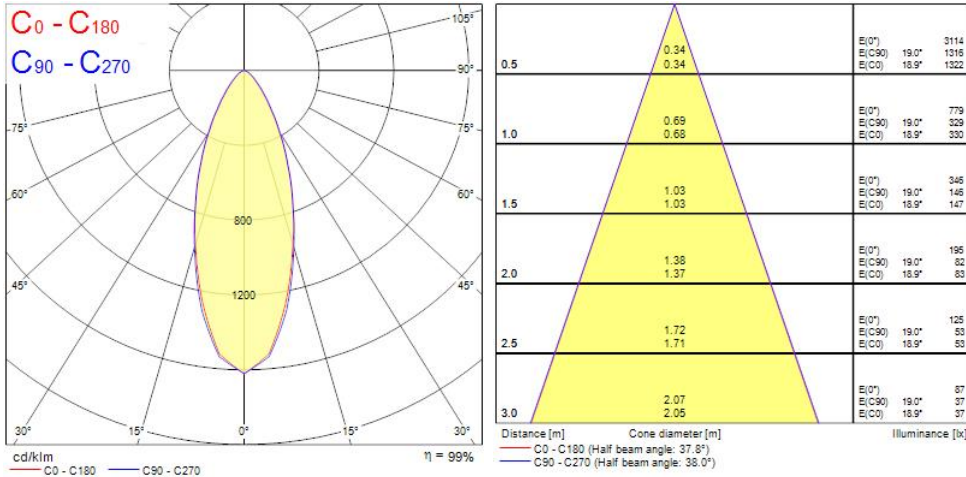
### Caractéristiques de la gamme

- Integrated LED recessed spotlight, vertical tilt 30°, RAL9016 colour, 480lm, 5.0W, non-dimmable, 4000K, 38° degree beam angle, polycarbonate white body, low profile 47mm recessed depth, IP44 from the front, IK03, loop-in/loop-out terminals for fast wiring, 86mm bezel diameter, 68-74mm cutout, clear lens. Additional silver bezel included in the packaging. Lifetime: 30.000 hours at L70. Energy Class: A++, A+, A. Pack of 3 pieces.

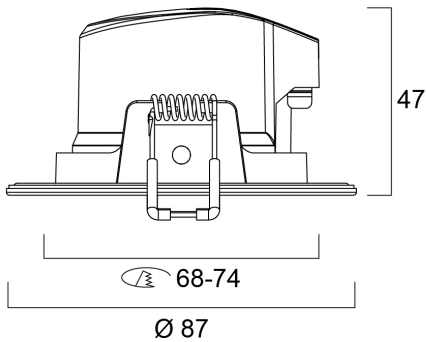
### Présentation du produit

Couleur de lumière	Blanc neutre
Classe ETIM	EC001744
Efficacité système lm/W	96
Nom du produit	YOURHOME SPOT 480LM 840 IP44 WHITE 3-PACK
Indice de protection IP	IP44/20
Groupe de risques photobiologiques	RG0
Code EAN	5410288052847
Technologie	LED
Consommation électrique totale (W)	5
Température de couleur (K)	4000
Indice de protection IK	IK03
Montage	Installation encastrée au plafond
Niveau minimum de variation (%)	10
Niveau de scintillement LED	Moyen (21% - 40%)
Protection électrique	Classe 2
Variation SDCM	6
Flux lumineux (lm)	480
Dimmable	Non
IRC (Ra)	80
Couleur du corps	Blanc
Caisson	PC Polycarbonate
Application générale	Résidentiel & Consommateur
Environnement	Indoor

### Photométrie



### Schémas techniques



### Tableau de données

#### DONNÉES GÉNÉRALES

Nom du produit

YOURHOME SPOT 480LM 840 IP44 WHITE 3-PACK

Technologie

LED

<b>Caisson</b>	PC Polycarbonate
<b>Montage</b>	Installation encastrée au plafond
<b>Environnement</b>	Indoor
<b>Application générale</b>	Résidentiel & Consommateur
<b>Température de fonctionnement (°C)</b>	-10°C - 40°C
<b>Classe ETIM</b>	EC001744

### DONNÉES OPTIQUES

<b>Flux lumineux (lm)</b>	480
<b>Efficacité système lm/W</b>	96
<b>Température de couleur (K)</b>	4000
<b>Colour Code</b>	840
<b>Couleur de lumière</b>	Blanc neutre
<b>IRC (Ra)</b>	80
<b>Variation SDCM</b>	6
<b>Type de distribution</b>	Directe
<b>Groupe de risques photobiologiques</b>	RG0
<b>Maintien du flux à la fin de la durée de vie (%)</b>	70

### CARACTÉRISTIQUES ÉLECTRIQUES

<b>Consommation électrique totale (W)</b>	5
<b>Tension secteur (V)</b>	220-240V~
<b>Facteur de puissance de la lampe</b>	0.55
<b>Protection électrique</b>	Classe 2
<b>Ballast requis</b>	No
<b>Dimmable</b>	Non
<b>Niveau minimum de variation (%)</b>	10
<b>Courant driver (mA)</b>	100
<b>Courant d'appel (A)</b>	10
<b>Fréquence nominale (Hz)</b>	50/60Hz
<b>Niveau de scintillement LED</b>	Moyen (21% - 40%)
<b>Max. Luminaires par disjoncteur 10A</b>	60
<b>Max.luminaires par disjoncteur 13A C</b>	80
<b>Max. Luminaires par disjoncteur 16A</b>	100
<b>Max. Luminaires par disjoncteur 20A C</b>	120

### DURÉE DE VIE

Durée de vie moyenne - L70 B50	30000
--------------------------------	-------

### DONNÉES PHYSIQUES

Couleur du corps	Blanc
Indice de protection IP	IP44/20
Indice de protection IK	IK03
Finition du diffuseur	Prismatique
Matériau du diffuseur	PMMA Acrylique
Longueur (mm)	87
Largeur (mm)	87
Hauteur nominale du produit (mm)	47
Diamètre nominal produit (mm)	87
Poids (kg)	0.27

### EMBALLAGE


Type d'emballage	Carton
Code EAN	5410288052847
Longueur simple de l'emballage (cm)	29.2
Largeur unitaire de l'emballage (cm)	9.9
Profondeur emballage unitaire (cm)	5.9
DUN14 (inner)	25410288052841
Unités par emballage intérieur	2
Hauteur de l'emballage intérieur (cm)	30.1
Profondeur de l'emballage intérieur (cm)	11.2
Longueur de l'emballage intérieur (cm)	18.8
DUN14 (extérieur)	15410288052844
unités par emballage extérieur	16
Longueur / hauteur de l'emballage extérieur (cm)	41.5
largeur de l'emballage extérieur (cm)	30.8
Profondeur de l'emballage extérieur (cm)	26.4


### SÉCURITÉ

Lampe à objectif spécial	No
A utiliser uniquement en environnement sec	No
Ne convient pas à l'éclairage résidentiel	No

### Etiquette énergétique

**SYLVANIA** 0005284

 Ce luminaire comporte des lampes à LED intégrées.

 } LED

Les lampes de ce luminaire ne peuvent pas être changées.

874/2012 