



Cassette Elegance

Adaptateur en aluminium pour ELLEN MATIC



Cassette Elegance

Montage du support en applique pour les plinthes automatiques Ellen Matic. Idéal pour l'isolation des portes d'hôtel là où une performance acoustique supérieure est nécessaire.

Performances

- Testé sur 500.000 ouvertures & fermetures.

Application

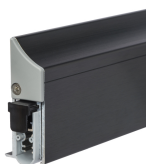
- Pour Montage au bas des portes en bois, métal ou verre (portes intérieures).

Les bénéfices de la cassette élégance

- Solution esthétique.
- Facilité de montage des plinthes sans retirer la porte.
- Grande capacité de descente jusqu'à 20mm maximum.
- Rattrapage automatique de faux niveaux.
- Garantie: 5 ans.

Options

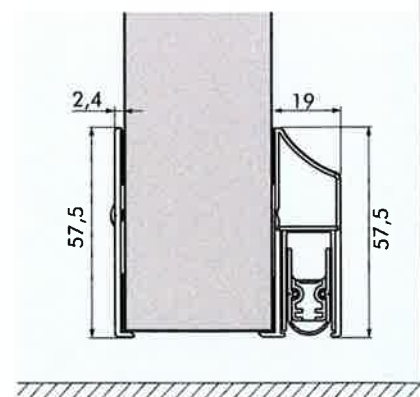
- La cassette Élégance peut être installée avec la plaque de finition Élégance. Cette plaque de finition sert à protéger le bas des portes. et apporte une parfaite finition sur les portes en verre.



NOIRE & ANODISÉ SUR COMMANDE

Spécifications techniques

Matériau	Aluminium
Bouchons de fermeture	ABS gris
Montage	Vis ou double-face
Types de plinthes	EllenMatic Soundproof, EllenMatic Uni-Proof, EllenMaticBrush
Descente maxi du joint	20 mm
Ajustable	Par large bouton poussoir
Fonctionnement	Par large bouton poussoir
Surface de finition	Alu anodisé, laquage sur commande
Longueur standard	Cassette élégance 1000 mm , Plaque de protection 1030 mm
Longueur minimum	300 mm
Longueur maximum	1600 mm



Scannez le code QR et regardez la vidéo

ELTON B.V. | Postbus 5 | 9300 AA Roden
T. T. +31 (0)50 50 21 199 | F. ellen@elton.nl

France Calfeutrage.fr



V36290170 16.03.0.25