

# VERTICLOSE-2

FERME-PORTAIL HYDRAULIQUE  
PUISSANT ET POLYVALENT POUR  
CHARNIÈRES 90° ET 180°

LOCINOX

Let's make it better together

THE RIGHT FIT  
FOR ANY GATE

ADA  
COMPLIANT



3 YEAR  
WARRANTY

- ✓ DESIGN ESTHÉTIQUE ET COMPACT
- ✓ RÉGLAGE EN CONTINU DE LA VITESSE ET À COUP FINAL
- ✓ POUR PORTES GAUCHES ET DROITES
- ✓ 100% RÉSISTANT AUX INTEMPÉRIES
- ✓ QUALITÉ EXCEPTIONNELLE



Le ferme-portail Verticlose-2 est l'exécution top dans la gamme Verticlose. Extrêmement polyvalent et offrant des caractéristiques excellentes, le puissant Verticlose-2 est le ferme-portail parfait pour des charnières 90° et 180°. La prétension intégrée, le réglage en continu de la vitesse et l'à coup final et la fixation Quick-Fix assurent une installation rapide et efficace. Le coffre thermolaqué en aluminium en combine avec les composants internes de très haute qualité garantissent une longue durée de vie.



Modularité



Installation facile

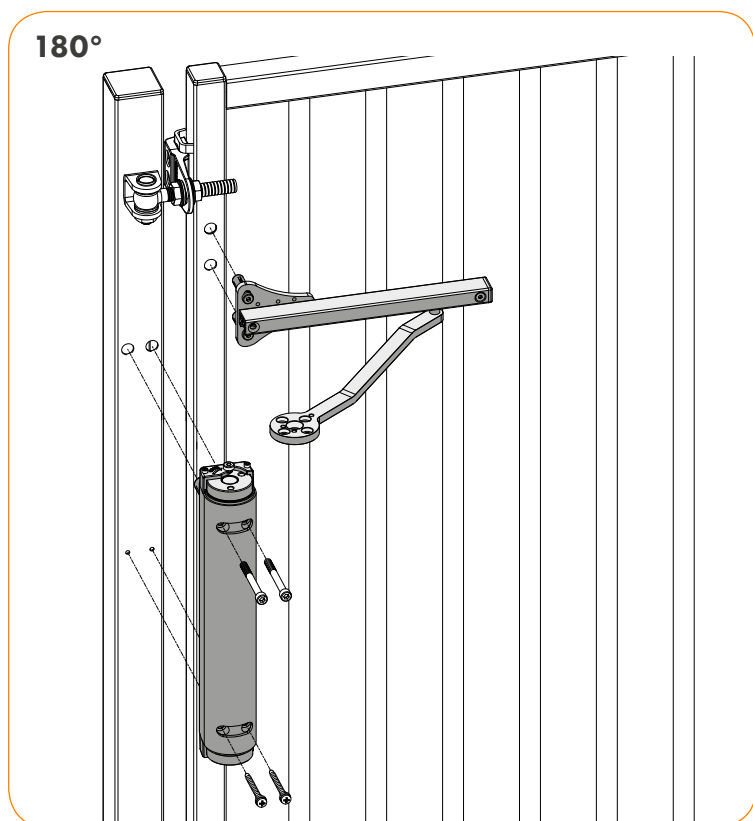
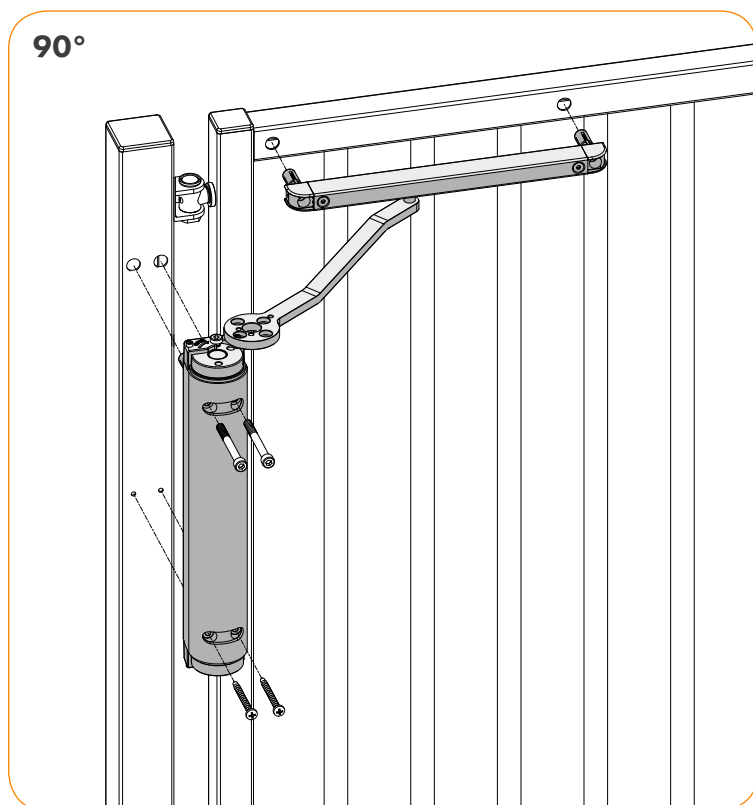


Qualité Fiable



Assistance à 100%

INFOS TECHNIQUES AU REVERS



- Disponible en deux couleurs:  
**ZILV 9005**
- Pour portes 90° et 180°
- Pour portes jusqu'à 150kg et largeur max 1,5 m
- Pour portes gauche et droite
- Réglage de la force et de la vitesse de fermeture
- Testé de -30 °C jusqu'à +70°C
- Testé à 500 000 mouvements

### 2 SETS DE RAIL INCLUS



### INSTALLATION RAPIDE

VTC-2 est très efficace en installation. Nous avons développé une vidéo d'installation pour vous grâce auxquelles vous installerez très facilement le Lion.