

630061ADHEXT**B.A.O. ADH EXT 4 NERVURES 1000mmx215mm**

La bande d'aide à l'orientation est conçue pour faciliter le guidage d'une personne malvoyante. Elle permet de localiser et de suivre un itinéraire. Les B.A.O. extérieures ont une très bonne résistance aux U.V. Plusieurs versions sont disponibles : à coller ou auto-adhésif extérieur.

NUANCIER DE COULEUR**CARACTÉRISTIQUES****Ref racine** : 630061ADHEXT**Couleurs principales** : blanc, gris, noir, anthracite, granité gris, granité beige**Environnement** : Extérieur**Matière** : COMPOUND VINYLIQUE**Mode de pose** : Auto-adhésif extérieur**Liste des produits associés** : 801522**Composants produit** : Bande d'aide à l'orientation + adhésif butyl**Nombre de nervures** : 4**CARACTÉRISTIQUES TECHNIQUES****Poids net (kg)** : 2.03**Faiblesse chimique** : Acétone, Chlore, Ether, Méthyléthylcétone**Résistance produits chimique** : Eau de javel, éthylène glycol, Huiles végétales, Huiles hydrauliques, Huiles de graissage, Hydroxyde de sodium (soude caustique)

Produit complémentaire : nettoyant 801 522

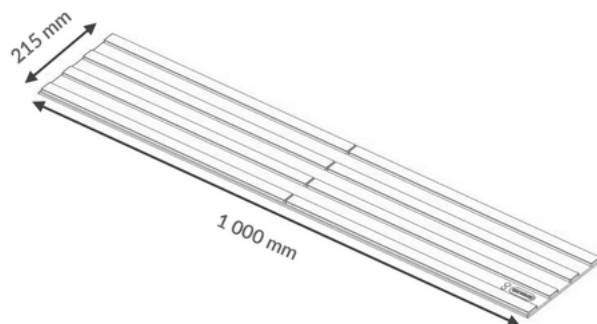
DIMENSIONS**Dimensions (L*I*H en mm)** : 1 m x 215 x 7 mm**Épaisseur (mm)** : 7**Largeur (mm)** : 215**Longueur (mm)** : 1000**NORMES APPLICABLES****NF P98-352**

DÉCLINAISONS :

Référence	Désignation Divalto	EAN	Couleur
630061ANTADHEXT	B.A.O. ADH EXT 4 NERVURES 1000mmx215mm ANTHRACITE	3664336058899	Anthracite
630061BADHEXT	B.A.O. ADH EXT 4 NERVURES 1000mmx215mm BLANC	3664336042188	Blanc
630061GADHEXT	B.A.O. ADH EXT 4 NERVURES 1000mmx215mm GRIS	3664336042195	Gris
630061GRBEIADHEXT	B.A.O. ADH EXT 4 NERVURES 1000mmx215mm GRANITE BEIGE	3664336056734	Gris
630061GRGADHEXT	B.A.O. ADH EXT 4 NERVURES 1000mmx215mm GRANITE GRIS	3664336056741	Gris
630061NADHEXT	B.A.O. ADH EXT 4 NERVURES 1000mmx215mm NOIR	3664336042201	Noir

CONDITIONNEMENT

Référence	PCB	Unité
630061ANTADHEXT	12	Pièce
630061BADHEXT	12	Pièce
630061GADHEXT	12	Pièce
630061GRBEIADHEXT	12	Pièce
630061GRGADHEXT	12	Pièce
630061NADHEXT	12	Pièce



LOGISTIQUE

Pays d'origine	Code douanier	Poids brut (kg)	Type de conditionnement
France	39181090	2.233	Carton le plus adapté

DOMAINES D'UTILISATION

Etablissements recevant du public (ERP), Parkings, Autres

WATTRECYCLE : NON

NATURE PRODUIT : AIDE A L'ORIENTATION



Extérieur

TEXTE DE LOI

"La bande d'aide à l'orientation doit être visuellement contrastée par rapport au sol pour faciliter le guidage des personnes malvoyantes et comporter un repère continu tactile sur sa longueur pour permettre le guidage à l'aide d'une canne."

La longueur minimale du module est de 400 mm (entre double bandes pour les 3 nervures ou simple bande pour les 4 nervures)