

630040**B.A.O. EXT 4 NERVURES 1000mmx215mm**

La bande d'aide à l'orientation est conçue pour faciliter le guidage d'une personne malvoyante. Elle permet de localiser et de suivre un itinéraire. Les B.A.O. extérieures ont une très bonne résistance aux U.V. Plusieurs versions sont disponibles : à coller ou auto-adhésif extérieur.

NUANCIER DE COULEUR**CARACTÉRISTIQUES**

Ref racine : 630040

Couleurs principales : blanc, gris, noir, anthracite, granité gris, granité beige**Environnement** : Extérieur**Matière** : COMPOUND VINYLIQUE**Mode de pose** : À coller**Liste des produits associés** : 801522;801520;801521**Nombre de produits collés avec 801 520** : 3**Nombre de produits collés avec 801 521** : 15**Nombre de nervures** : 4**CARACTÉRISTIQUES TECHNIQUES****Poids net (kg)** : 1.2**Faiblesse chimique** : Acétone, Chlore, Ether, Méthyléthylcétone**Résistance produits chimique** : Eau de javel, éthylène glycol, Huiles végétales, Huiles hydrauliques, Huiles de graissage, Hydroxyde de sodium (soude caustique)

Produit complémentaire : colle bicomposant 1 ou 5 kg (801 520 et 801 521), nettoyant 801 522

DIMENSIONS**Dimensions (L*I*H en mm)** : 1 m x 215 x 7 mm**Épaisseur (mm)** : 7**Largeur (mm)** : 215**Longueur (mm)** : 1000**NORMES APPLICABLES**

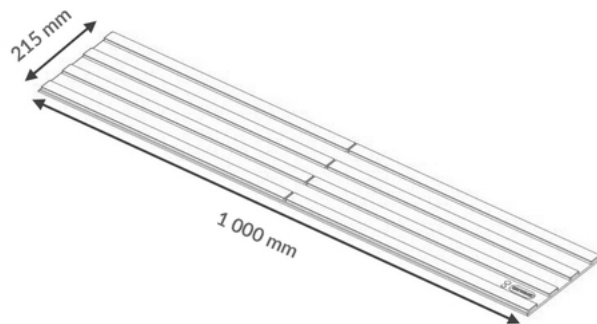
NF P98-352

DÉCLINAISONS :

Référence	Désignation Divalto	EAN	Couleur
630040B	B.A.O. EXT 4 NERVURES 1000mmx215mm BLANC	3664336041884	Blanc
630040G	B.A.O. EXT 4 NERVURES 1000mmx215mm GRIS	3664336034664	Gris
630040GRBEI	B.A.O. EXT 4 NERVURES 1000mmx215mm GRANITE BEIGE	3664336056710	Gris
630040GRG	B.A.O. EXT 4 NERVURES 1000mmx215mm GRANITE GRIS	3664336056727	Gris
630040N	B.A.O. EXT 4 NERVURES 1000mmx215mm NOIR	3664336041907	Noir
630040ANT	B.A.O. EXT 4 NERVURES 1000mmx215mm ANTHRACITE	3664336003776	Noir

CONDITIONNEMENT

Référence	PCB	Unité
630040B	15	Pièce
630040G	15	Pièce
630040GRBEI	15	Pièce
630040GRG	15	Pièce
630040N	15	Pièce
630040ANT	15	Pièce



LOGISTIQUE

Pays d'origine	Code douanier	Poids brut (kg)	Type de conditionnement
France	39181090	1.32	Carton 1010 x 225 x 120 mm

DOMAINES D'UTILISATION

Etablissements recevants du public (ERP), Parkings, Autres

WATTRECYCLE : NON

NATURE PRODUIT : AIDE A L'ORIENTATION



Extérieur

TEXTE DE LOI

"La bande d'aide à l'orientation doit être visuellement contrastée par rapport au sol pour faciliter le guidage des personnes malvoyantes et comporter un repère continu tactile sur sa longueur pour permettre le guidage à l'aide d'une canne."

La longueur minimale du module est de 400 mm (entre double bandes pour les 3 nervures ou simple bande pour les 4 nervures)