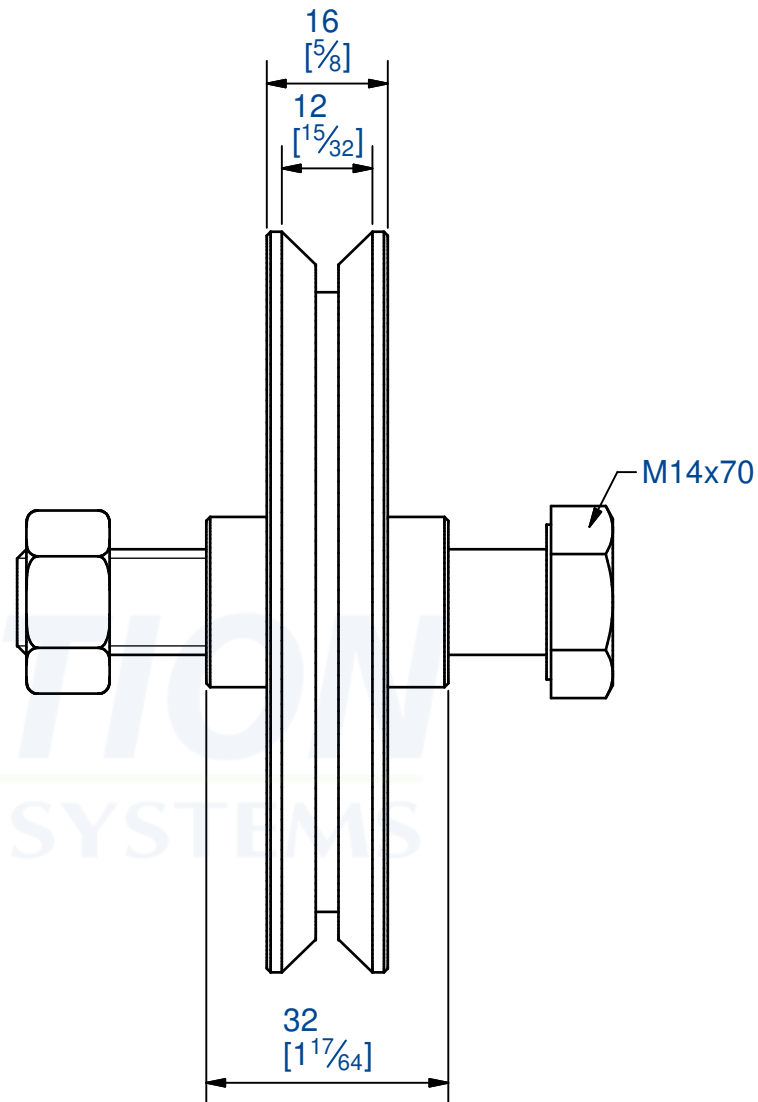


Ø98
[3⁵⁵/64]



Galet acier sur roulement à billes.
Capacité / galet : 200 Kg

Iron wheel , with ball bearing.
Capacity / wheel : 200 Kg



7,rue Gay Lussac
25000 BESANCON

Référence
Item Nr: **20101V12**

Rail associé
Combined track: **20021VV/3**