

CONHASP 205

NIVEAU DE SÉCURITÉ 1 2 3 4 5 6 7 8 9 10 MAX

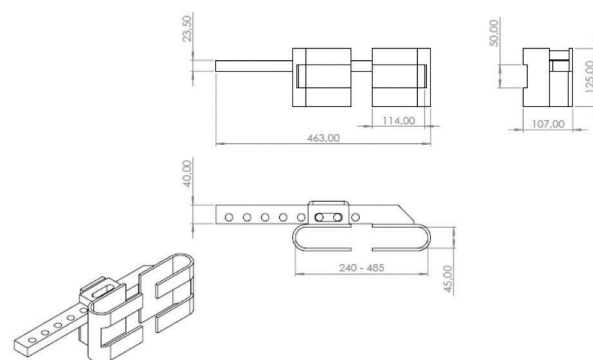


Utilisations

- Dispositif spécialement conçu pour renforcer la sécurité des conteneurs
- Compatible avec la majorité des conteneurs de transport et de stockage standards
- Aucune modification permanente requise : pas de perçage, soudure ou autre altération du conteneur
- Peut être monté/démonté en quelques minutes

Caractéristiques techniques

- Système de verrouillage haute sécurité
- Convient aux conteneurs les plus courants (adaptés également pour portes battantes sans pliage)
- Sécurise efficacement les barres de verrouillage verticales des portes de conteneurs
- Montage et démontage possibles à tout moment, sans laisser de trace.
- La construction en deux parties est verrouillée par un cadenas avec cylindre interchangeable (profil européen)
- Acier ultra-résistant
- Composants protégés contre la corrosion
- Compatible avec des barres de verrouillage espacées de 225 mm minimum, jusqu'à 480 mm



Cadenas compatibles



Couleur



Noir

