

COLLIERS DE PLOMBERIE

CS - CD - CSI - CDI

Acier zingué



M7x150
standard simple



M7x150
standard double



M7x150
isophonique simple



M7x150
isophonique double

CARACTÉRISTIQUES

- Collier acier zingué blanc 3 à 5 µm.
- Existe en version zingué bichromaté 3 à 5 µm (disponible sur demande)
 - épaisseur 0,95 à 1,15 mm*
 - largeur 12 mm à 14 mm*.
- Élastomère en EPDM noir (version isophonique)
- Vis de serrage M5x9mm

* suivant dimension, voir tableau.

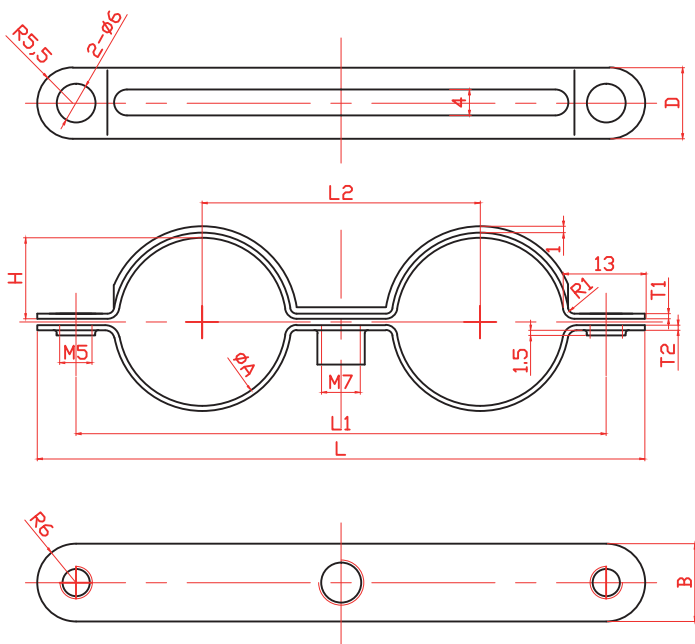
INSTRUCTIONS DE MONTAGE

À utiliser avec des pattes à vis à colerette M7x150.

EXEMPLE D'APPLICATION

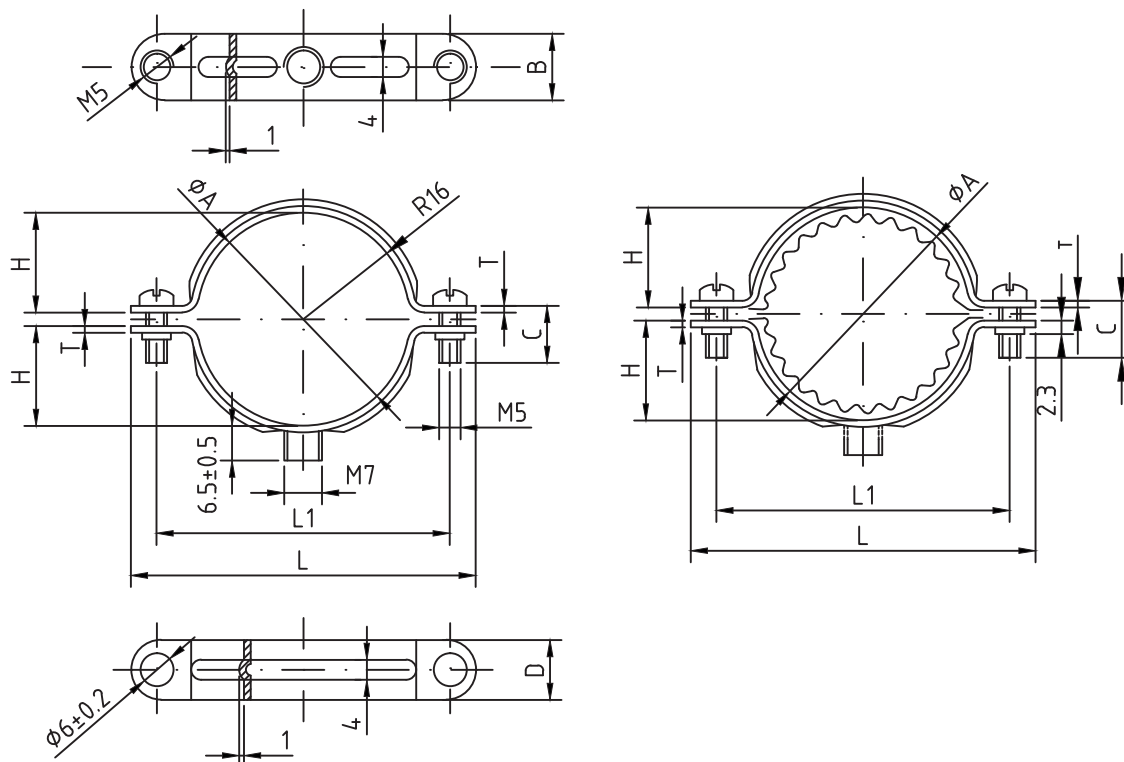


COLLIERS DOUBLES



	standard	isophonique	øA	B	D	L2	L1	L	T2	T1	H
CD10			10	12	11	24	47	58	0,95	0,95	4,0
CD12			12	12	11	26	53	64	0,95	0,95	5,0
CD14		CDI10	14	12	11	30	60	71	0,95	0,95	6,0
CD16		CDI12	16	12	11	32	63	74	0,95	0,95	7,0
CD18		CDI14	18	12	11	34	67	78	0,95	0,95	8,0
CD20		CDI16	20	12	11	36	69	80	0,95	0,95	9,0
CD22		CDI18	22	12	11	40	78	89	0,95	0,95	10,0
CD24		CDI20	24	12	12	42	82	91	0,95	0,80	11,0
		CDI22	26	12	12	44	85	96	0,95	0,95	12,0
CD28			28	12	12	46	89	100	1,15	0,95	13,0

COLLIERS SIMPLES



		ØA	B	C	H	L	L1	D	T
standard									
CS08		8	12	9	3,50	33,0	22,0	11	0,95
CS10		10	12	9	4,50	35,0	24,0	11	0,95
CS12		12	12	9	5,50	37,0	26,0	11	0,95
CS14	CSI10	14	12	9	6,50	39,0	28,0	11	0,95
CS16	CSI12	16	12	9	7,50	41,0	30,0	11	0,95
CS18	CSI14	18	12	9	8,25	43,0	32,0	11	0,95
CS20	CSI16	20	12	9	9,25	45,0	34,0	11	0,95
CS22	CSI18	22	12	9	10,25	47,0	36,0	11	0,95
CS24	CSI20	24	12	9	11,25	49,0	38,0	11	0,95
CS25		25	12	9	11,75	51,5	40,5	11	0,95
CS26	CSI22	26	12	9	12,25	51,0	40,0	11	0,95
CS28	CSI24	28	12	9	13,25	53,0	42,0	11	0,95
CS30	CSI26	30	12	9	14,25	56,5	45,0	11	0,95
CS32	CSI28	32	12	9	15,25	57,0	46,0	11	0,95
CS34		34	12	9	16,25	60,0	48,0	11	1,10
CS35		35	12	9	16,75	61,0	49,0	11	1,10
CS36	CSI32	36	12	9	17,25	62,0	50,0	11	1,10
CS38	CSI34	38	12	9	18,25	63,0	52,0	11	1,10
CS40	CSI36	40	12	9	19,25	66,0	54,0	11	1,10
CS42	CSI38	42	12	9	20,25	68,0	56,0	11	1,10
	CSI40	44	12	9	21,25	70,0	58,0	11	1,10
CS45		45	12	9	21,50	70,0	58,0	11	1,10
	CSI42	46	12	9	22,00	71,0	59,0	11	1,10
CS48		48	12	9	23,00	74,0	62,0	12	1,10
CS50		50	14	9	24,00	78,0	64,0	12	1,10
CS52	CSI48	52	14	9	25,00	78,0	66,0	12	1,10
	CSI50	54	14	9	26,00	81,0	69,0	12	1,10
CS55		55	14	9	26,50	81,0	69,0	12	1,10
	CSI52	56	14	9	27,00	82,0	71,0	12	1,10
CS60	CSI55	60	14	9	29,00	88,0	74,0	12	1,10
CS63		63	14	9	30,50	90,0	76,0	12	1,10