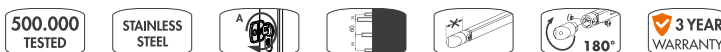




## Serrure pour portillon de jardin

LAKZ P1

Serrure économique pour portillon de jardin avec coffre en polyamide et mécanisme en acier inoxydable. Nous conseillons cette serrure comme un standard pour toutes vos petites portes. Un ancrage de 23 mm du pêne dormant en acier inoxydable massif assure un verrouillage sécurisé.

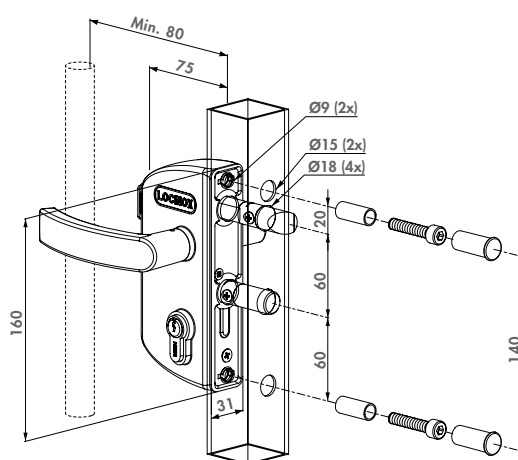


Option de couleur pour coffre

**6005** **6009** **9005** **9010** **7040** **7016**

### Spécifications

- Pêne demi-tour réversible facilement
- Ancrage de 23 mm du pêne de nuit en un tour de clé
- 4 trous, fixation par 2 vis BTR
- Coffre et poignées en polyamide
- Entraxe entre les pènes: 60 mm
- Spécialement développée pour un profil de portail de 40 mm
- Interchangeable avec toutes les serrures Locinox
- Pas de réglage du pêne demi-tour



### Gâches recommandées



SMKL QF  
P. 86



SKRZ  
P. 86



SAKL QF  
P. 85

### Codes de commande

Pour profils carrés

- LAKZ4040 P1L - Pour profils de 40 mm

Pour profils ronds

- LARZ4040 P1L - Pour profils de 40 mm



### Poignées recommandées



3006P  
P. 155



3006G  
P. 154



KIDLOC  
P. 151

### Accessoires



3006PC  
P. 84



ROLLTOP  
P. 146



3970LA  
P. 140



LOCITOOL LA  
P. 146