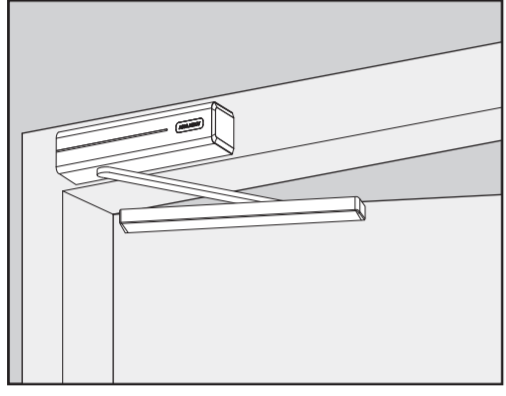
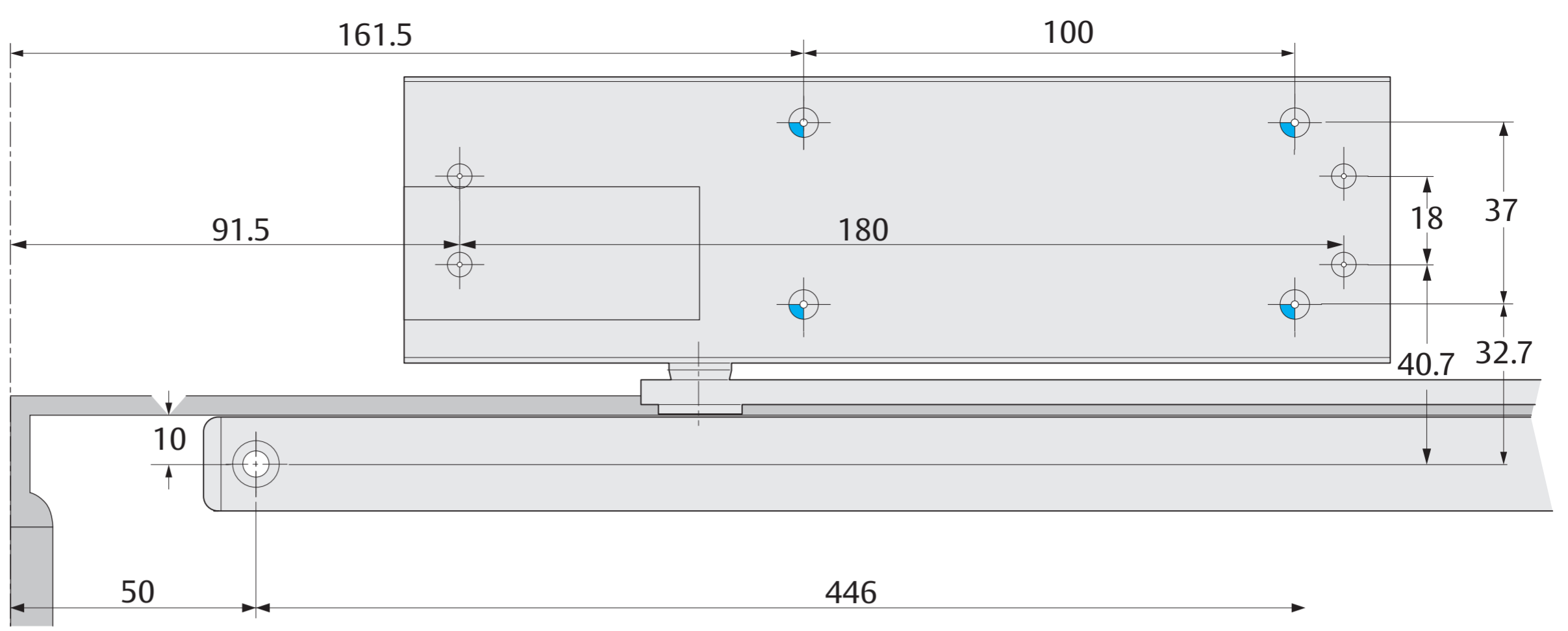
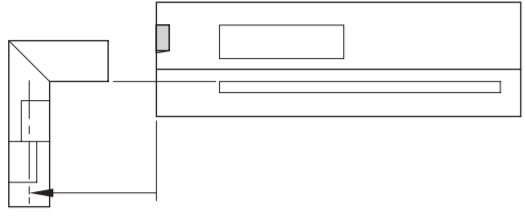
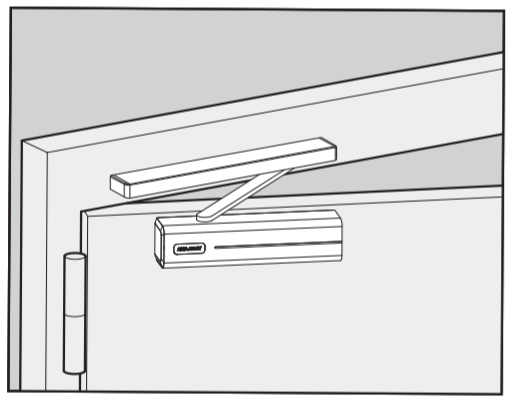
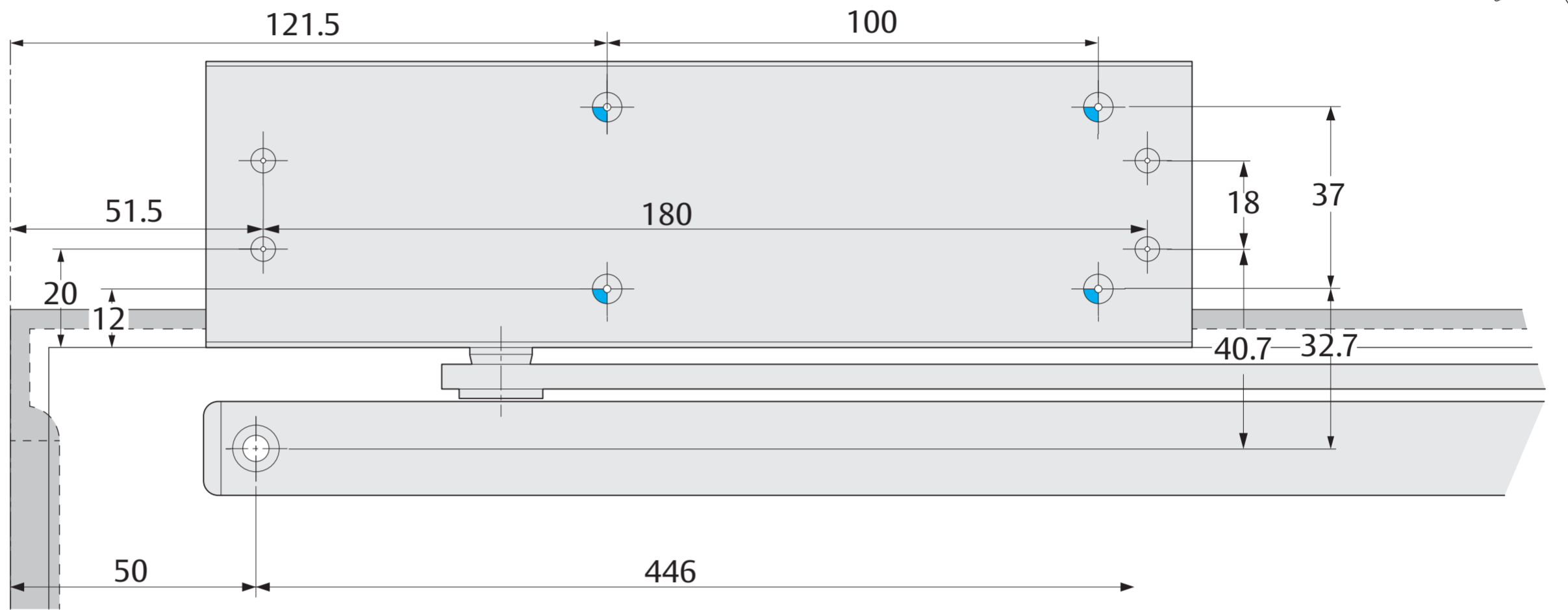
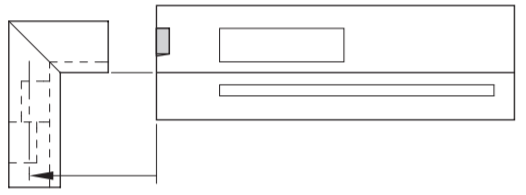


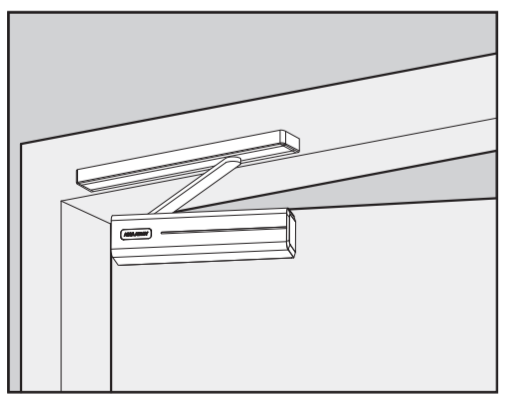
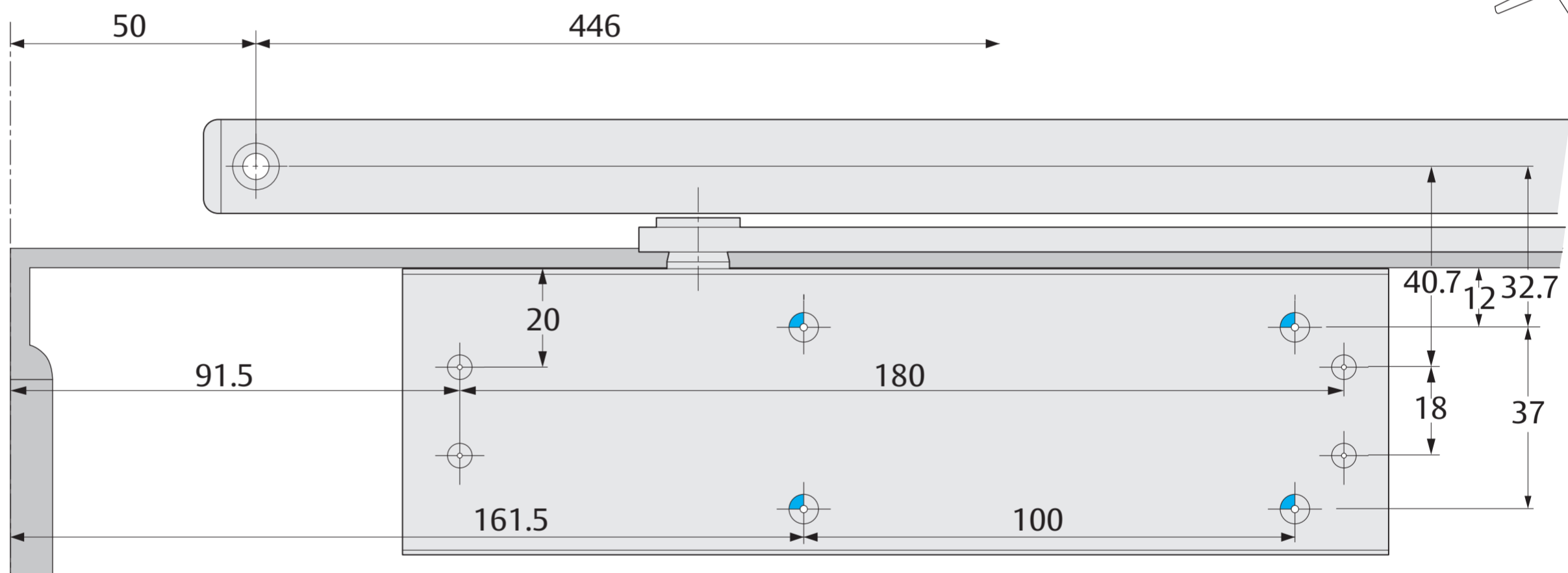
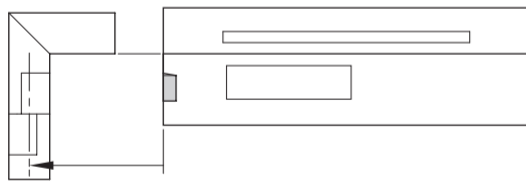
EN3



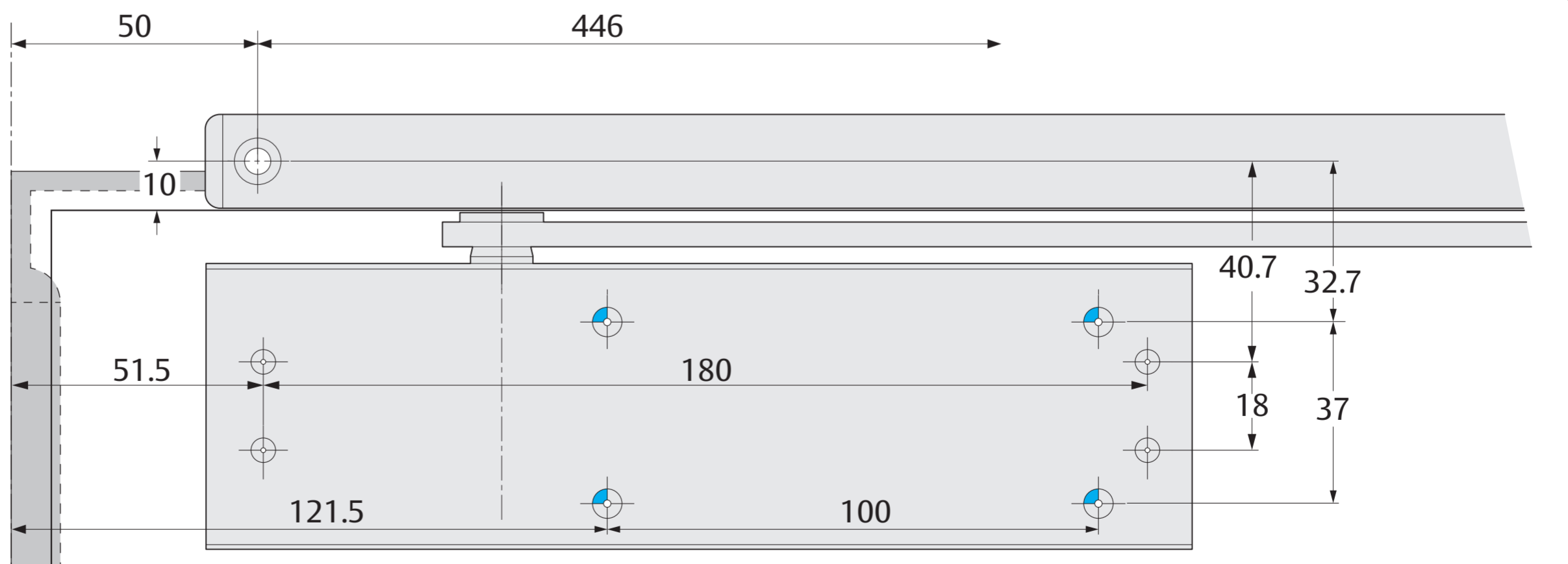
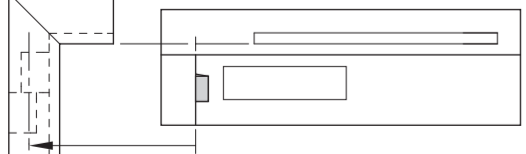
EN3



EN3



EN3



Templates can change shape significantly due to the environment, please check dimensions carefully.

Papierschablonen können sich durch Umwelteinflüsse maßgeblich verändern. Bei Verwendung der Papierschablone sind die Maße unbedingt nachzuprüfen.



Mounting plate



Direct installation

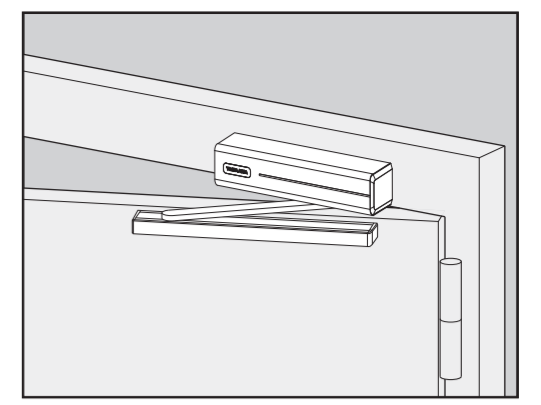
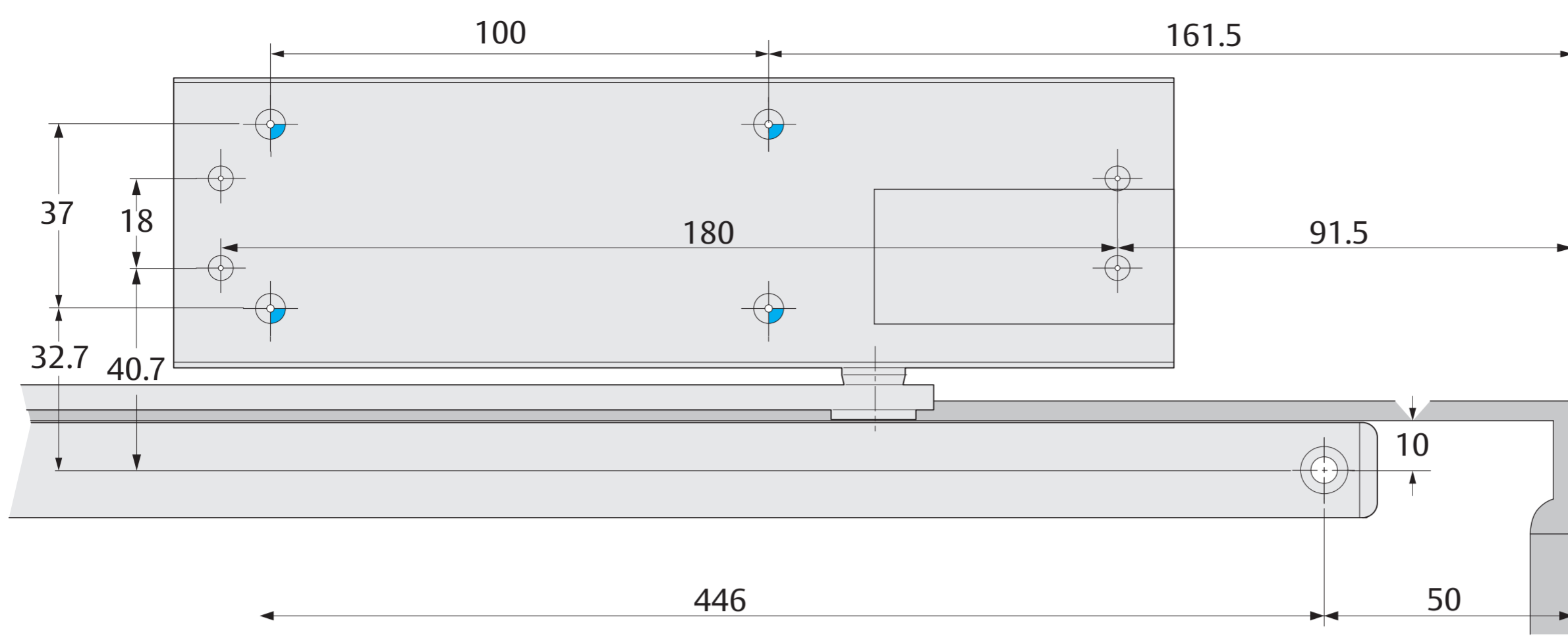
Thread M5

DIN Left

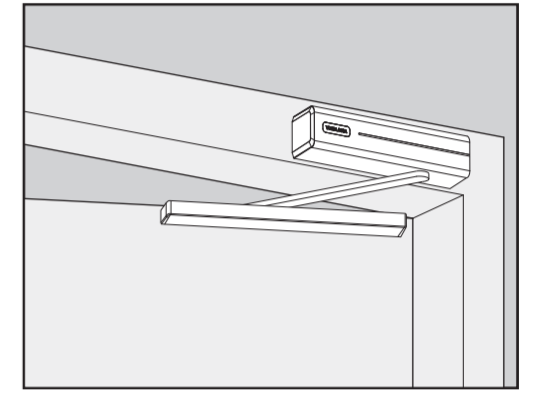
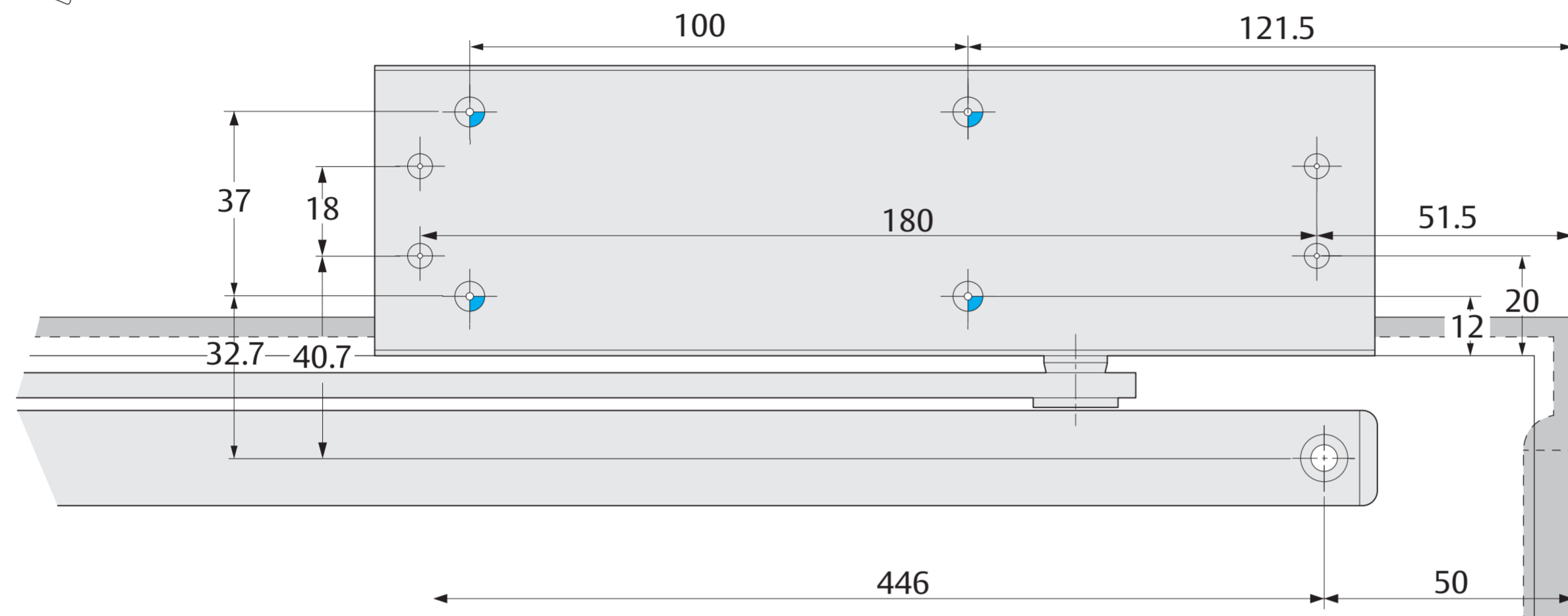
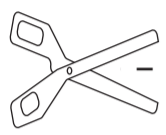
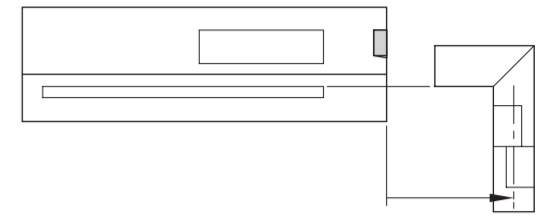
ASSA ABLOY

DC170

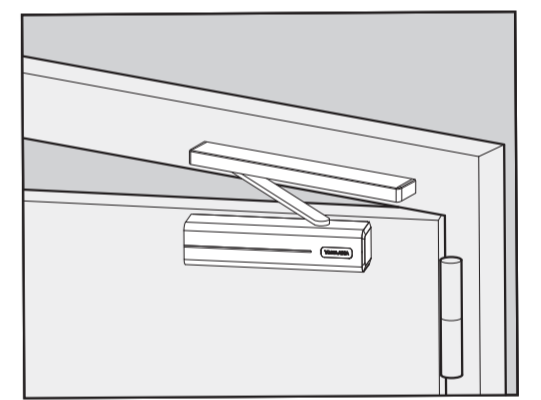
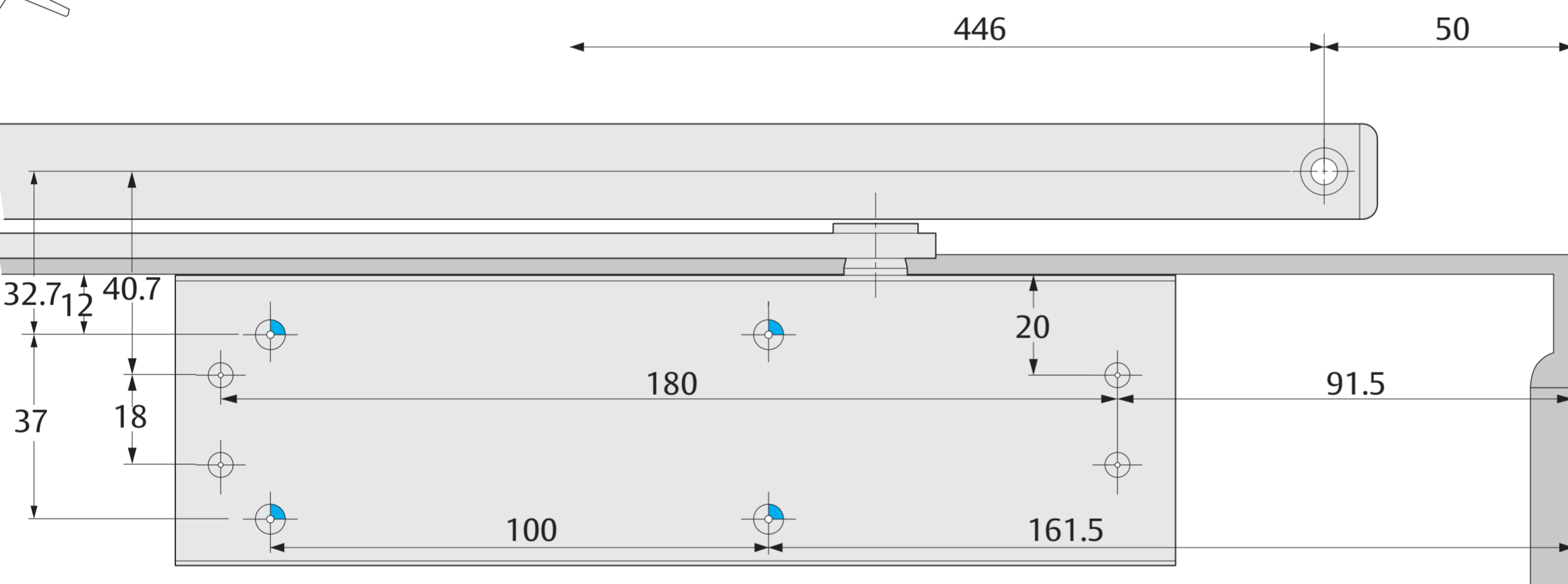
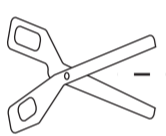
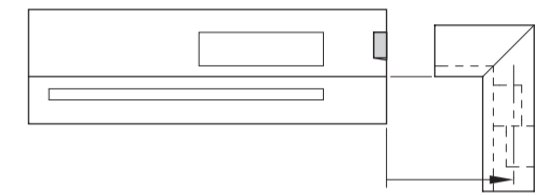
D001157254
23.6.2021



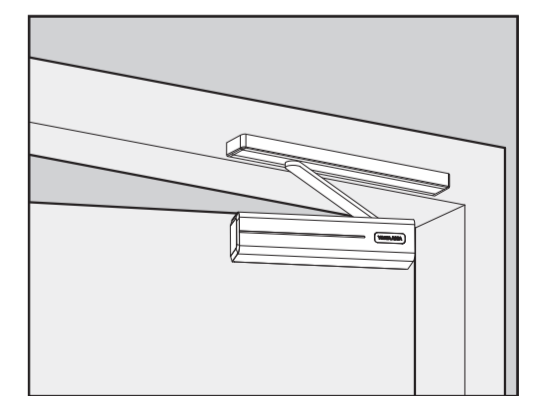
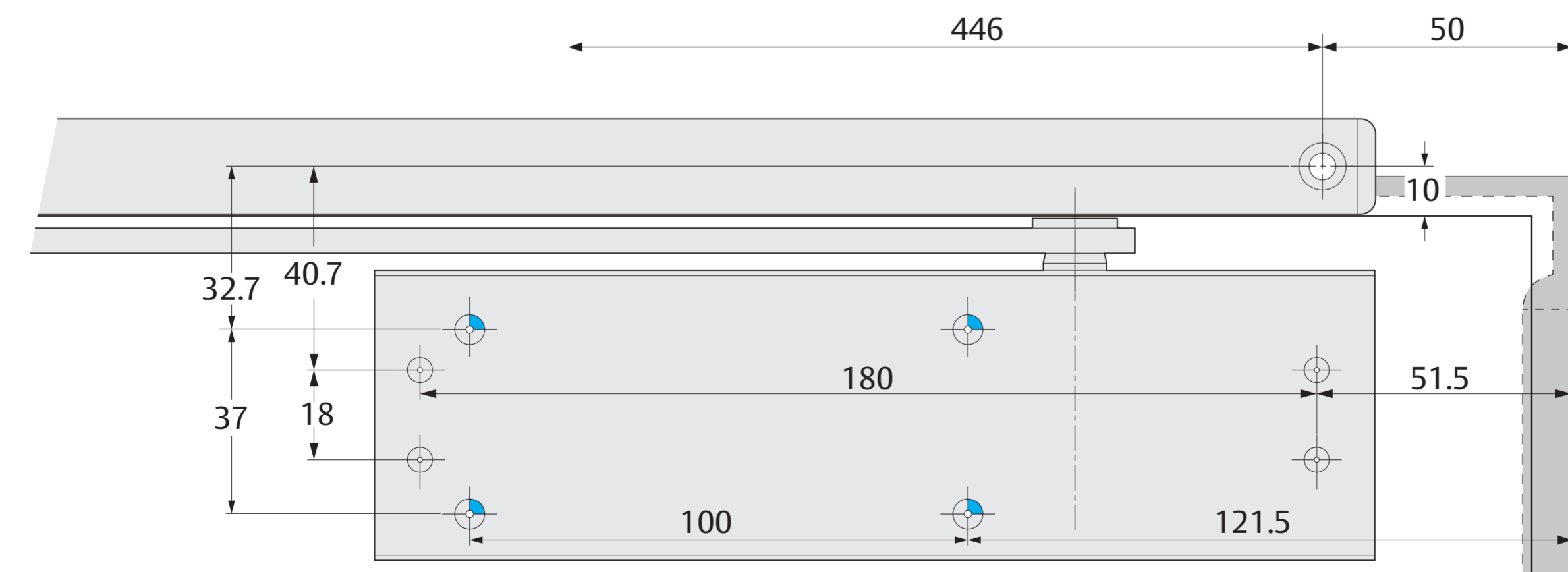
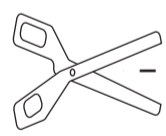
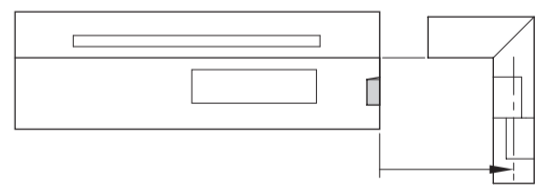
EN3



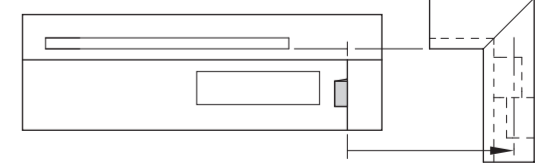
EN3



EN3



EN3



Templates can change shape significantly due to the environment, please check dimensions carefully.
 Papierschablonen können sich durch Umwelteinflüsse maßgeblich verändern. Bei Verwendung der Papierschablone sind die Maße unbedingt nachzuprüfen.



Mounting plate



Direct installation

Thread M5

DIN Right

ASSA ABLOY
DC170