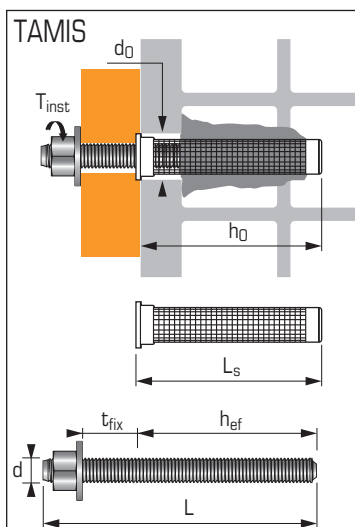
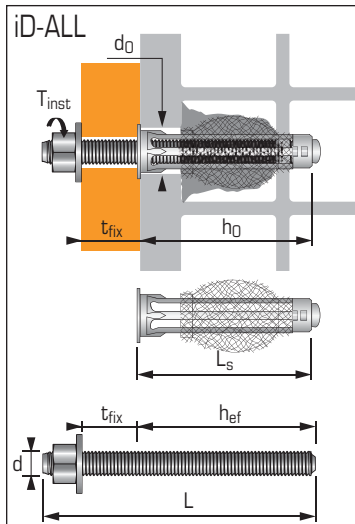


# Résine chimique vinylester pour fixation dans les maçonneries creuses



## Caractéristiques techniques

Dimensions	Prof. ancrage min. (mm)	Ø perçage (mm)	Profondeur perçage (mm)	Ø filetage (mm)	Longueur min. tige filetée (mm)	Ø extérieur iD-ALL/Tamis (mm)	Longueur totale iD-ALL/Tamis (mm)	Couple de serrage (Nm)
	$h_{ef}$	$d_0$	$h_0$	$d$	$L$	$d_{nom}$	$L_s$	$T_{inst}$
iD-ALL + tige M8	65	16	70	8	$76 + t_{fix}$	16	70	3 <sup>(1)</sup>
iD-ALL + tige M10	65	16	70	10	$78 + t_{fix}$	16	70	3 <sup>(1)</sup>
Tamis Ø20 + tige M12	85	20	90	12	$98 + t_{fix}$	20	85	3 <sup>(1)</sup>
Tamis Ø15 + tige M8	130	15	135	8	$138 + t_{fix}$	15	130	3 <sup>(1)</sup>
Tamis Ø15 + tige M10	130	15	135	10	$140 + t_{fix}$	15	130	3 <sup>(1)</sup>

MULTI-MAX Résine vinylester cartouche deux composants 410 ml

CODE : 060047

MULTI-MAX Résine vinylester cartouche deux composants 280 ml

CODE : 060040

Codes des tamis et tiges dans notre catalogue.

<sup>(1)</sup> 2 Nm dans les briques creuses OPTIBRIC PV 3+ et dans les blocs de béton creux.

## Temps de prise avant application d'une charge

Température ambiante	Temps max. de manipulation	Temps de polymérisation
<b>30°C &gt; T ≥ 40°C</b>	2 min	35 min
<b>20°C &gt; T ≥ 30°C</b>	4 min	45 min
<b>10°C &gt; T ≥ 20°C</b>	6 min	60 min
<b>5°C &gt; T ≥ 10°C</b>	12 min	90 min
<b>0°C &gt; T ≥ 5°C</b>	18 min	180 min
<b>-5°C &gt; T ≥ 0°C</b>	-	360 min

## APPLICATION

- Enseignes
- Echafaudages
- Tableaux électriques
- Radiateurs
- Sabots de charpente
- Gains de ventilation climatiques
- Retours de garde-corps
- Stores bannes
- Prises d'escalades amovibles
- Echelles métalliques
- Mains courantes
- Haubanages de poteaux et conduites
- Cloisons amovibles

## Charges recommandées ( $N_{rec}$ , $V_{rec}$ ) en kN

$$N_{rec} = \frac{N_{Rk}^*}{\gamma_M \cdot \gamma_F}$$

$$V_{rec} = \frac{V_{Rk}^*}{\gamma_M \cdot \gamma_F}$$

### TRACTION

Dimensions	iD-ALL		Tamis		
	M8	M10	Ø20X85 M12	Ø15X130 M8	M10

**Blocs en béton creux B 40** ( $f_b \geq 6.0 \text{ N/mm}^2$ )

$N_{rec}$	0,57	0,43	0,43		
-----------	------	------	------	--	--

**Briques creuses OPTIBRIC PV 3+** ( $f_b \geq 9.0 \text{ N/mm}^2$ )

$N_{rec}$	0,43	0,71	0,43		
-----------	------	------	------	--	--

**Maçonneries creuses POROTHE RM GF R20 Th+** ( $f_b \geq 9.0 \text{ N/mm}^2$ )

$N_{rec}$	0,25	0,71	0,34		
-----------	------	------	------	--	--

**Maçonneries creuses POROTHE RM GF R37 Th+** ( $f_b \geq 9.0 \text{ N/mm}^2$ )

$N_{rec}$	0,34	0,25	0,57		
-----------	------	------	------	--	--

**Maçonneries silico calcaire KSL-R (P) 240** ( $f_b \geq 9.0 \text{ N/mm}^2$ )

$N_{rec}$	0,43	1,0	0,86		
-----------	------	-----	------	--	--

$\gamma_F = 1,4 ; \gamma_M = 2,5$

### CISAILLEMENT

	iD-ALL		Tamis		
	M8	M10	Ø20X85 M12	Ø15X130 M8	M10

$V_{rec}$	0,71	0,57	0,86		
-----------	------	------	------	--	--

$V_{rec}$	0,43	1,00	0,34		
-----------	------	------	------	--	--

$V_{rec}$	1,14	0,86	1,00		
-----------	------	------	------	--	--

$V_{rec}$	0,25	1,14	0,43		
-----------	------	------	------	--	--

$V_{rec}$	2,57	3,14	2,85	2,57	3,43
-----------	------	------	------	------	------

## Méthode de pose

