

## MODULES EXTÉRIEURS

## MODULE EXTÉRIEUR EN3000 POUR CROSSBAR 89 / PUSHBAR 90+ / PUSHBAR ALARM / EUROPAD



## APPLICATIONS

Pour tous types de porte, avec de nombreuses configurations de possibles. Compatibles avec les fermetures anti-panique Crossbar 89, Pushbar Alarm, Pushbar 90+, Push Control et fermetures d'urgence Europad 179.

## LES PLUS PRODUIT

Les + utilisateurs :

- Haute résistance contre l'effraction
- Fonction clé prisonnière

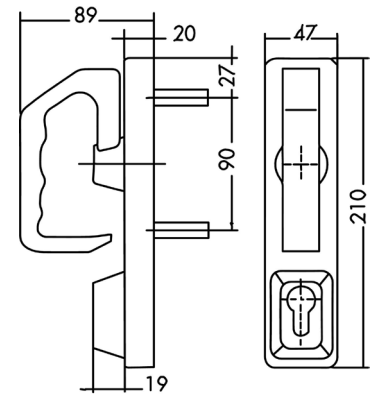
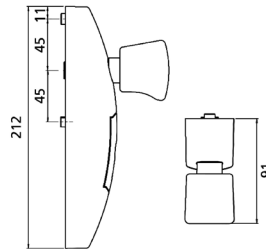
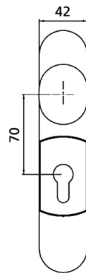
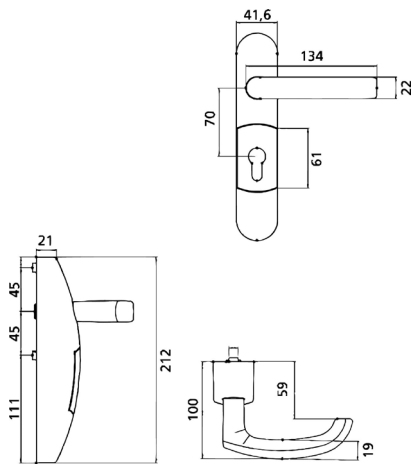
Les + installateurs :

- Simple dans sa mise en oeuvre, sa pose et sa maintenance
- Cylindre interchangeable sans dépose de la fermeture anti-panique

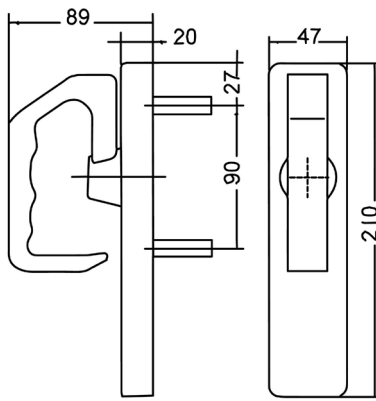
## CARACTÉRISTIQUES TECHNIQUES

- Compatibles avec les fermetures anti-panique Crossbar 89, Pushbar Alarm, Pushbar 90+, Push Control et les fermetures d'urgence Europad 179
  - Compatibles aussi avec ancienne gamme EN2000
  - Résistance anti-vandalisme pour les modèles à béquille ou bouton débrayable
  - Fonction « clé prisonnière » obligeant au verrouillage avant retrait de la clé
  - Réversible pour portes à droite et à gauche
  - Installation facile : avec demi-cylindre à Profil Européen standard de 40 mm pour porte de toute épaisseur (cylindre à commander séparément)
  - Interchangeabilité du cylindre sans dépose de la fermeture anti-panique
  - Pour tout type de porte : bois, métal, PVC, aluminium, verre (avec kit spécial)
  - Poignée rotative PR2E particulièrement adapté pour portes lourdes ou techniques : porte à dépression
- Garantie 1 an

## SCHÉMAS TECHNIQUES



PR2E00



PR3000

## RÉFÉRENCES

Référence	Désignation
<b>Béquille, bouton et poignée de tirage</b>	
Béquille réversible débrayable à clé prisonnière pour cylindre Profil Européen	
EN3000-13-0A	Argent
EN3000-14-0A	Noir
EN3000-69-0A	Blanc
EN3000-17-0A	Finition inox
Béquille réversible non condamnable	
EN3100-07-0A	Argent
EN3100-08-0A	Noir
EN3100-39-0A	Blanc
EN3100-05-0A	Finition inox
Bouton débrayable pour cylindre Profil Européen	
EN3300-04-0A	Argent
EN3300-05-0A	Noir
EN3300-39-0A	Blanc
EN3300-15-0A	Finition inox
Bouton non condamnable	
EN3400-07-0A	Argent
EN3400-08-0A	Noir
EN3400-39-0A	Blanc
EN3400-12-0A	Finition inox
Bouton fixe pour cylindre Profil Européen	
EN3600-03-0A	Argent
EN3600-04-0A	Noir
EN3600-39-0A	Blanc
EN3600-09-0A	Finition inox
Bouton fixe sans passage de cylindre Profil Européen	



Référence	Désignation
EN3700-01-0A	Argent
EN3700-02-0A	Noir
EN3700-39-0A	Blanc
Poignée de tirage	
EN2900-01-0A	Argent
EN2900-02-0A	Noir
EN2900-39-0A	Blanc
Poignée de tirage pour cylindre profil européen (sans fixation traversante)	
PC1E00-01-0A	Argent
PC1E00-02-0A	Noir
PC1E00-39-0A	Blanc
Poignées rotatives	
Poignée rotative pour cylindre profil européen	
PR2E00-01-0A	Argent
PR2E00-02-0A	Noir
PR2E00-39-0A	Blanc
Poignée rotative non condamnable	
PR3000-01-0A	Argent
PR3000-02-0A	Noir
PR3000-39-0A	Blanc

## MODULES EXTÉRIEURS

## MODULE EXTÉRIEUR EN5000 POUR FLUID



## APPLICATIONS

S'associe avec tout modèle de fermeture anti-panique FLUID, côté extérieur, avec différentes fonctions.

## LES PLUS PRODUIT

Les + utilisateurs :

- Haute résistance contre l'effraction
- Bonne préhension de la poignée
- Versions béquille et bouton disponibles
- Fonction clé prisonnière

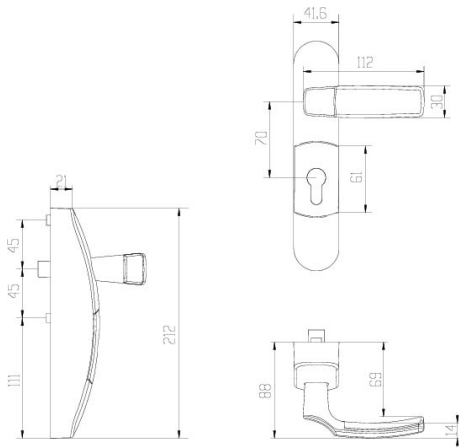
Les + installateurs :

- Simple dans sa mise en oeuvre, sa pose et sa maintenance

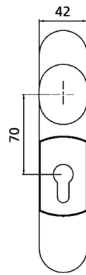
## CARACTÉRISTIQUES TECHNIQUES

- Compatibles avec les fermetures anti-paniques Fluid
- Résistance anti-vandalisme pour les modèles à béquille ou bouton débrayable
- Fonction « clé prisonnière » possible, obligeant au reverrouillage avant retrait de la clé (le choix de cette fonction se fait à l'installation)
- Réversible pour portes à droite et à gauche
- Installation facile : avec demi-cylindre à Profil Européen standard de 40 mm pour porte de toute épaisseur (cylindre à commander séparément)
- Nouveau design de béquille :
  - haute résistance au vandalisme
  - meilleure préhension
- Pour tout type de porte : bois, métal, PVC, aluminium, verre (avec kit spécial)
- Garantie 1 an

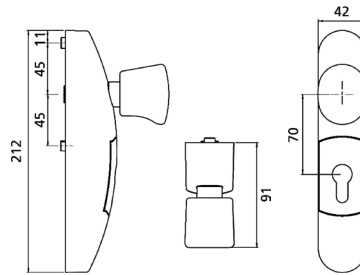
## SCHÉMAS TECHNIQUES



Module extérieur EN5000 Bequille avec cylindre



Module extérieur EN3000 et EN5000 Bouton avec cylindre



Module extérieur EN3000 et EN5000 Bouton avec cylindre

## RÉFÉRENCES

Référence	Désignation
<b>Béquille, bouton et poignée de tirage</b>	
<b>Béquille réversible débrayable à clé prisonnière pour cylindre profil européen</b>	
EN5000-13-0A	Argent
EN5000-14-0A	Noir
EN5000-15-0A	Blanc
EN5000-17-0A	Finition inox
<b>Béquille réversible non condamnable</b>	
EN5100-07-0A	Argent
EN5100-08-0A	Noir
EN5100-09-0A	Blanc
EN5100-05-0A	Finition inox
<b>Bouton débrayable pour cylindre profil européen</b>	
EN5300-04-0A	Argent
EN5300-05-0A	Noir
EN5300-06-0A	Blanc
EN5300-15-0A	Finition inox
<b>Bouton non condamnable</b>	
EN5400-07-0A	Argent
EN5400-08-0A	Noir
EN5400-09-0A	Blanc
EN5400-12-0A	Finition inox
<b>Bouton fixe pour cylindre profil européen</b>	
EN5600-03-0A	Argent
EN5600-04-0A	Noir
EN5600-05-0A	Blanc
EN5600-09-0A	Finition inox
<b>Bouton fixe sans passage de cylindre profil européen</b>	
EN3700-01-0A	Argent
EN3700-02-0A	Noir
EN3700-39-0A	Blanc
<b>Poignée de tirage</b>	
EN2900-01-0A	Argent
EN2900-02-0A	Noir
EN2900-39-0A	Blanc
<b>Poignée de tirage pour cylindre profil européen (sans fixation traversante)</b>	
PC1E00-01-0A	Argent
PC1E00-02-0A	Noir
PC1E00-39-0A	Blanc