

COLLIERS DE PLOMBERIE

CS - CD - CSI - CDI

Acier zingué



CARACTÉRISTIQUES

- Collier acier zingué blanc 3 à 5 µm.
- Existe en version zingué bichromaté 3 à 5 µm (disponible sur demande)
 - épaisseur 0,95 à 1,15 mm*
 - largeur 12 mm à 14 mm*.
- Élastomère en EPDM noir (version isophonique)
- Vis de serrage M5x9mm

* suivant dimension, voir tableau.

EXEMPLE D'APPLICATION

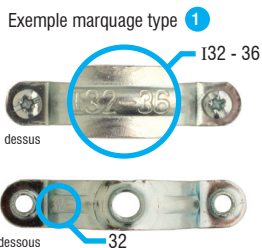


INSTRUCTIONS DE MONTAGE

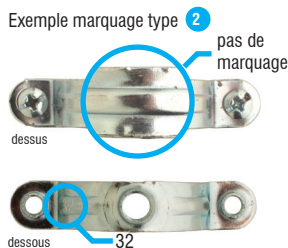
À utiliser avec des pattes à vis à colerette M7x150.

MARQUAGE

Il existe deux différents types de marquage sur les colliers :

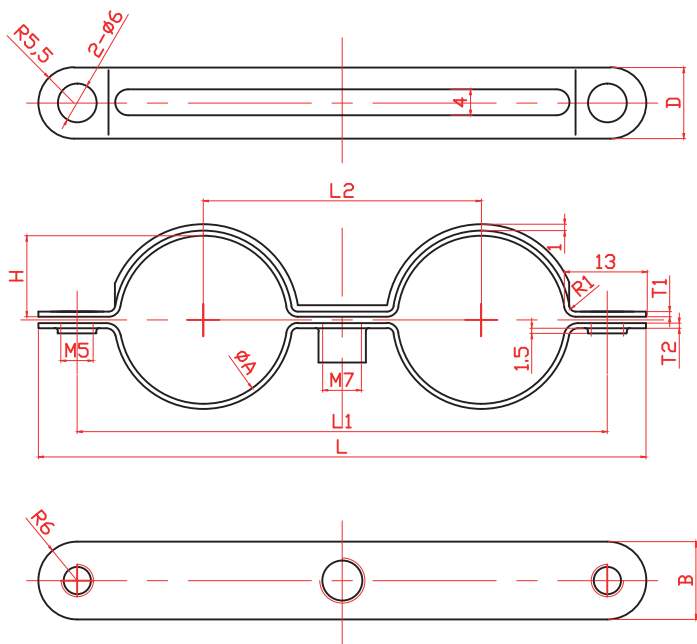


1 Dans ce cas, le collier est de Ø32 pour la version iso et Ø36 pour la version non iso.



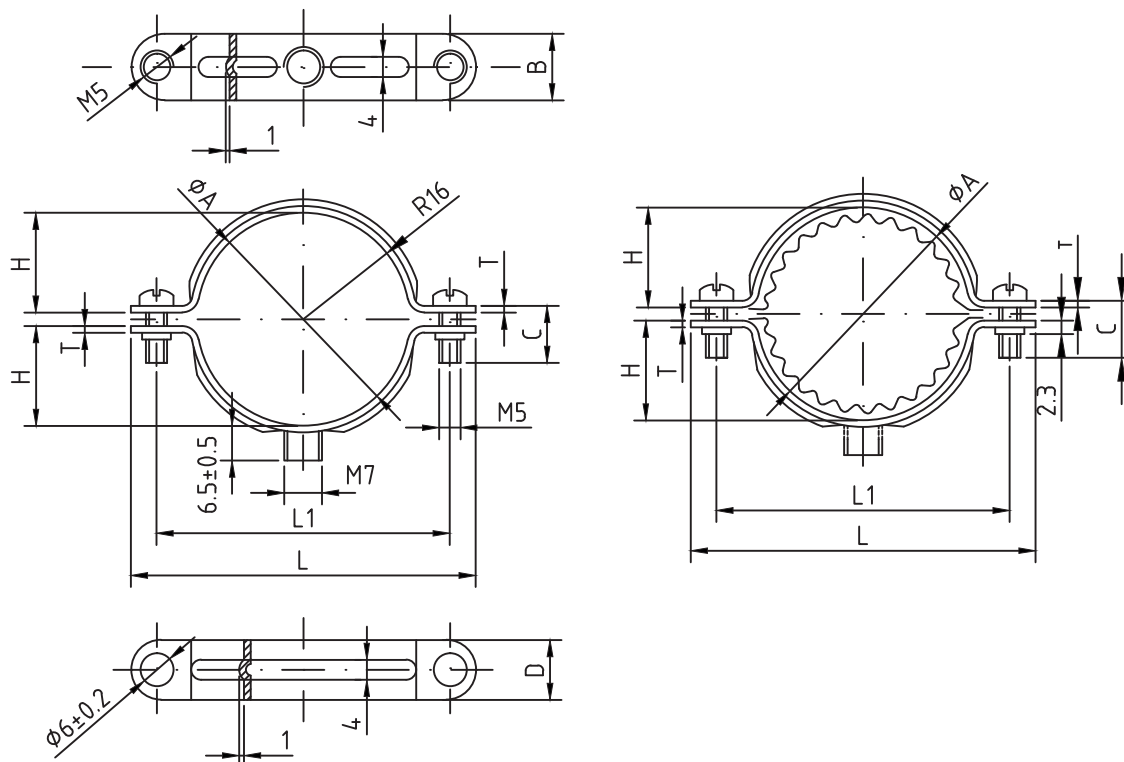
2 Dans ce cas, le collier est de Ø28 pour la version iso et Ø32 pour la version non iso.

COLLIERS DOUBLES



		standard	isophonique	ØA	B	D	L2	L1	L	T2	T1	H
CD10	-			10	12	11	24	47	58	0,95	0,95	4,0
CD12	-			12	12	11	26	53	64	0,95	0,95	5,0
CD14	CDI10			14	12	11	30	60	71	0,95	0,95	6,0
CD16	CDI12			16	12	11	32	63	74	0,95	0,95	7,0
CD18	CDI14			18	12	11	34	67	78	0,95	0,95	8,0
CD20	CDI16			20	12	11	36	69	80	0,95	0,95	9,0
CD22	CDI18			22	12	11	40	78	89	0,95	0,95	10,0
CD24	CDI20			24	12	12	42	82	91	0,95	0,80	11,0
-	CDI22			26	12	12	44	85	96	0,95	0,95	12,0
CD28	-			28	12	12	46	89	100	1,15	0,95	13,0

COLLIERS SIMPLES



		ØA	B	C	H	L	L1	D	T
standard									
CS08		8	12	9	3,50	33,0	22,0	11	0,95
CS10		10	12	9	4,50	35,0	24,0	11	0,95
CS12		12	12	9	5,50	37,0	26,0	11	0,95
CS14	CSI10	14	12	9	6,50	39,0	28,0	11	0,95
CS16	CSI12	16	12	9	7,50	41,0	30,0	11	0,95
CS18	CSI14	18	12	9	8,25	43,0	32,0	11	0,95
CS20	CSI16	20	12	9	9,25	45,0	34,0	11	0,95
CS22	CSI18	22	12	9	10,25	47,0	36,0	11	0,95
CS24	CSI20	24	12	9	11,25	49,0	38,0	11	0,95
CS25		25	12	9	11,75	51,5	40,5	11	0,95
CS26	CSI22	26	12	9	12,25	51,0	40,0	11	0,95
CS28	CSI24	28	12	9	13,25	53,0	42,0	11	0,95
CS30	CSI26	30	12	9	14,25	56,5	45,0	11	0,95
CS32	CSI28	32	12	9	15,25	57,0	46,0	11	0,95
CS34		34	12	9	16,25	60,0	48,0	11	1,10
CS35		35	12	9	16,75	61,0	49,0	11	1,10
CS36	CSI32	36	12	9	17,25	62,0	50,0	11	1,10
CS38	CSI34	38	12	9	18,25	63,0	52,0	11	1,10
CS40	CSI36	40	12	9	19,25	66,0	54,0	11	1,10
CS42	CSI38	42	12	9	20,25	68,0	56,0	11	1,10
	CSI40	44	12	9	21,25	70,0	58,0	11	1,10
CS45		45	12	9	21,50	70,0	58,0	11	1,10
	CSI42	46	12	9	22,00	71,0	59,0	11	1,10
CS48		48	12	9	23,00	74,0	62,0	12	1,10
CS50		50	14	9	24,00	78,0	64,0	12	1,10
CS52	CSI48	52	14	9	25,00	78,0	66,0	12	1,10
	CSI50	54	14	9	26,00	81,0	69,0	12	1,10
CS55		55	14	9	26,50	81,0	69,0	12	1,10
	CSI52	56	14	9	27,00	82,0	71,0	12	1,10
CS60	CSI55	60	14	9	29,00	88,0	74,0	12	1,10
CS63		63	14	9	30,50	90,0	76,0	12	1,10