

EDF



METALUX®

CARACTÉRISTIQUES

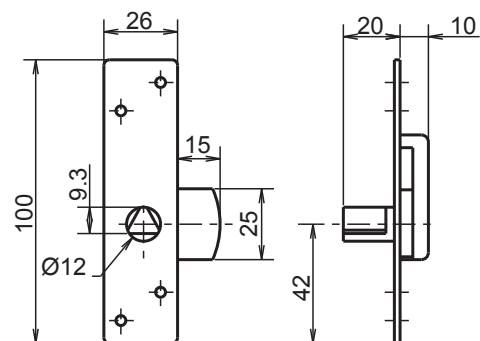
Type de pose	Modèle
En applique	EDF

Matière	Acier
Finition	Zingué blanc
Réversible	Oui
Triangle	12 mm



RÉFÉRENCES

Hauteur (mm)	Largeur (mm)	Code article
100	26	F345853000



COMPLÉMENTS



Clés 4586 p. 594



Entrées 4590 p. 595