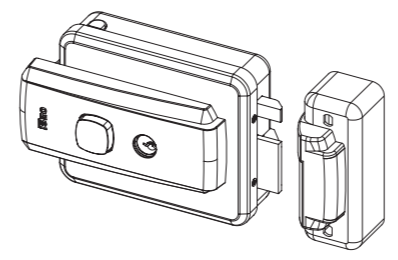


**52N**



**Iseo Serrature** s.p.a  
Via San Girolamo 13  
25055 Pisogne (BS)  
Italy  
Tel. +39 0364 8821  
iseo@iseo.com

Non contractual document. Subject to change. Cod. KW19692 - 03/2020

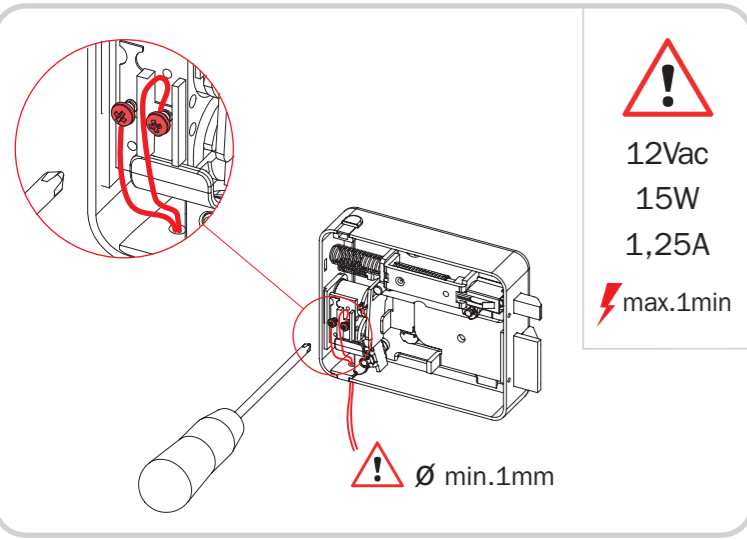
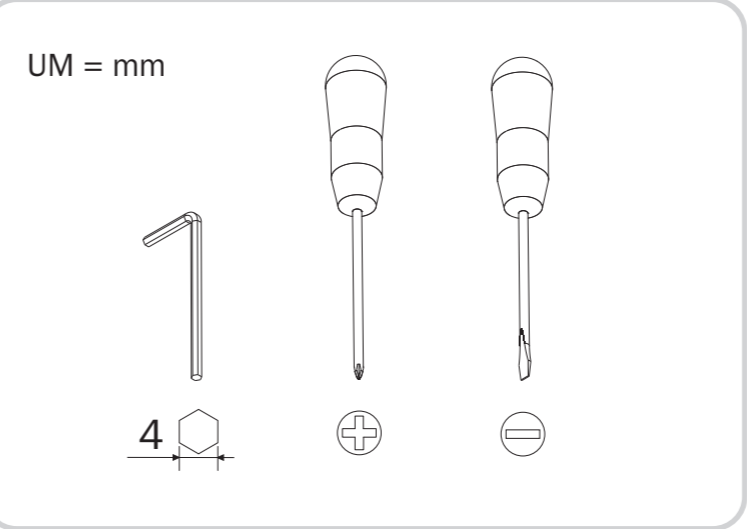
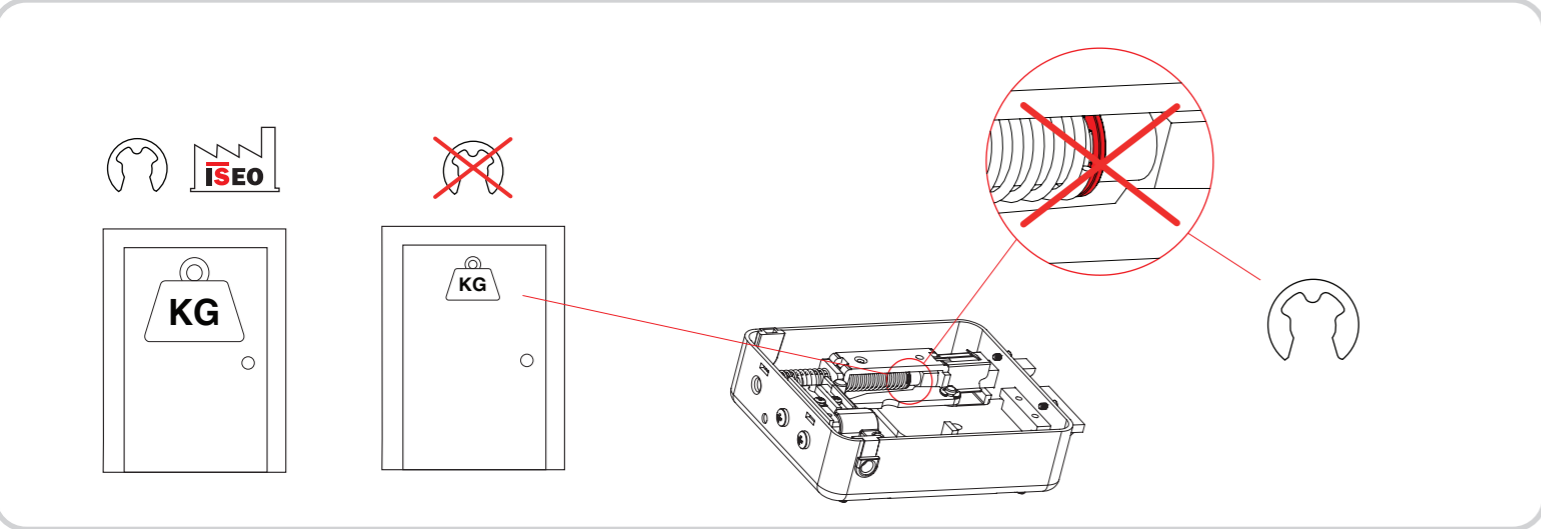


EC Declarations of conformity available at:  
[iseo.com](http://iseo.com)



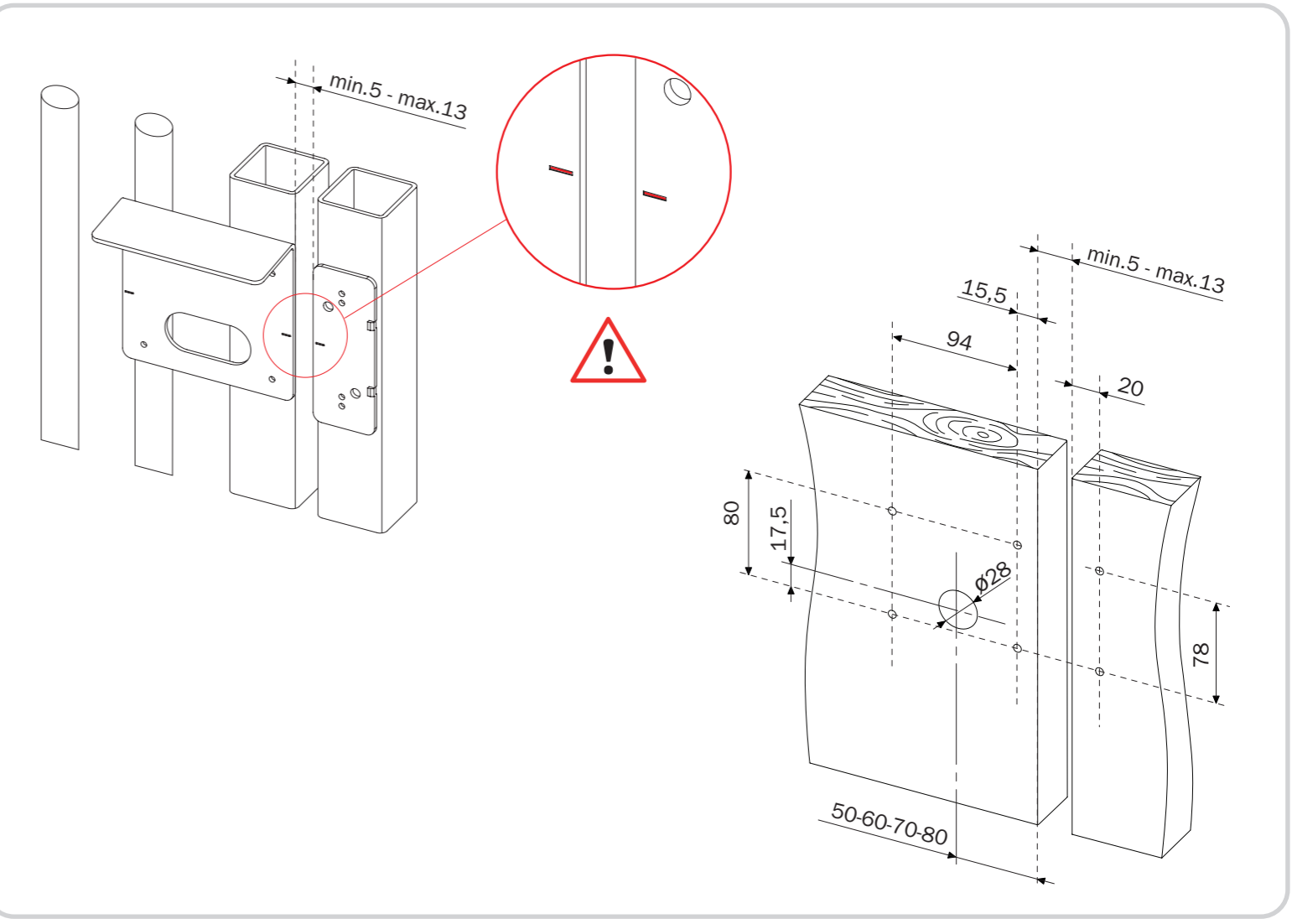
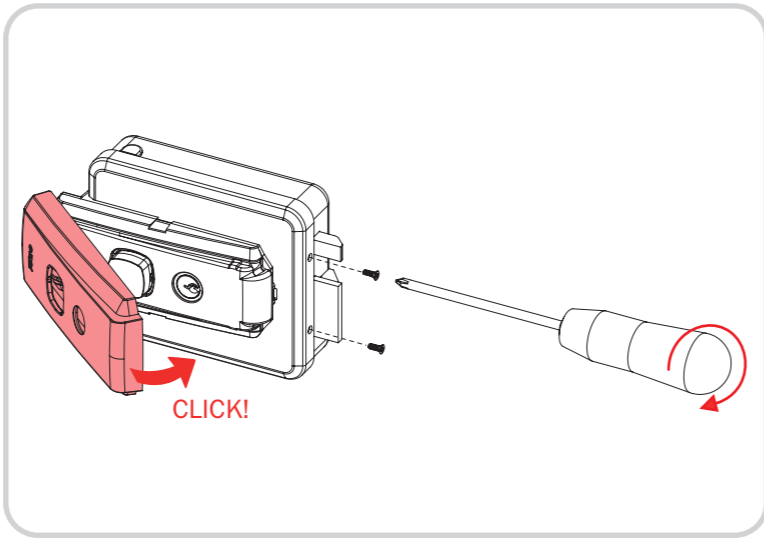
**ATTENZIONE - WARNING - AUFMERKSAMKEIT - ATENCIÓN - ATTENTION**

- IT** Il prodotto dovrà essere destinato solo all'uso per il quale è stato espressamente concepito e cioè come serratura di porta per ambiente civile e industriale. Ogni altro uso è da considerarsi improprio e pericoloso.
- EN** The product must be destined only for the use for which it is expressly designed and therefore as a door lock for civil and industrial locations. Any other use is considered improper and dangerous.
- DE** Das Produkt darf nur für den vorgesehenen Zweck eingesetzt werden, nämlich als Türverriegelung in häuslicher und industrieller Umgebung. Jede anderweitige Verwendung ist unsachgemäß und führt zur Erlöschung von Garantie- und Gewährleistungsansprüchen.
- FR** Utiliser le produit uniquement pour l'emploi auquel il est destiné c'est-à-dire comme serrure pour portes en milieu résidentiel et industriel. Tout autre emploi sera considéré incorrect et dangereux.
- ES** El producto tiene que destinarse sólo al uso para el cual ha sido especialmente concebido, es decir como cerradura de puerta para ambiente civil e industrial. Cualquier otro uso tendrá que considerarse impropio y peligroso.



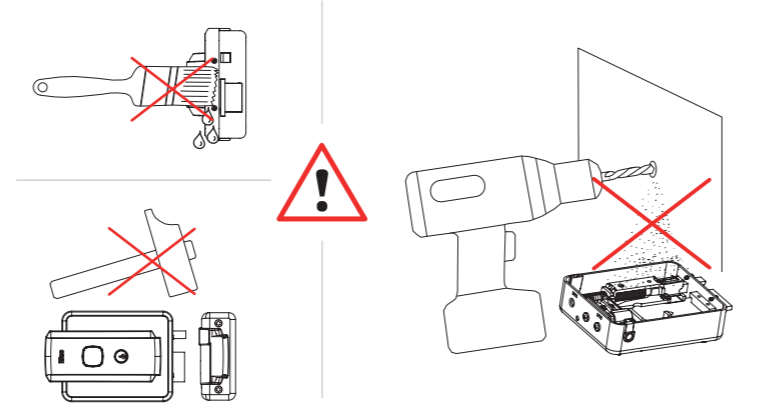
**!**  
12Vac  
15W  
1,25A  
max.1min

**!** Ø min.1mm



**ATTENZIONE - WARNING - AUFMERKSAMKEIT - ATENCIÓN - ATTENTION**

- IT** L'esecuzione del collegamento elettrico deve essere eseguito secondo le indicazioni del fabbricante e rispetto alle norme vigenti.
- EN** The electrical connection must be made according to the constructor's instructions and respecting the regulations in force.
- DE** Der Stromanschluss muss den Herstellerangaben und den geltenden Richtlinien entsprechen.
- FR** Les branchements électriques doivent être effectués conformément aux instructions du fabricant et aux normes en vigueur.
- ES** La conexión eléctrica tiene que ser efectuada según las indicaciones del fabricante y respetando las normas vigentes.



### Cambio mano

Change hand  
Türanschlag umstellen  
Changement de main  
Cambio de mano

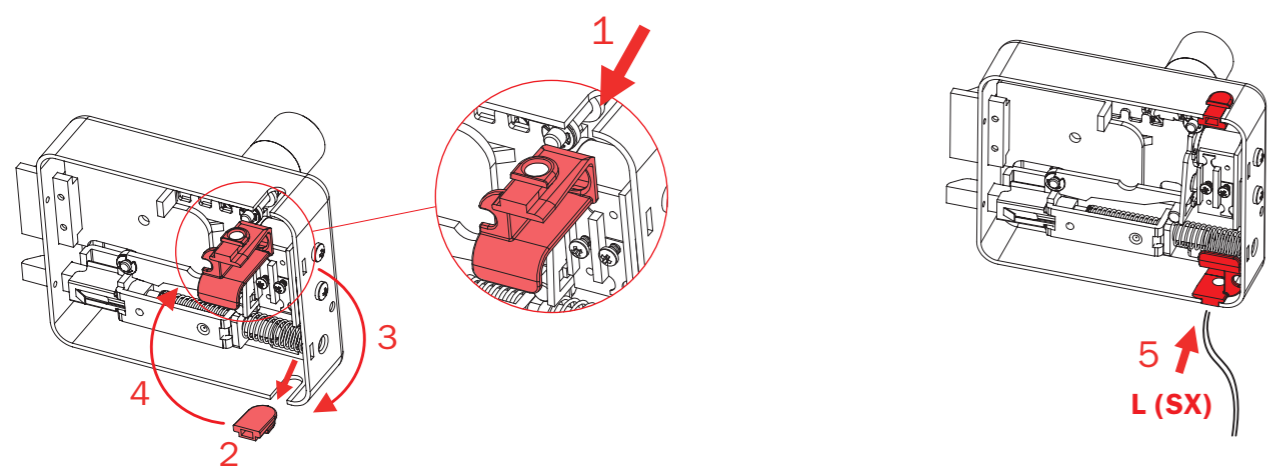
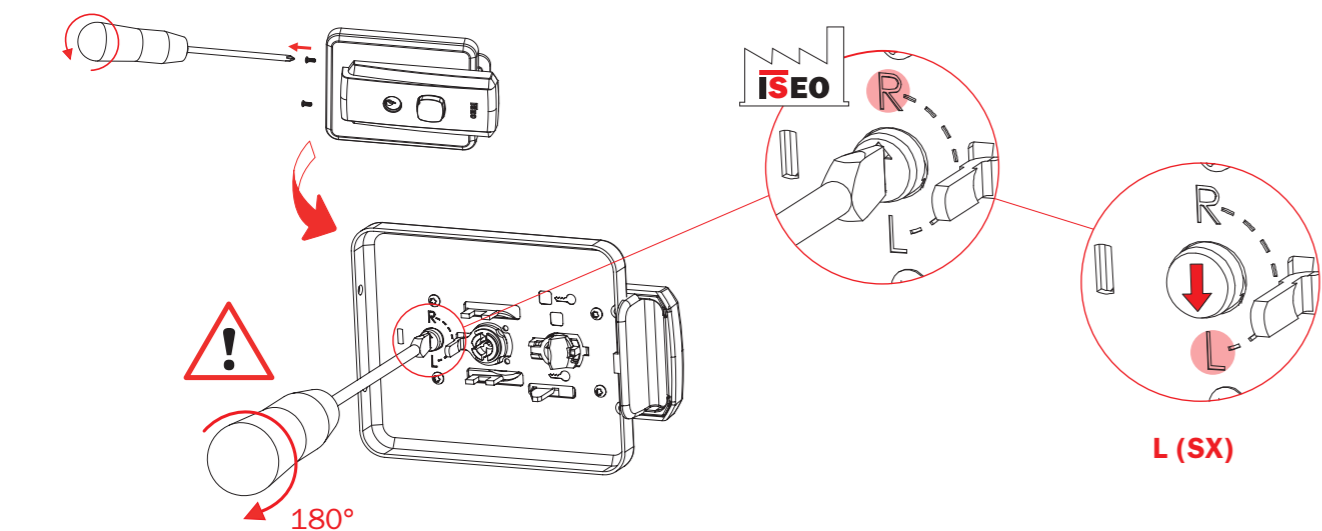
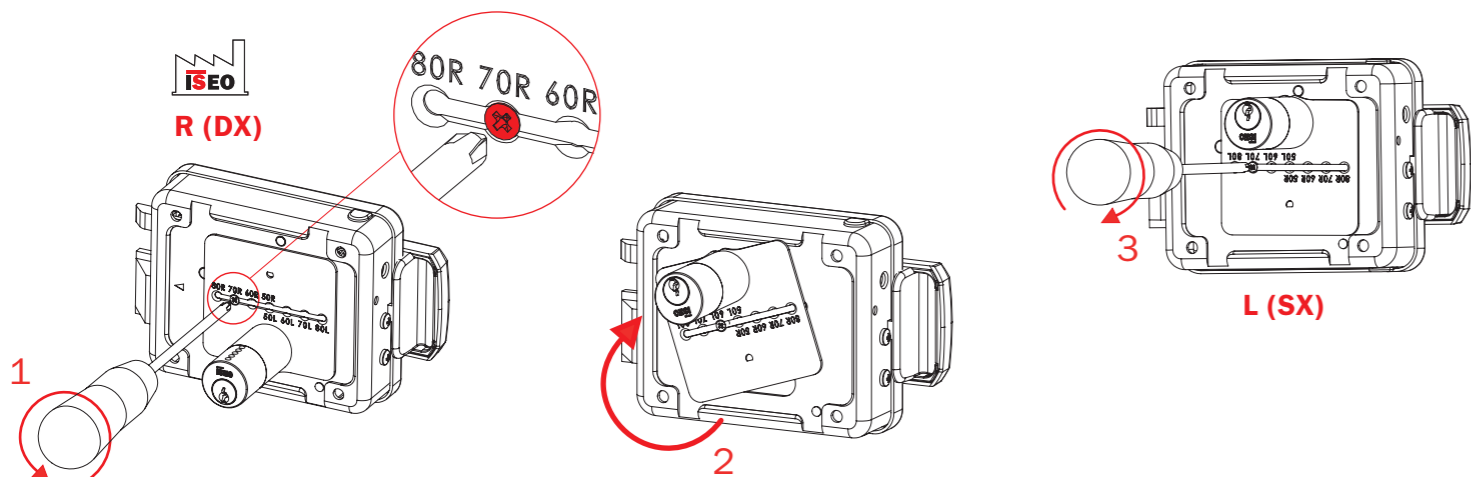
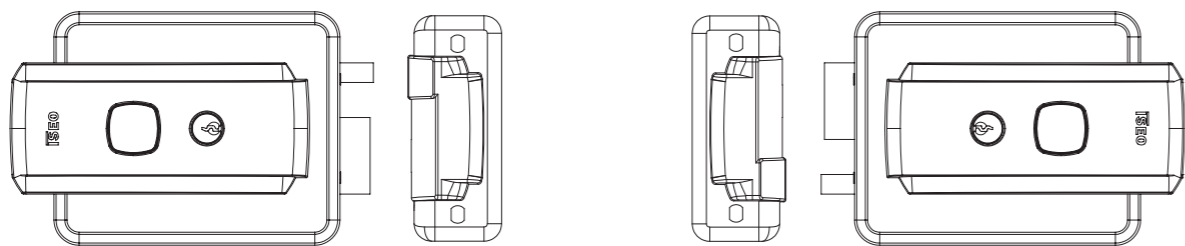
#### R (DX)

Mano destra  
Right hand  
Türanschlag rechts  
Main droite  
Mano derecha



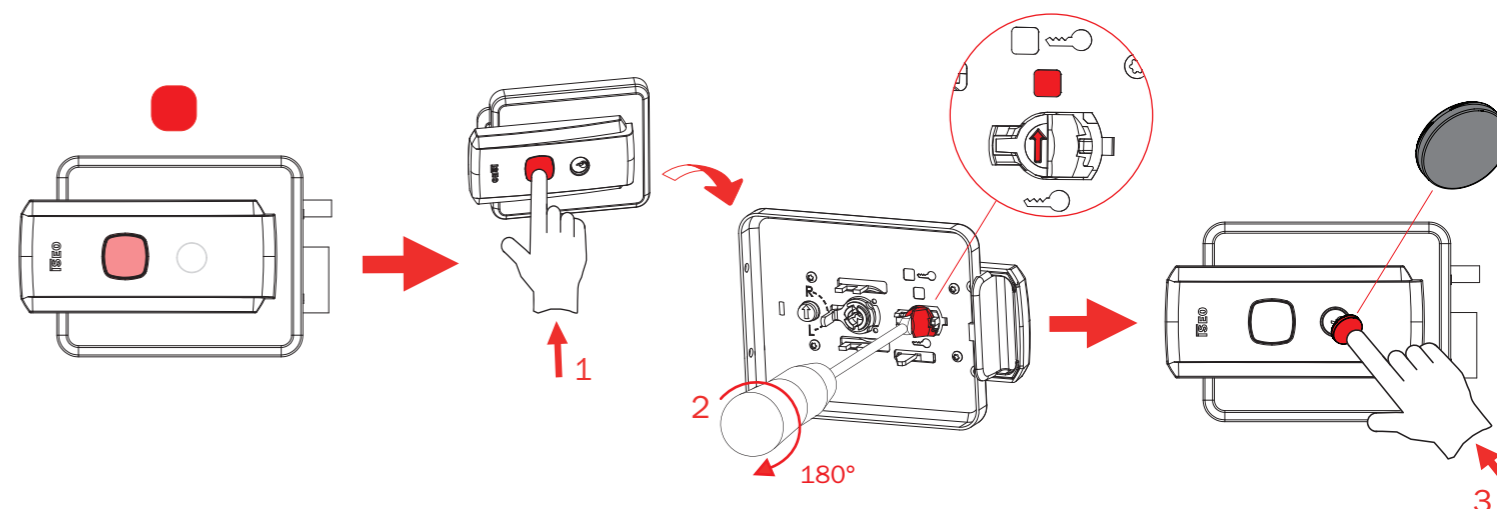
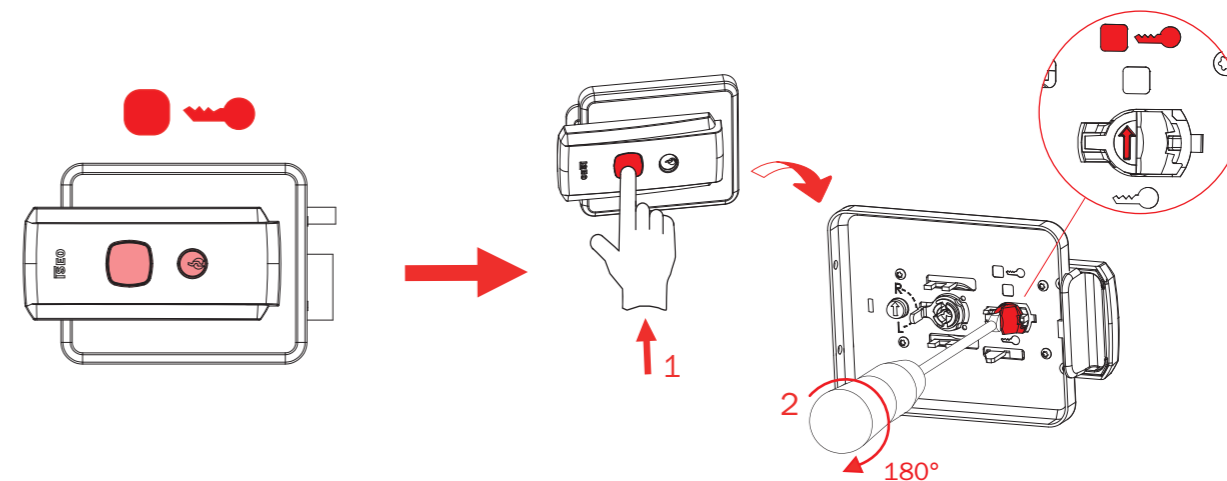
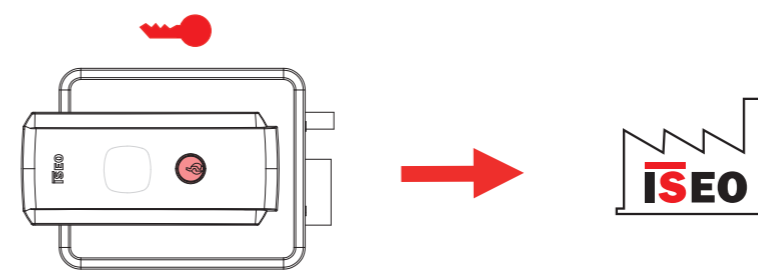
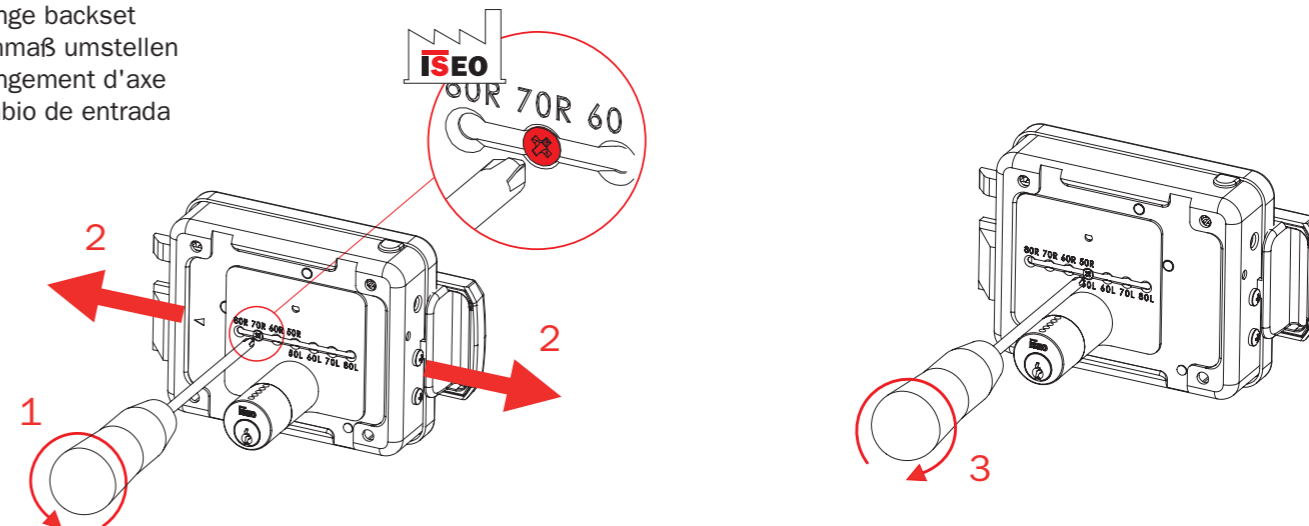
#### L (SX)

Mano sinistra  
Left hand  
Türanschlag links  
Main gauche  
Mano izquierda



### Cambio entrata

Change backset  
Dornmaß umstellen  
Changement d'axe  
Cambio de entrada



### Cambio comando interno

Change internal opening  
Umstellung der internen Öffnung  
Changement de commande intérieur  
Cambio de comando interior

