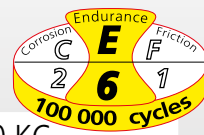




# Système coulissant droit sur fer plat

## ROC® DESIGN



Voir détails de la norme page 4

CAPACITÉ/PORTE	80-100-120 KG
RAIL	FER PLAT
DÉPLACEMENT	DROIT

**Ensemble complet : 1 KIT FERRURES + 1 KIT RAIL + (ACCESSOIRES AU CHOIX)**

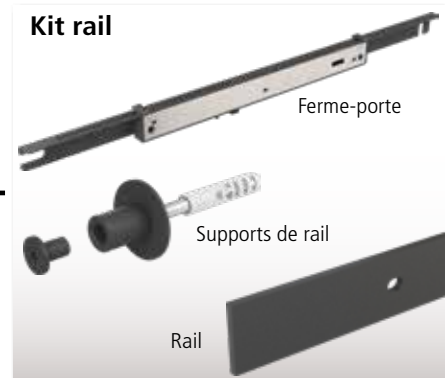
### KITS FERRURES

Référence	Désignation
RD-A-B	Ensemble pour portes jusqu'à <b>120 Kg</b> finition «noir» comprenant : - 2 <b>ferrures</b> type <b>A</b> - 2 <b>butées</b> avec tampon en caoutchouc - 2 systèmes <b>anti-dégondement*</b> - 1 <b>guide bas</b> en plastique noir - Vis, clés et notice de montage
RD-B-B	Dito avec ferrures <b>type B</b> . Pour portes jusqu'à <b>120 Kg</b> .
RD-C-B	Dito avec ferrures <b>type C</b> . Pour portes jusqu'à <b>80 Kg</b> .
RD-D-B	Dito avec ferrures <b>type D</b> . Pour portes jusqu'à <b>120 Kg</b> .
RD-E-B	Dito avec ferrures <b>type E</b> . Pour portes jusqu'à <b>100 Kg</b> .
RD-F-B	Dito avec ferrures <b>type F</b> . Pour portes jusqu'à <b>120 Kg</b> .

### Kit ferrures



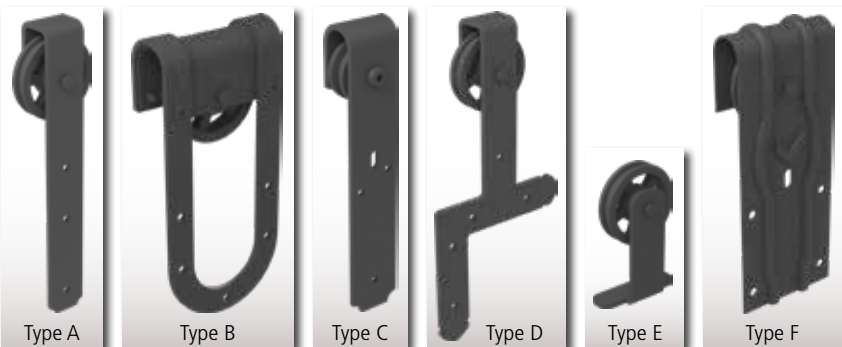
### Kit rail



### KITS RAILS

RD-T9-B	Kit pour baie jusqu'à <b>950 mm</b> , finition «noir», comprenant : - 1 <b>rail plat</b> , longueur = 1950 mm. 50 x 6 mm. - 5 <b>supports de rail</b> pour fixation murale (fixation tous les 0.56 m) - 1 <b>amortisseur ferme-porte</b> pour une fermeture ou une ouverture en douceur de la porte
RD-T12-B	Kit pour baie jusqu'à <b>1200 mm</b> , finition «noir», comprenant : - 1 <b>rail plat</b> , longueur = 2400 mm. 50 x 6 mm. - 5 <b>supports de rail</b> pour fixation murale (fixation tous les 0.56 m) - 1 <b>amortisseur ferme-porte</b> pour une fermeture ou une ouverture en douceur de la porte

### MONTURES :



### ACCESSOIRES

RD-1	Guide bas réglable. Se fixe sur le mur (pas d'usinage de la porte) Pour porte de <b>16 à 45 mm</b> d'épaisseur.
RD-2	Amortisseur ferme-porte pour une fermeture ou une ouverture tout en douceur de la porte. L'amortisseur suit la porte dans sa position ouverte ou fermée. Pour portes jusqu'à <b>120 Kg</b> .
RD-3B	Poignée en acier noir. Hauteur = 286 mm - Largeur = 32 mm
RD-4B	Poignée cuvette en acier noir. Hauteur = 200 mm - Largeur = 90 mm
RD-5B	Poignée bâton en acier noir. Hauteur = 356 mm - Largeur = 32 mm
RD-6B	Poignée en acier noir. Hauteur = 265 mm - Largeur = 40 mm
RD-7	Kit de 4 cales pour augmenter la distance entre le mur et le rail. Longueur = 10 mm
RD-8	Le kit SYMETRIC permet l'installation d'une porte supplémentaire (2 portes en opposition). Compatible avec les <b>ferrures A et D</b> . Voir détails page 41.
RD-9	Raccord de rail. Permet de lier deux rails en un.
RD-10B	Poignée demi bâton en acier noir. Hauteur = 356 mm - Largeur = 32 mm
RD-11B	Poignée cuvette en acier noir. Hauteur = 203 mm - Largeur = 54 mm

\*Le système anti-dégondement est différent sur les **ferrures C et E** :



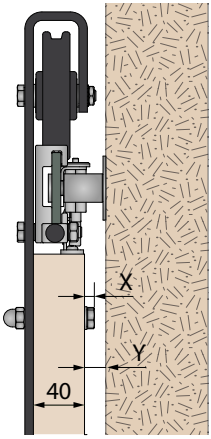
Système coulissant sur fer plat, alliant un look et une finition remarquable. Pour portes jusqu'à 120 Kg.

80 - 100 - 120 Kg

- CONFORT : un **amortisseur ferme-porte** est **inclus** dans chaque kit rail (il accompagne l'ouverture ou la fermeture de la porte en douceur)
- DESIGN : apporter un esprit atelier et un look unique avec notre finition «noir».
- SYSTEME SUR MESURE : 6 différents types de ferrures pour créer votre propre design en fonction de vos envies.
- QUALITE : les galets de nos ferrures sont en polyamide montés sur roulement à billes pour une qualité de roulement incomparable (garantie 100 000 cycles).



ROC® DESIGN



Monture	A	B	C	D	E	F
X	4	6	/	4	/	4
Y	11	13	8	11	11	11



### RD-8 : Kit de Synchronisation

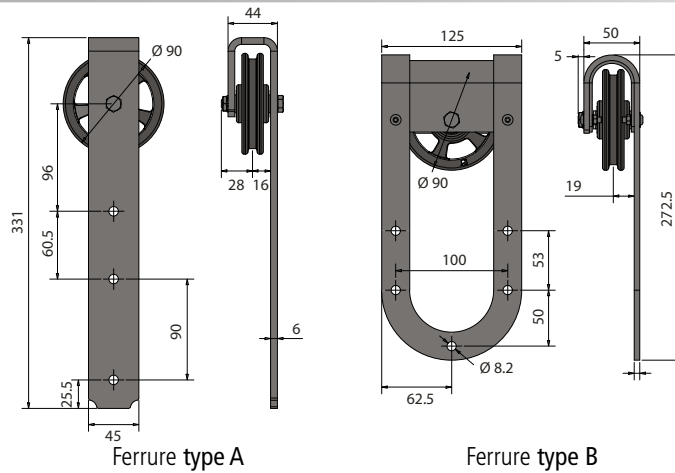
Le kit **SYMETRIC** permet l'installation d'une porte supplémentaire (2 portes en opposition) et permet ainsi leur ouverture et fermeture de manière simultanée.

Kit compatible uniquement avec les ferrures **A** et **D**.

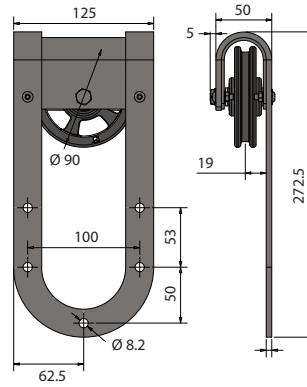


L'amortisseur ferme-porte **RD-2** est un mécanisme qui accompagne la fermeture en douceur et en silence de la porte.  
Pour portes jusqu'à **120 Kg**.

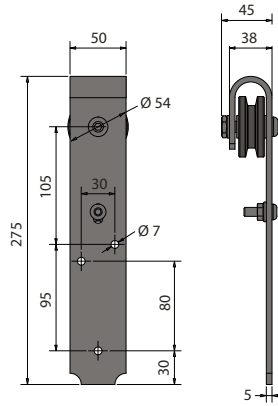
## ROC® DESIGN



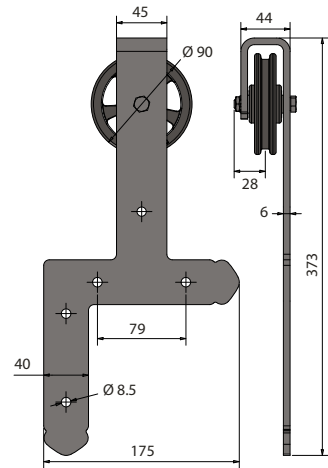
Ferrure type A



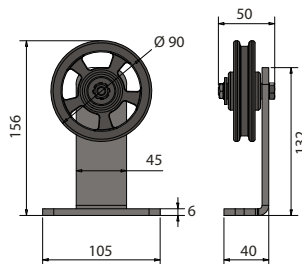
Ferrure type B



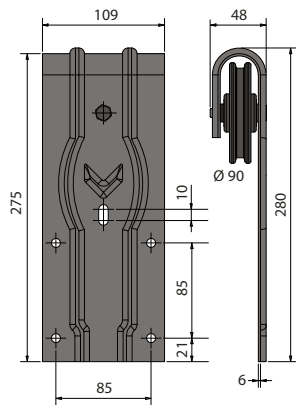
Ferrure type C



Ferrure type D



Ferrure type E



Ferrure type F

