

4587

GDF

CARACTÉRISTIQUES

Type de pose	Modèle
En applique	GDF

Matière	Acier
Finition	Zingué blanc
Rectangle	11 x 5,5 mm

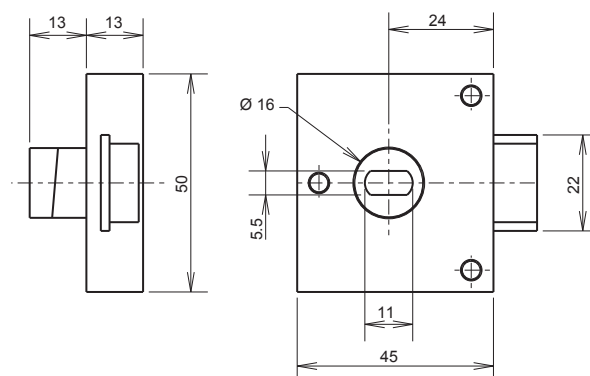
RÉFÉRENCES

Fourni avec gâche	Code article
Oui	F345875000
Non	F345876000



4

Le DOMaine du Menuisier bois



COMPLÉMENTS



Gâches p. 592



Clés 4584 p. 594



Entrées 4589 p. 595