



## MANCHON MÂLE 243 GCu

MALE NIPPLE

Code interne : 71420

### Description.

- **Manchon mâle 243 GCu**
- Mâle. 20x27 (3/4")
- **Matière** : laiton
- **Dimensions produit** (H x L x P en cm) : 3 x 2,6 x 2,2
- **Poids** (g) : 31

### Applications.

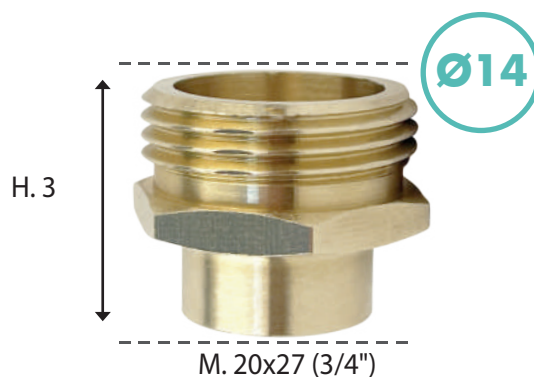
- Plomberie : raccord fer-cuivre

### Avantages.

- ACS

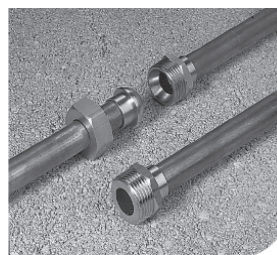
### Généralités/ Données logistiques.

- **Réf. 1144463** - **Packaging** : brochable
- **Réf. 3112606** - **Packaging** : vrac gencodé
- **Réf. 3412607** - **Packaging** : vrac
- **Pays de Fabrication** : CHINE



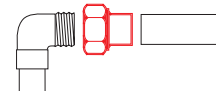
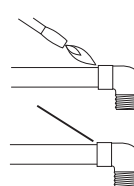
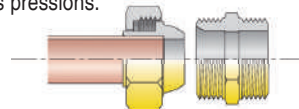
### Notice / infos pratiques.

#### LES RACCORDS FER-CUIVRE



Les raccords fer-cuivre sont les intermédiaires indispensables entre les installations entièrement soudées et les arrivées (compteur, chaudière...) ou les terminaisons chauffe-eau...

Les raccords sphéro-coniques assurent une étanchéité parfaite sans joint. L'étanchéité métal/métal supporte de fortes pressions.



ÉTANCHÉITÉ DANS LE FILETAGE  
Avec des produits d'étanchéité  
(Téflon, Pâte à joint, etc...)

