

Cim 138

**Termisk dreneringsventil
for varmepumper**



PATENT PENDING

cimberio[®]
technological solutions

CIM138

Termisk dreneringsventil for varmepumper

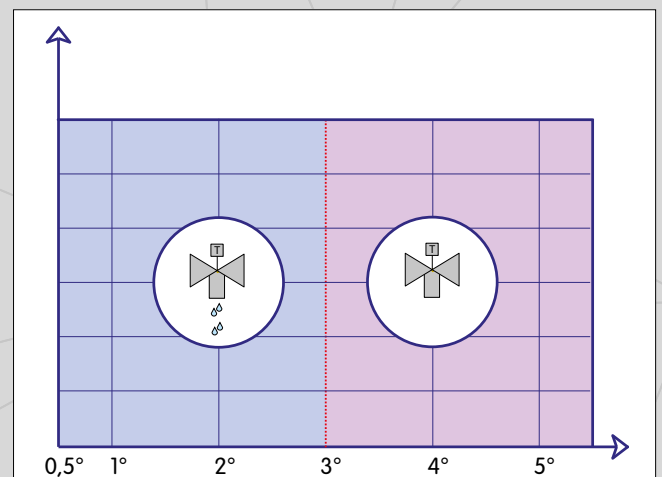
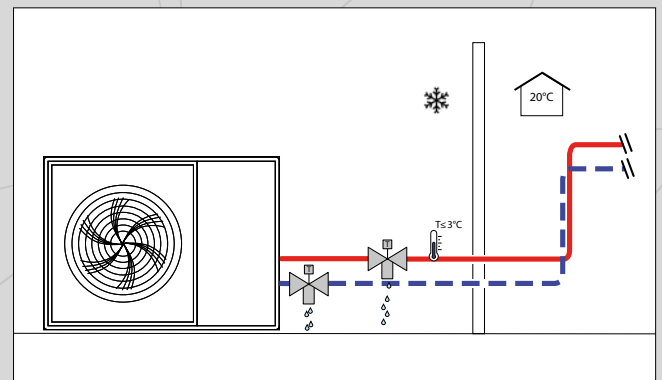
Antifrys-ventil som utfører drenering av mediet når temperaturen i kretsen når 3°C

Varmepumper er en effektiv og energieffektiv måte for å vame opp boliger og bygninger. Imidlertid kan vannet eller væsken i systemet fryse og potensielt forårsake stor skade i systemet.

For å forhindre dette kan **Cim 138** termisk dreneringsventil installeres i systemet.

Cim 138s primære funksjon er å oppdage at vannet/væsken i systemet nærmer seg frysepunktet. Når temperaturen i varmepumpesystemet dropper under et bestemt punkt, vil CIM 138 termisk dreneringsventil åpne og slippe ut en liten mengde væske.

Den termiske dreneringsventilen er et essensielt komponent i varmepumpesystemet, ettersom den beskytter systemet mot frostskafer. Dersom væsken i systemet skulle fryse, kan rør sprekke og føre til kostbare reparasjoner og potensielt etterlate bygningen uten varme.





INSTALLASJON

CIM 138 termisk dreneringsventil må kun installeres i vertikal posisjon, med utløpet vendt nedover, for å la drenert vann unnslipe ordentlig og uten hindringer.

CIM 138 må installeres utendørs hvor lavest temperatur kan oppnås dersom varmepumpen stopper.

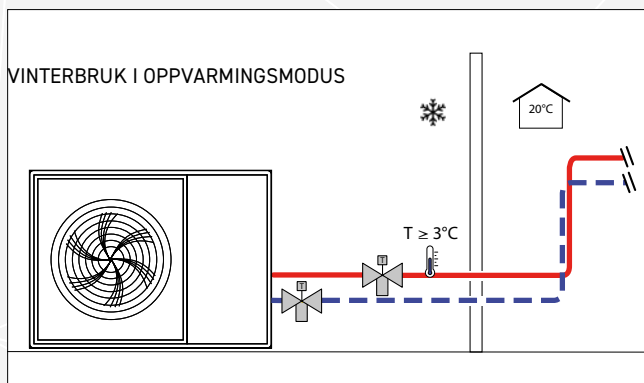
Den termiske dreneringsventilen må plasseres godt unna varmekilder for å fungere ordentlig.

Det anbefales å installere CIM 138 termisk dreneringsventil på begge løp (tur og retur).

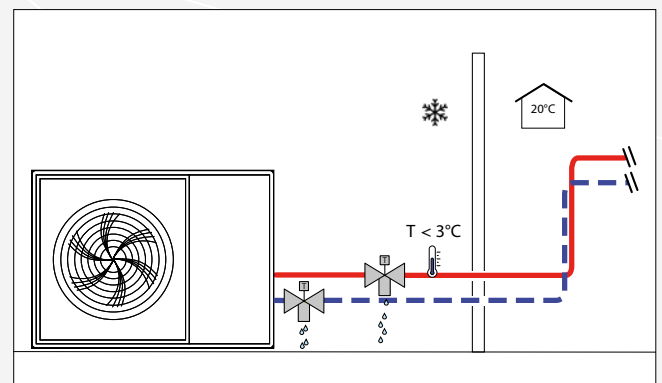
Hvis ikke dette gjøres, kan det stå igjen vann i det ene røret som vil fryse.

Vi anbefaler å alltid holde systemet trykksatt, selv under drenering, for å sikre at de termiske dreneringsventilene fungerer ordentlig.

Påse at systemet ikke inneholder vannlåser eller andre vannfeller. Dersom formen på tilkoblingsrøret potensielt kan skape en vannlås/-felle, kan dette forhindre drenering og frostbeskyttelse kan dermed ikke lenger garanteres.

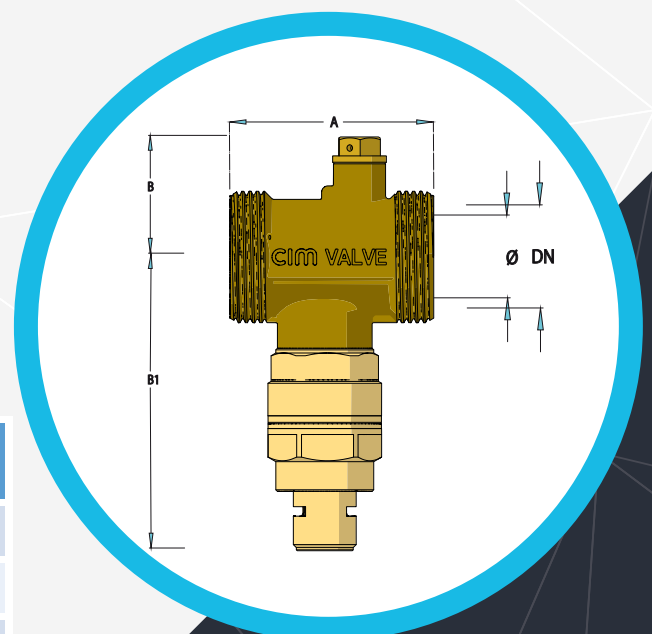


VINTERBRUK I TILFELLE SVIKT I VARMEPUMPE



DIMENSJONER

DN		Ø	A	B	B1	KV
UTV.	INN.					
G. 1"	G. 3/4"	16,6	64,5	34,5	59,5	9,2
G. 1"1/4	G. 1"	23,5	64,5	38	93	23,1
G. 1"1/2	G. 1"1/4	28,5	64,5	42	97	47,5





**TEKNISKE
DATA**

Max. statisk arbeidstrykk:	10 bar
Arbeidstemperaturområde:	0–65 °C
Ambient temperaturområde:	-30–60 °C
Medium temperatur (åpning):	3 °C
Medium temperatur (lukking):	4 °C
Nøyaktighet:	±1 °C
Væsker:	Vann
Materialer:	Standard messing (EN 12165 CW617-DW)
O-ringer:	EPDM Perox
Gjenger:	ISO 228

