



התמונה להמחשה בלבד

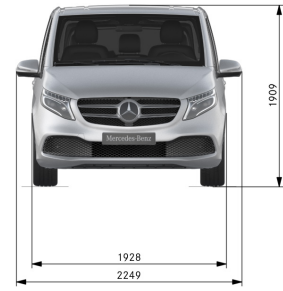
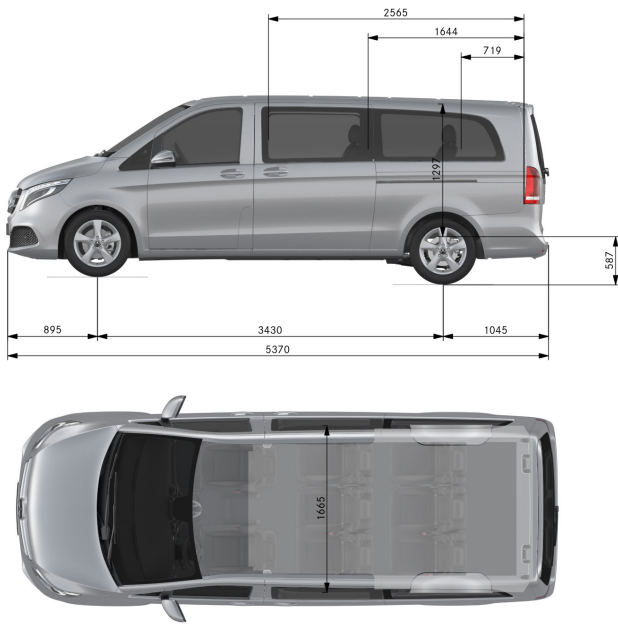
V-Class V300 AVANTGARDE 1+6

פברואר 2025

מידות (מ"מ)	
3,430	מרחק סרנים
895	שלוחה קדמית
1,045	שלוחה אחורית
5,370	אורך כללי
1,928	רוחב כללי
1,297	גובה פנימי
1,957	גובה כללי
1,220	גובה דלת הזדה
837	רוחב דלת הזדה
משקל (ק"ג)	
3,100	כולל
1,550	קדמי מרבי
1,550	אחורי מרבי

מנוע (4 בוכנות)	
1,950	נפח (סמ"ק)
500/1,360-2,400	מומנט (נ"מ/סל"ד)
239/4,200	הספק (כ"ס)
תיבת הילוכים וצמיגים	
9G-TRONIC PLUS	אוטומטית
245/45R18	מידות צמיגים
חשמל ומיכל דלק	
12V/92AH	מצבר
14V/250A	אלטרנטור
70	מיכל דלק (ליטר)

* המשקל כולל תא נהג, כלי נהג, גלגל דחירי ומיכל דלק מלא. גובה הרכב יכול להשתנות בהתאם למטען המועמס.
** סעיף המשקלים מתאר את יכולת ההעמסה כפי שפורסם בספרי היצרן. לאחר שקילת הרכב ייתכנו שינויים.



מפרט האבזור

מערכות בטיחות	מחוץ לתא נוסעים	תא נוסעים
<ul style="list-style-type: none"> מערכת בלימה אקטיבית בקרת שיוט אקטיבית DISTRONIC פנסי בלימה אדפטיביים מערכת לדיהוי עייפות הנהג מערכת סיוע למניעת פגיעה בנקודות מתות מערכת הדלקת אורות אוטומטית מערכת עזר אקטיבית לשמירה על נתיב מערכת בטיחות PRE SAFE חישן גשם מערכת עזר לתמרווי מהירות 	<ul style="list-style-type: none"> חבילת חניה אקטיבית עם מצלמות 360 מעלות סיוע חניה אקטיבי פגושים בצבע הרכב דלת הזדה שמאלית מופעלת חשמלית דלת הזדה ימנית מופעלת חשמלית דלת תא מטען מופעלת חשמלית פתיחה וסגירת חלונות באמצעות המפתח חלון אחורי נפתח בנפרד שמשות כהות מראות חיצוניות מתקפלות חשמלית מראות חיצוניות מתכהות אוטומטית תאורת LED ראשית multibeam חישוקי סגסוגת קלה 18" גלגל חלופי חיישני לחץ אוויר בצמיגים מסנן דלק עם מפריד מים מסילות על גג הרכב 	<ul style="list-style-type: none"> מושב נהג מתכוון חשמלית מושב נהג מחומם תמיכת גב תחתון למושב הנהג מושב נוסע קדמי מתכוון חשמלית מושב נוסע קדמי מחומם תמיכת גב תחתון למושב הנוסע הקדמי מושב שמאלי בודד שורה שניה מושב ימני בודד שורה שניה שלישית מושבי נוחות בשורה שלישית משענות יד מתקפלות בתא הנוסעים ריפודי עור בצבע ב'ז' חפיו תקרה בהיר תא כפפות ביתן לנעילה מערכת מולטימדיה MBUX 12.3 אינץ' גלגל הגה מתכוון בשני ממדים הגה בחיפוי עור הגה רב תפקודי עם מחשב דרך שקעי 12V בתא המטען מחזיקי כוסות נשלפים בשורה השניה כרית אוויר קדמית לנהג כרית אוויר קדמית לנוסע כרית אוויר מסוג וילון כרית אוויר צידית לנהג כרית אוויר צידית לנוסע הקדמי כרית אוויר מרכזית תאורת אוויר (64 צבעים) מערכת ECO Start/Stop בלם חניה מופעל חשמלית סיוע דינוק בעליה בקרת אקלים אוטומטית THERMOTRONIC מערכת מיזוג אחורי מקורית רשת אחסון בגב מושב הנהג והנוסע הקדמי טעינה אלחוטית לטלפונים ניידים ממש אלחוטי לאנדרואיד ו-Apple CarPlay פונקציית HOLD

רמת בטיחות נמוכה 0 1 2 3 4 5 6 7 8 רמת בטיחות גבוהה
דרגת זיהום אוויר מרכב מנועי**

זיהום מירבי 1 2 3 4 5 6 7 8 9 10 11 12 13 14 15 זיהום מזערי
**נתוני היצרן, עפ"י בדיקת מעבדה. תקן EU 2017/1151
**הדרגה מחושבת לפי תקנות אוויר נקי (גילוי נתוני זיהום אוויר מרכב מנועי בפרסומת), התשס"ט 2009

קוד דגם	תיאור דגם	רמת איבזור בטיחותי
447-815	V-Class V300 AVG FL	6

דגם	צריכת דלק בליטרים ל-100 ק"מ*	דרגת זיהום אוויר
V-Class V300 AVG FL	7.6	15



הזמנה מס': _____

תאריך: _____

חתימת הלקוח: _____

חתימת הנציג: _____

אישור זה סופי ואינו ניתן לשינוי



התמונה להמחשה בלבד

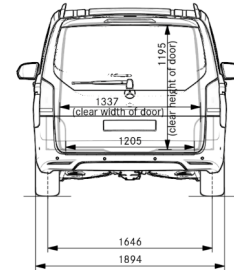
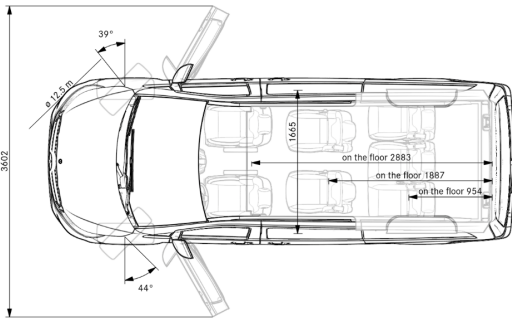
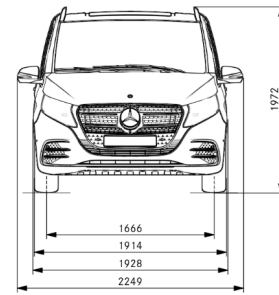
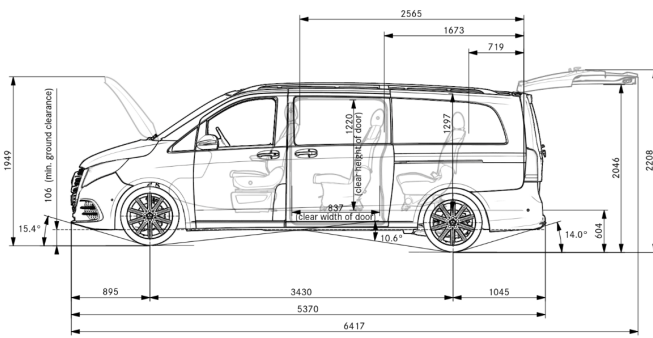
V-Class V300 EXCLUSIVE 1+6

פברואר 2025

מידות (מ"מ)	
3,430	מרחק סרנים
895	שלוחה קדמית
1,045	שלוחה אחורית
5,370	אורך כללי
1,928	רוחב כללי
1,297	גובה פנימי
1,957	גובה כללי
1,220	גובה דלת הזדה
837	רוחב דלת הזדה
משקל (ק"ג)	
3,200	כולל
1,550	קדמי מרבי
1,650	אחורי מרבי

מנוע (4 בוכנות)	
1,950	נפח (סמ"ק)
500/1,360-2,400	מומנט (נ"מ/סל"ד)
239/4,200	הספק (כ"ס)
תיבת הילוכים וצמיגים	
9G-TRONIC PLUS	אוטומטית
245/45R19	מידות צמיגים
חשמל ומיכל דלק	
12V/92AH	מצבר
14V/250A	אלטרנטור
70	מיכל דלק (ליטר)

* המשקל כולל תא נהג, כלי נהג, גלגל רזרבי ומיכל דלק מלא. גובה הרכב יכול להשתנות בהתאם למטען המועמס.
** סעיף המשקלים מתאר את יכולת ההעמסה כפי שפורסם בספרי היצרן. לאחר שקילת הרכב ייתכנו שינויים.



מפרט האבזור

מערכות בטיחות	מחוץ לתא נוסעים	תא נוסעים	תא נוסעים
<ul style="list-style-type: none"> מערכת בלימה אקטיבית בקרת שיט אקטיבית DISTRONIC פנסי בלימה אדפטיביים מערכת לזיהוי עייפות הנהג מערכת סיוע לניטור שטחים מתיים מערכת הדלקת אורות אוטומטית מערכת עזר אקטיבית לשמירה על נתיב מערכת בטיחות PRE SAFE מערכת עזר לתמרוני מהירות 	<ul style="list-style-type: none"> חבילת חניה אקטיבית עם מצלמות 360 מעלות סייען חניה אקטיבי פגושים בצבע הרכב דלת הזדה שמאלית מופעלת חשמלית דלת הזדה ימנית מופעלת חשמלית דלת תא מטען מופעלת חשמלית פתיחה וסגירת חלונות באמצעות המפתח חלון אחורי נפתח בנפרד שמשות כהות מראות היצוינות מתקפלות חשמלית תאורת LED ראשית multibeam חישוקי סגסוגת קלה 19" גלגל חלופי חיישני לחץ אוויר בצמיגים מסנן דלק עם מפריד מים מסילות על גג הרכב גריל קדמי עם תאורת LED חבילת עיצוב אקסקלוסיב פנימית מחשב PSM מדף אחורי בתא המטען 	<ul style="list-style-type: none"> מחזיקי כוסות נשלפים בשורה השניה כרית אוויר קדמית לנהג כרית אוויר מסוג וילון כרית אוויר צידית לנהג כרית אוויר צידית לנוסע הקדמי כרית אוויר מרכזית תאורת אורה (64 צבעים) מערכת ECO Start/Stop בלם חניה מופעל חשמלית סייען זינוק בעליה בקרת אקלים אוטומטית THERMOTRONIC מערכת מיזוג אחורי מקורית טעינה אלחוטית לטלפונים ניידים Apple CarPlay CarPlay פונקציית HOLD מראת מצלמה פנימית דיגיטלית חבילת חורף מערכת שמע BURMESTER חימום גלגל הגה 	<ul style="list-style-type: none"> מושב נהג מתכוונן חשמלית מושב נהג מחומם תמיכת גב תחתון למושב הנהג מושב נוסע קדמי מתכוונן חשמלית מושב נוסע קדמי מחומם תמיכת גב תחתון למושב הנוסע הקדמי מושב שמאלי בודד שורה שניה מושב ימני בודד שורה שניה שלישית מושבי נוחות בשורה שלישית רפודי עור נאפה חיפוי תקרה בהיר תא כפפות ניתן לנעילה מערכת מולטימדיה MBUX 12.3 אינץ' עם ממשק לאנדרואיד Apple CarPlay גלגל הגה מתכוונן בשני ממדים הגה בחיפוי עור הגה רב תפקודי עם מחשב דרך 2 שקעי 12V בשורת נוסעים ראשונה שקע 12V בתא המטען

רמת בטיחות בטוחה נמוכה 0 1 2 3 4 5 6 7 8 9 10 11 12 13 14 15 רמת בטיחות גבוהה

דרגת זיהום אוויר מרכב מנועי**

זיהום מירבי 1 2 3 4 5 6 7 8 9 10 11 12 13 14 15 זיהום מזערי

יתוני היצרן, עפ"י בדיקת מעבדה. תקן EU 2017/1151

**הדרגה מחושבת לפי תקנות אוויר נקי (גילוי נתוני זיהום אוויר מרכב מנועי בפרסומת), התשס"ט 2009

רמת איבזור בטיחותי	תיאור דגם	קוד דגם
6	V-Class V300 EXCLUSIVE	447-815

דרגת זיהום אוויר	צריכת דלק בליטרים ל-100 ק"מ*	משולב	דגם
15	7.6		V-Class V300 EXCLUSIVE



הזמנה מס': _____

תאריך: _____

חתימת הלקוח: _____

חתימת הנציג: _____

אישור זה סופי ואינו ניתן לשינוי