



CORSAIR



iCUE ELITE LCD UPGRADE KIT

LCD ACCESSORY KIT FOR ELITE CAPELLIX AIO CPU COOLERS

EN ENGLISH

FR FRANÇAIS

DE DEUTSCH

NL NEDERLANDS

IT ITALIANO

ES ESPAÑOL

PT PORTUGUÊS

PL POLSKI

RU РУССКИЙ

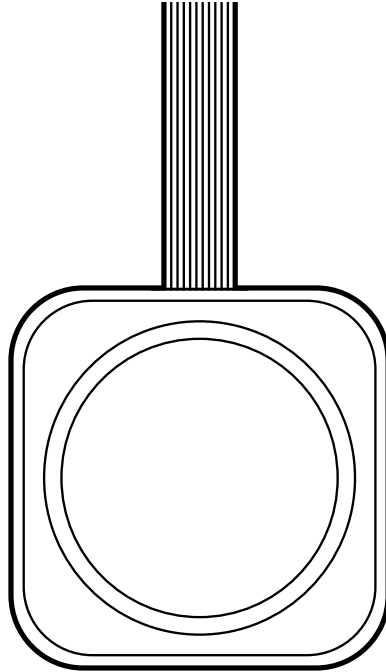
SC 简体中文

AR العربية



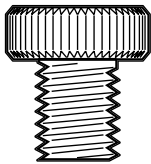
INCLUDED HARDWARE

A



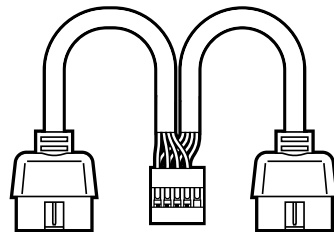
LCD Module

B



x4 Mounting Screws

C



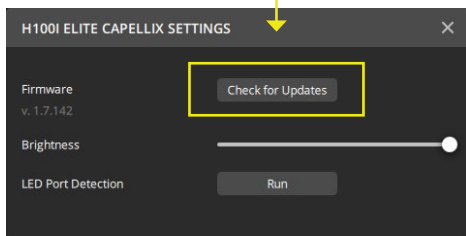
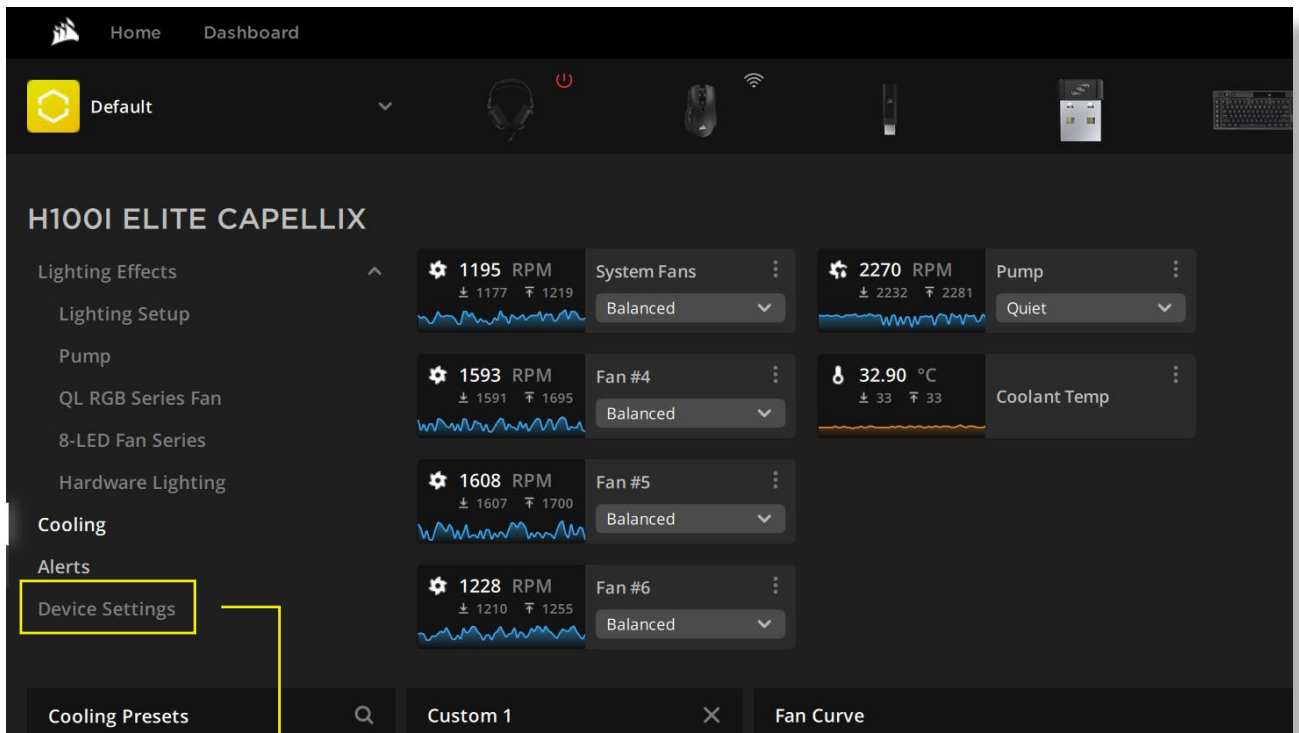
x1 USB Y-Splitter

COMMANDER CORE UPDATE



Please ensure you've updated your Elite Capellix's firmware **PRIOR** to installation. Failure to update firmware will result in Commander CORE not recognizing the LCD Kit. The LCD will then return a general fault (!) error.

Please ensure you power down your entire PC before installation. This product, the pump, and the Commander CORE are sensitive to hotplugging and ESD.

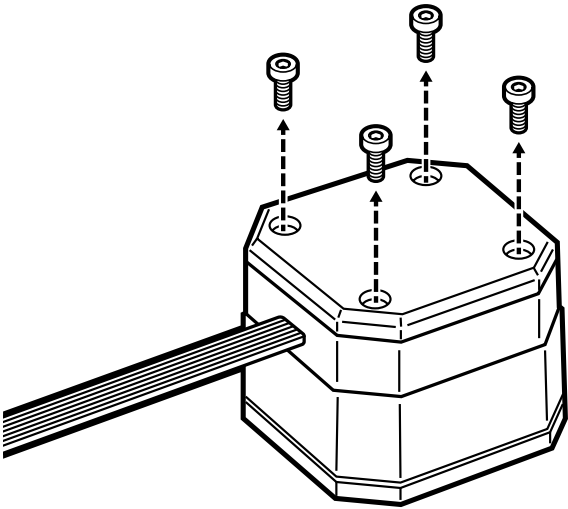


In iCUE, click on your **Commander CORE** or **ELITE CAPELLIX** cooler and select 'Device Settings'.

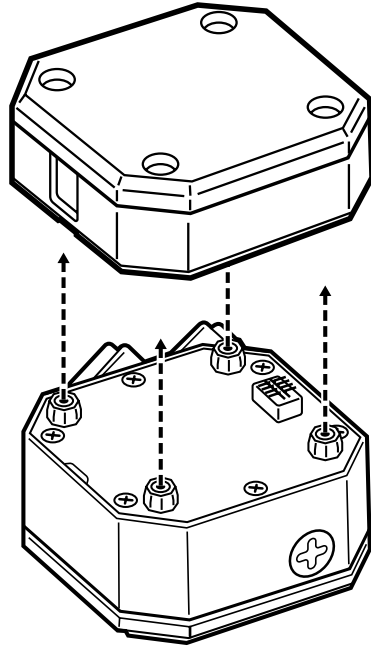
Under 'Device Settings' you will have the ability to check for firmware updates.

PREPARING COOLER

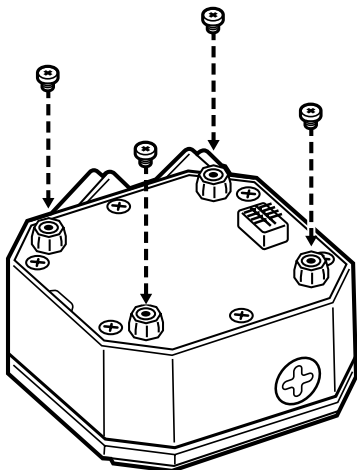
1



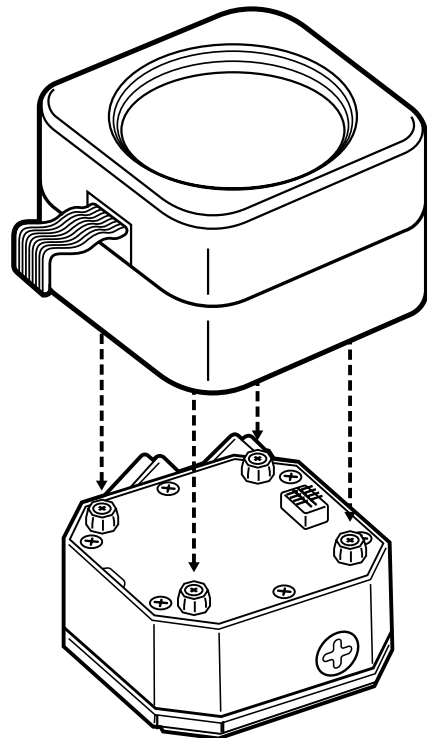
2



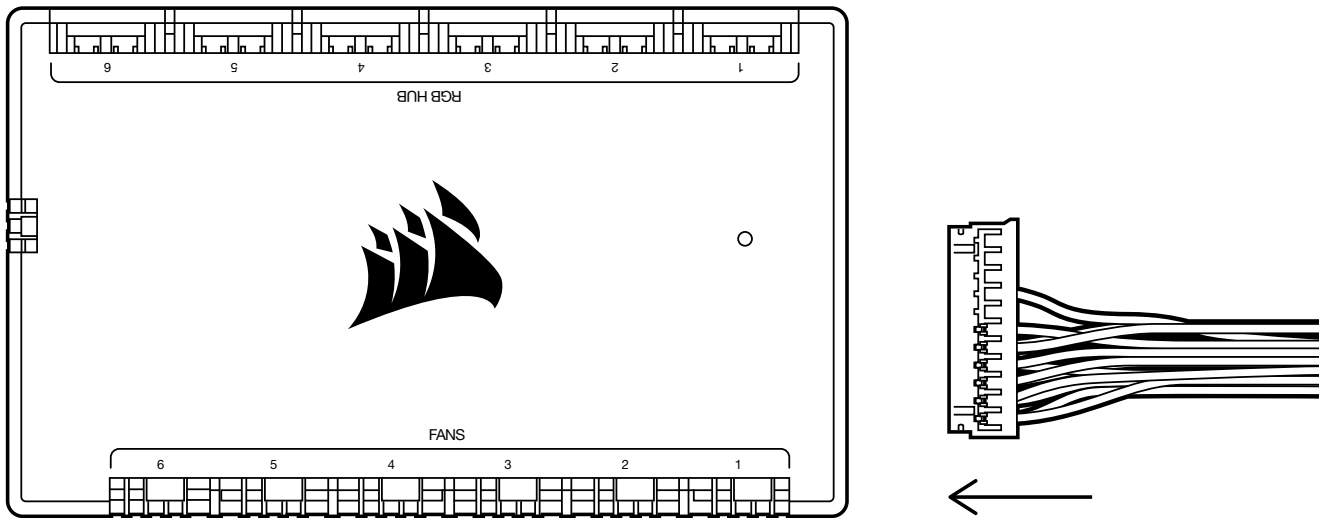
3 MOUNTING SCREW INSTALLATION



4 ELITE LCD MODULE INSTALLATION



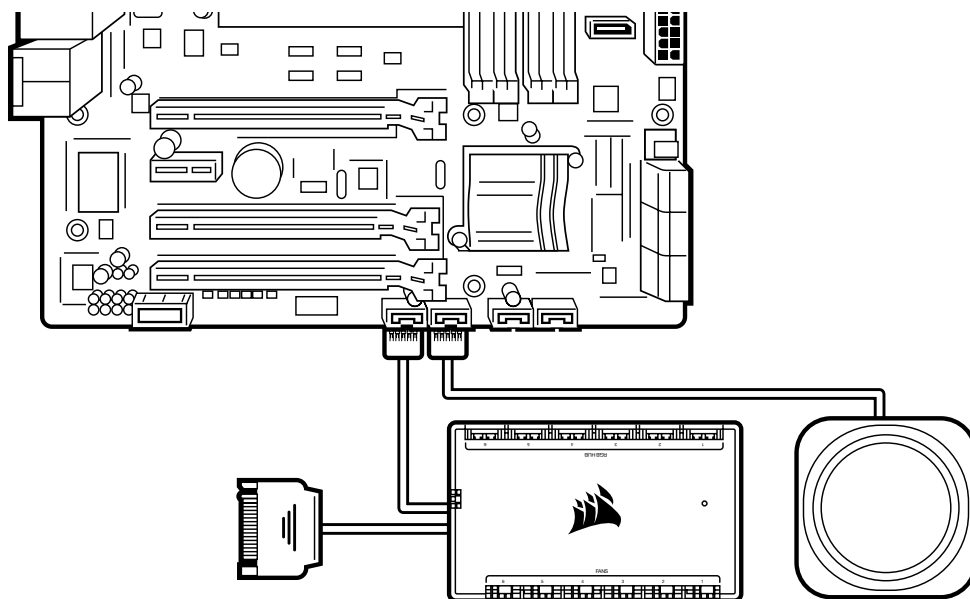
PLUG INTO COMMANDER CORE



PLUG IN USBs

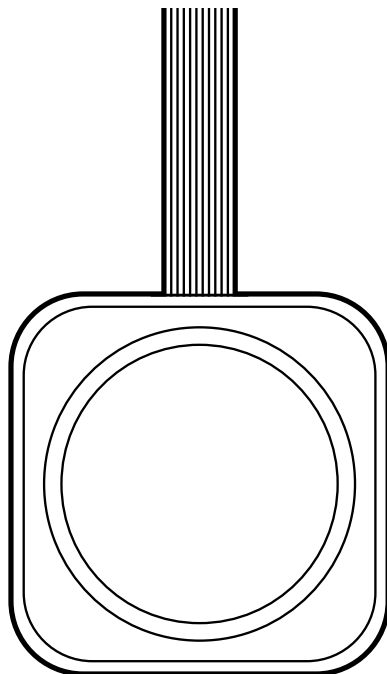
Connect Commander CORE and LCD Kit to 2x USB 2.0 Headers.

Use included USB Y-Splitter to reduce required USB ports from 2x to 1x.



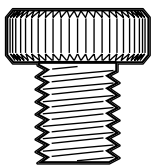
MATÉRIEL FOURNI

A



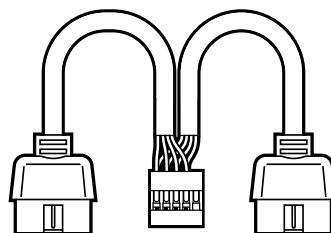
Module LCD

B



x4 Vis De Fixation

C



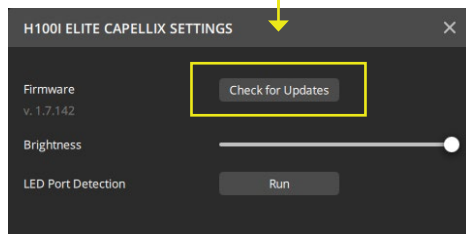
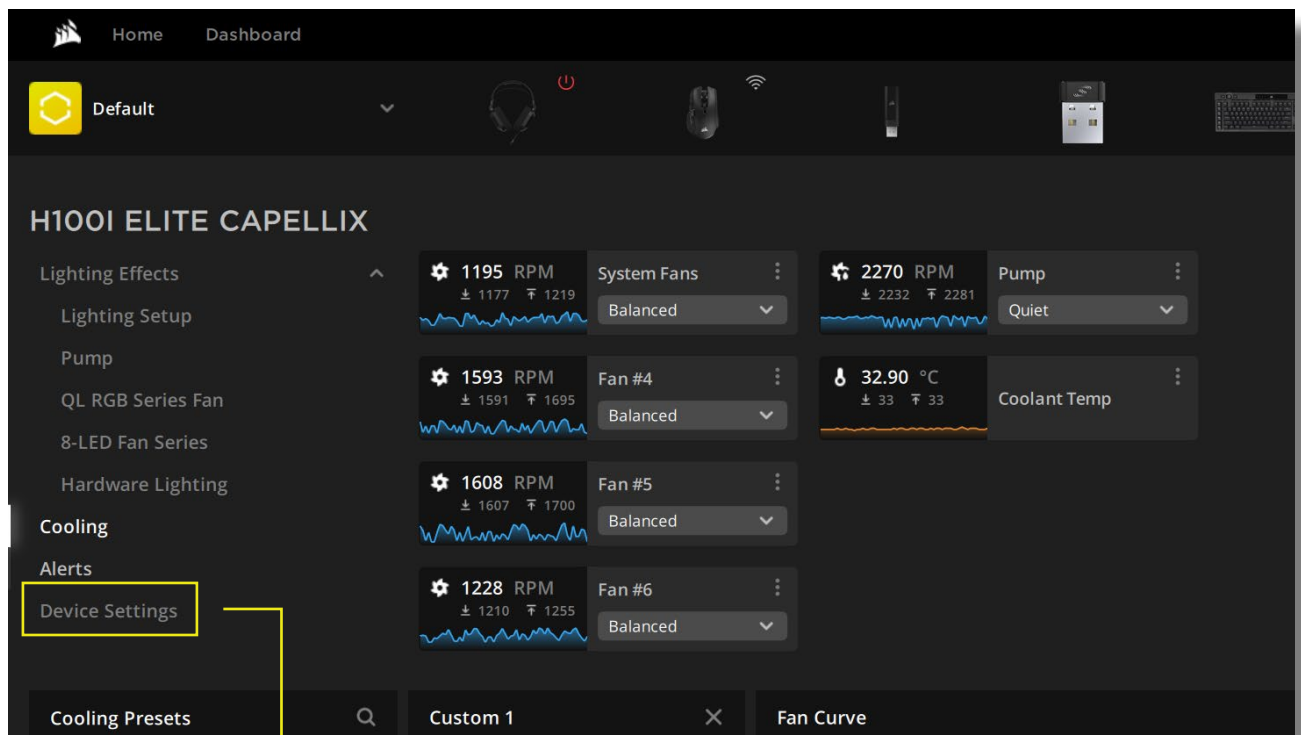
x1 Adaptateur Y USB

MISE À JOUR COMMANDER CORE



Veillez mettre à jour le microcode de votre Elite Capellix **AVANT** l'installation. En cas d'absence de mise à jour du microcode, Comander CORE ne sera pas en mesure de reconnaître le kit LCD. Le LCD renverra alors un message d'erreur général (!).

Avant l'installation, veuillez vous assurer que le PC est complètement hors tension. Ce produit, la pompe et le COMMANDER CORE sont sensibles aux décharges électrostatiques et aux branchements à chaud.

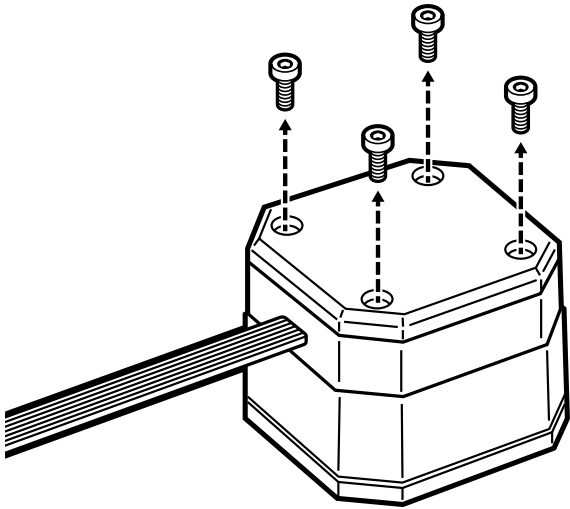


Dans iCUE, cliquez sur votre refroidisseur **Commander CORE** ou **ELITE CAPELLIX** et sélectionnez «Paramètres du périphérique».

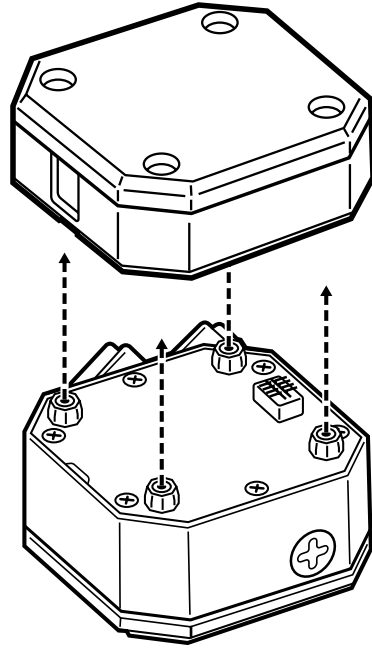
Le menu «Paramètres du périphérique» permet de contrôler la présence de mises à jour du micrologiciel.

PRÉPARATION DU REFROIDISSEUR

1

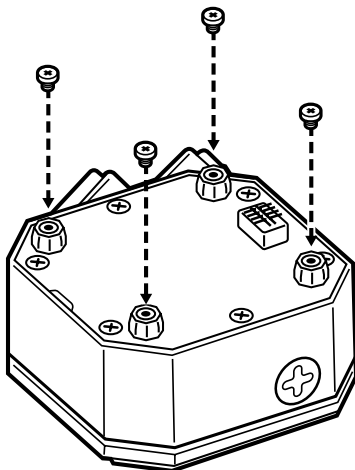


2



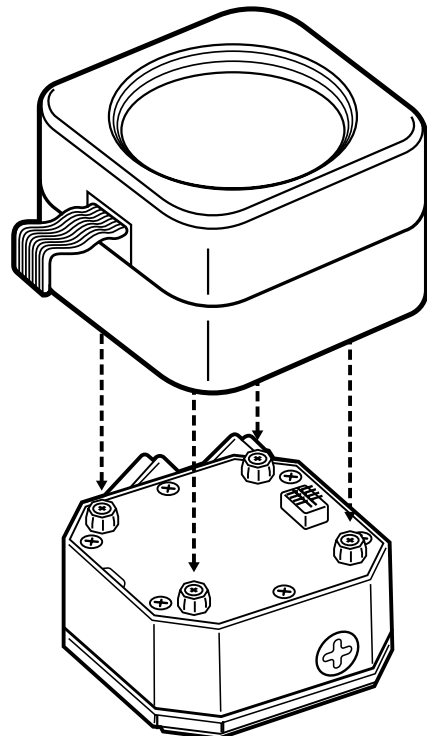
3

INSTALLATION DE LA
NOUVELLE VIS

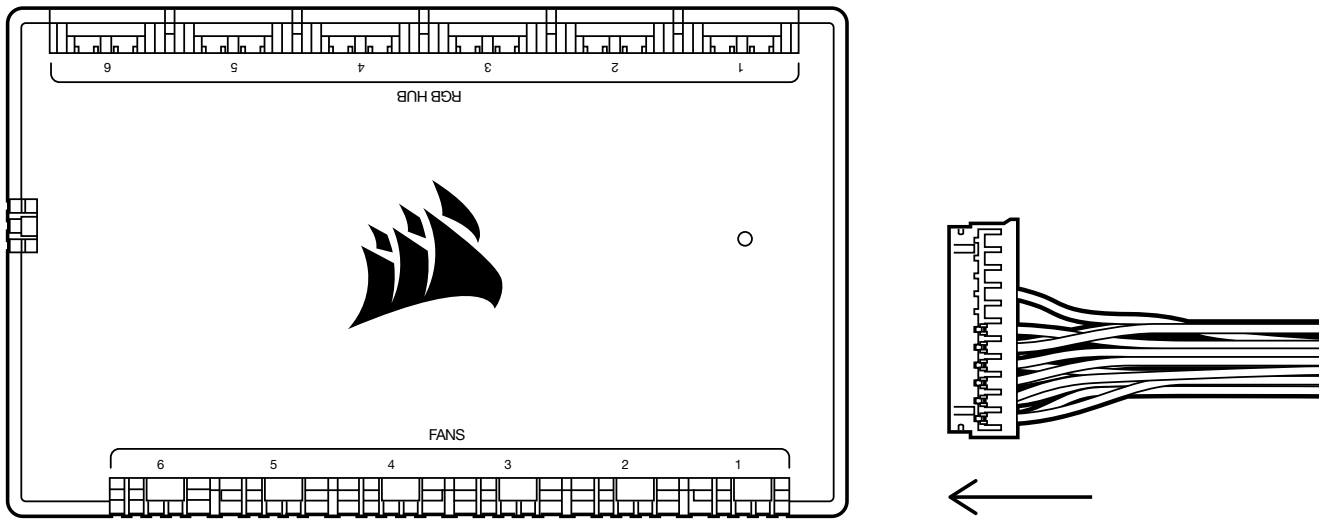


4

INSTALLATION DU
MODULE LCD



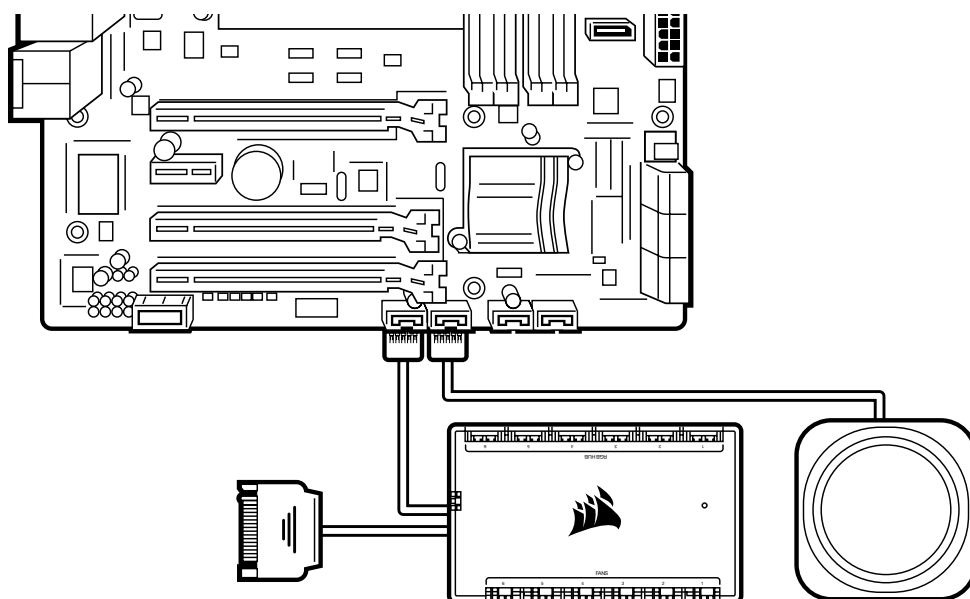
CONNECTER À COMMANDER CORE



CONNEXIONS USB

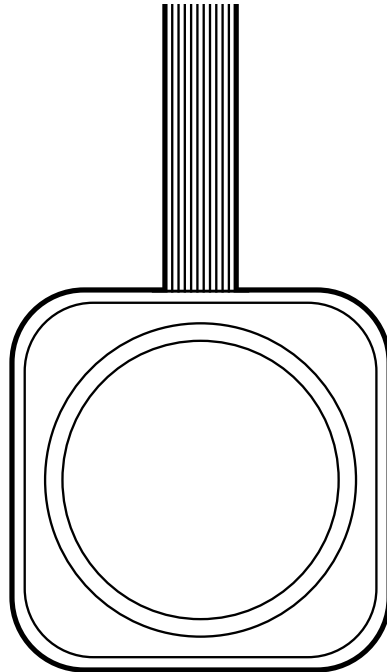
Connectez le Commander CORE et le kit LCD aux 2 connecteurs USB 2.0.

Utilisez l'adaptateur en Y fourni pour utiliser un seul port USB au lieu des deux requis.



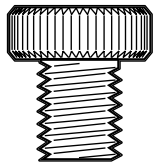
INBEGRIFFENE HARDWARE

A



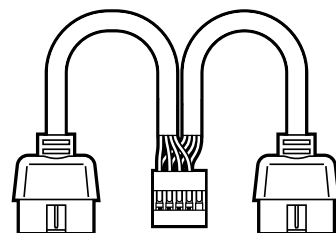
LCD-Modul

B



4 Befestigungsschrauben

C



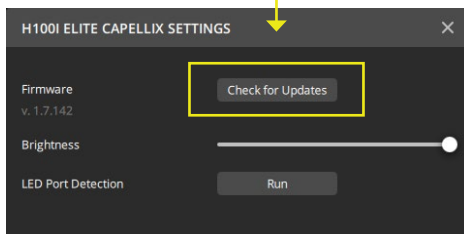
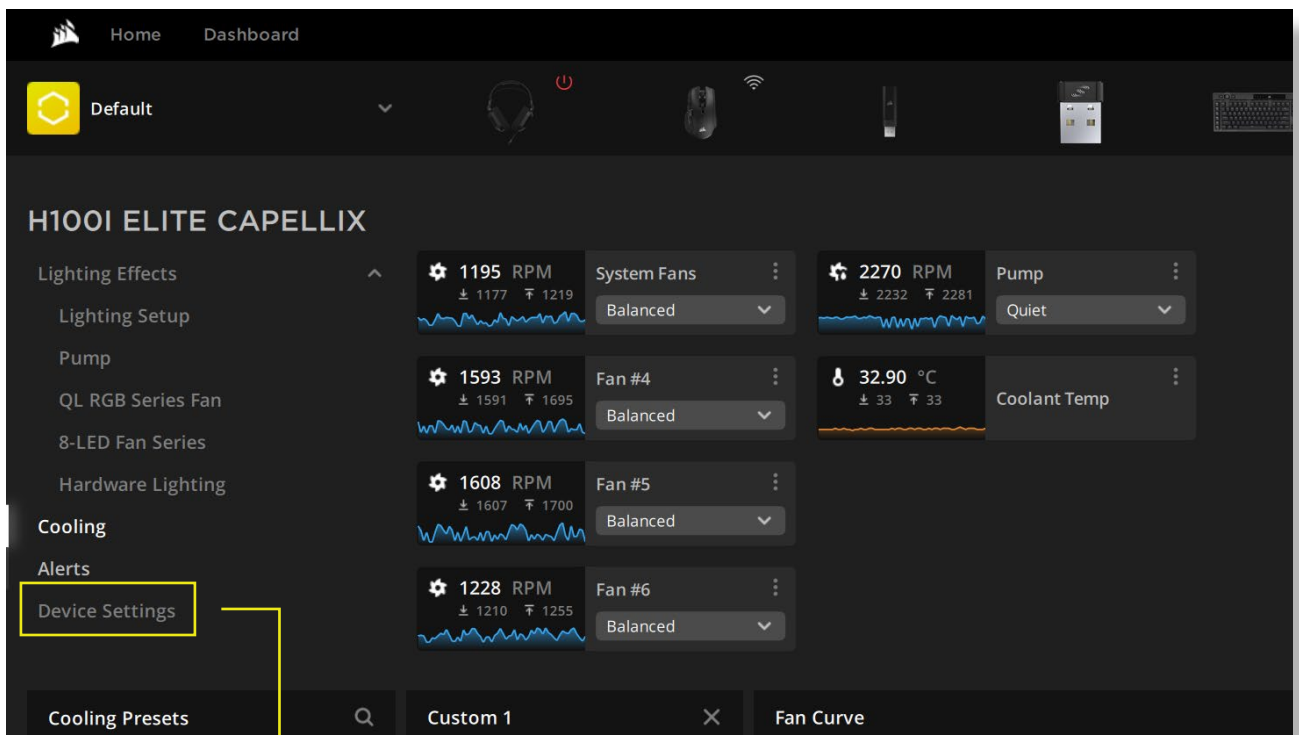
1 USB-Y-Splitter

COMMANDER CORE-UPDATE



Vergewissern Sie sich **VOR** der Installation, dass Sie die Firmware Ihres Elite Capellix aktualisiert haben. Durch eine veraltete Firmware kann Commander CORE das LCD-Kit nicht erkennen. Das LCD gibt daraufhin einen allgemeinen Fehler (!) zurück.

Schalten Sie unbedingt Ihren gesamten PC aus, bevor Sie mit der Installation beginnen. Dieses Produkt, die Pumpe und der Commander CORE sind empfindlich gegenüber Hotplugging und elektrostatischer Entladung.

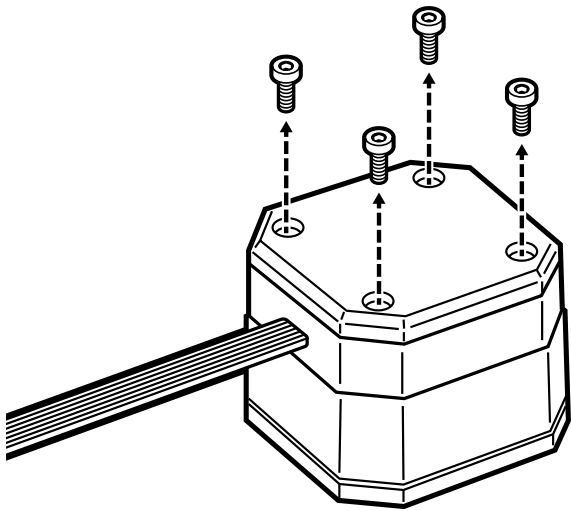


Klicken Sie in iCUE auf Ihren **COMMANDER CORE-** oder **ELITE CAPELLIX-**Kühler und wählen Sie „Geräteeinstellungen“ aus.

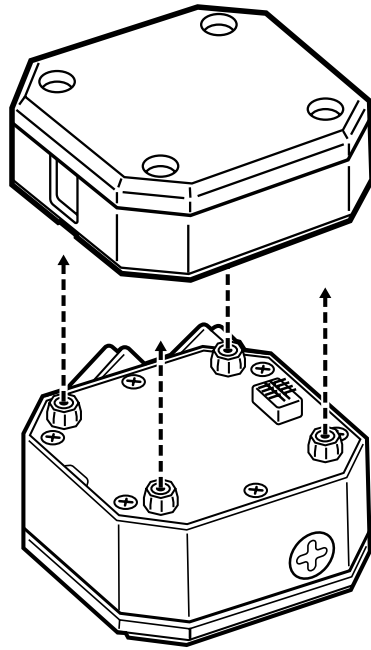
Unter den „Geräteeinstellungen“ haben Sie die Möglichkeit, nach Firmware-Updates zu suchen.

VORBEREITUNG DES KÜHLERS

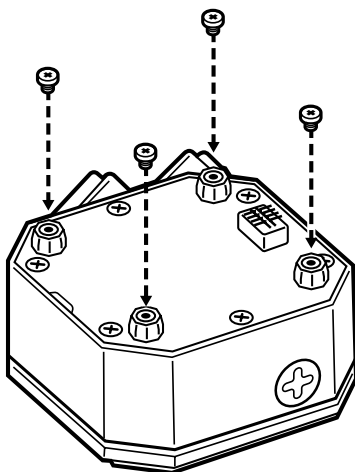
1



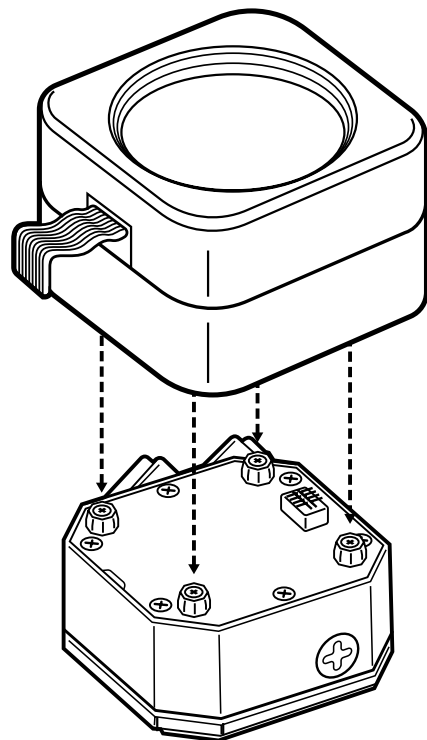
2



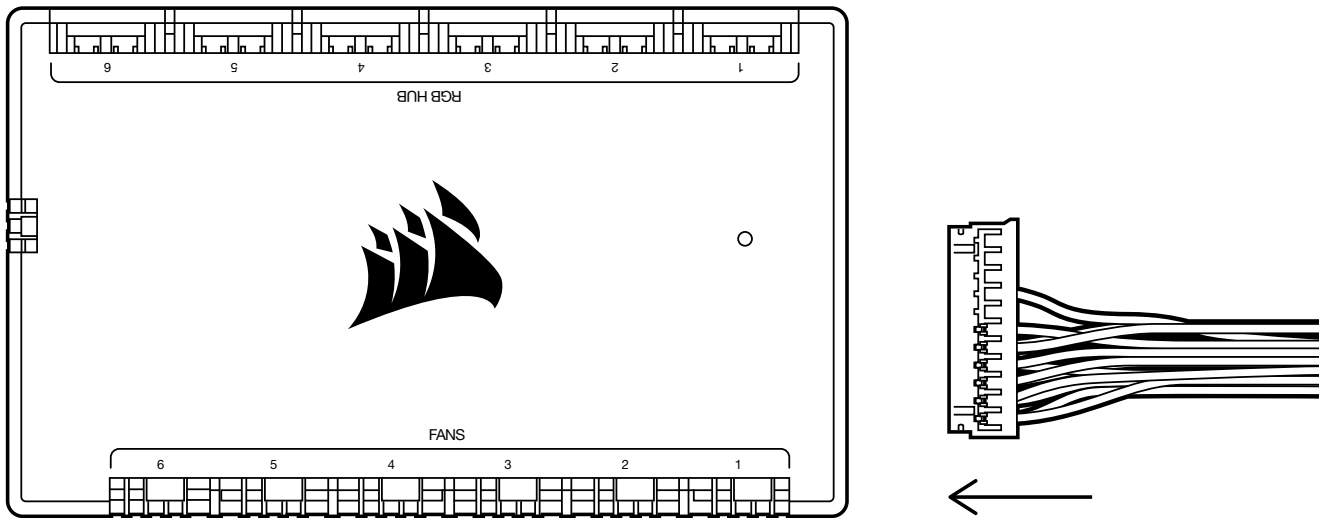
3 NEUE SCHRAUBINSTALLATION



4 LCD-MODULINSTALLATION



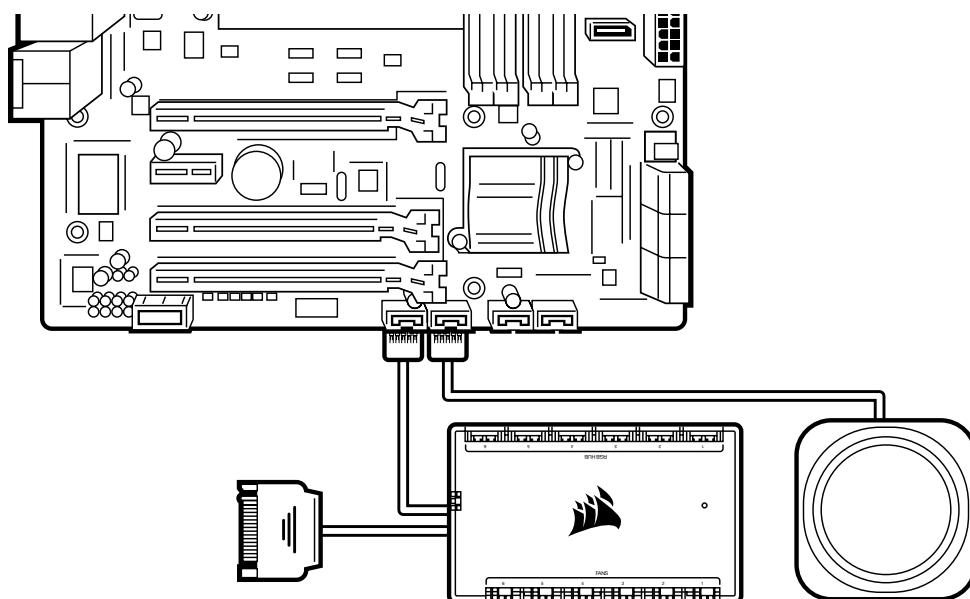
IN COMMANDER CORE EINSTECKEN



PLUG-IN-USBS

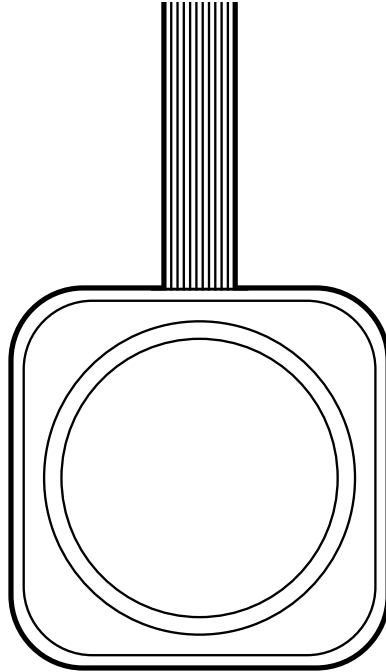
Verbinden Sie Commander CORE und das LCD-Kit mit zwei USB 2.0-Headern.

Verwenden Sie den beiliegenden USB-Y-Adapter, um die erforderlichen USB-Anschlüsse von zwei auf einen zu verringern.



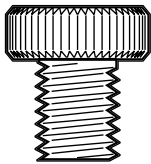
MEEGELEVERDE HARDWARE

A



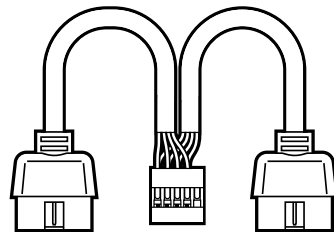
LCD-Module

B



4x bevestigingsschroeven

C



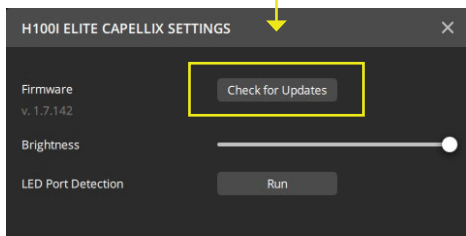
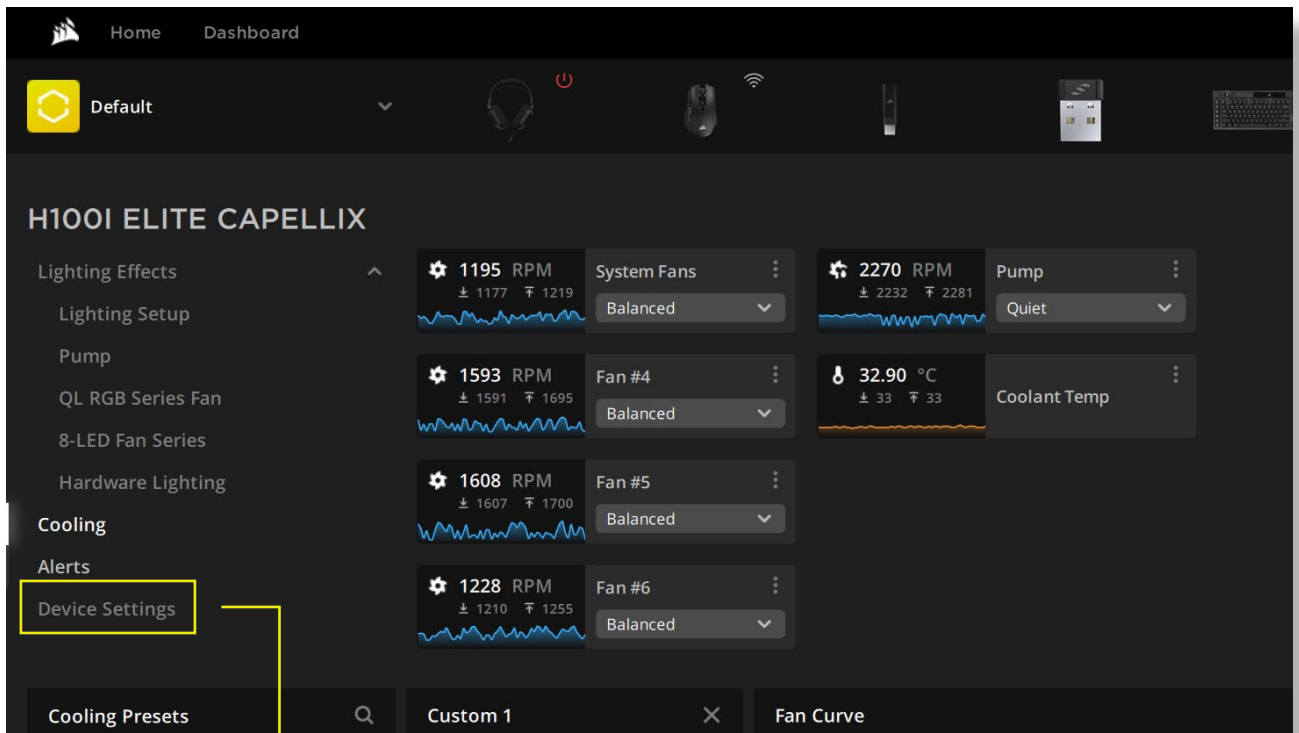
1x USB Y-Splitter

UPDATE VOOR COMMANDER CORE



Controleer of je de firmware van je Elite Capellix hebt bijgewerkt **VOORDAT** je de installatie uitvoert. Als de firmware niet is bijgewerkt, zal Commander CORE de LCD-kit niet herkennen. Het LCD-scherm zal in dat geval een algemene fout (!) retourneren.

Schakel de pc volledig uit voordat u met de installatie begint. Dit product, de pomp en de Commander CORE zijn gevoelig voor hotpluggen en elektrostatische ontlading.

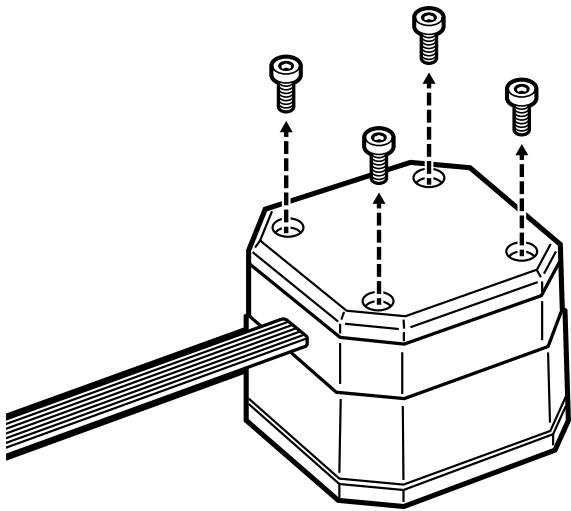


Klik in iCUE op je **Commander CORE** of **ELITE CAPELLIX** koeler en selecteer 'Apparaatinstellingen'.

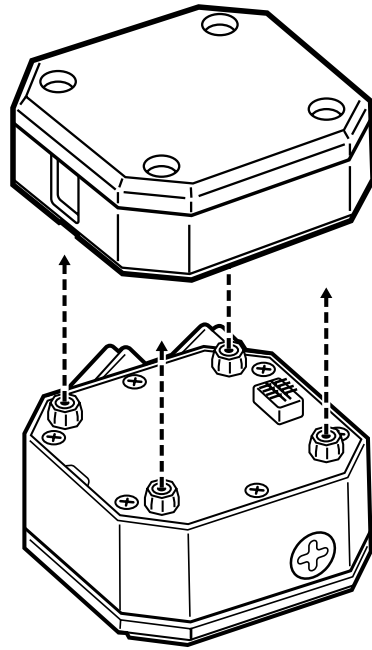
Onder 'Apparaatinstellingen' kan je controleren of er firmware-updates zijn.

KOELER VOORBEREIDEN

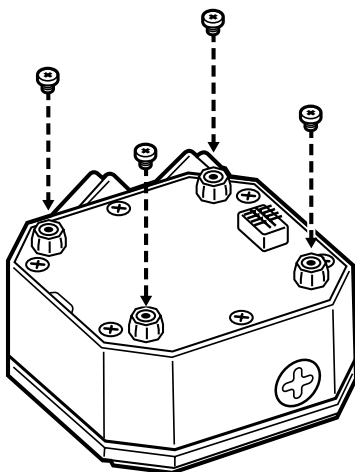
1



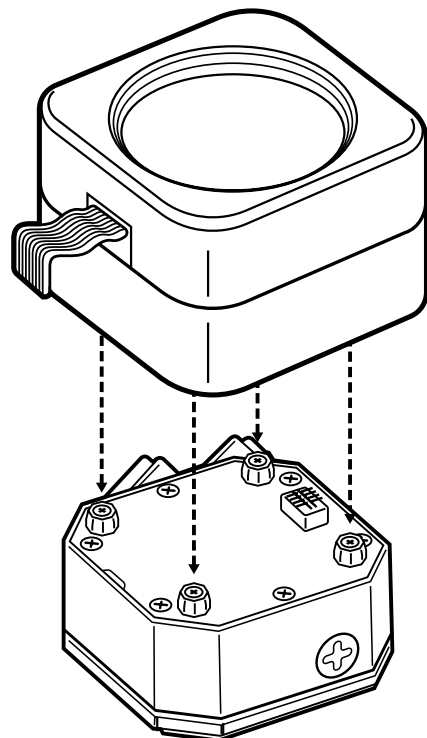
2



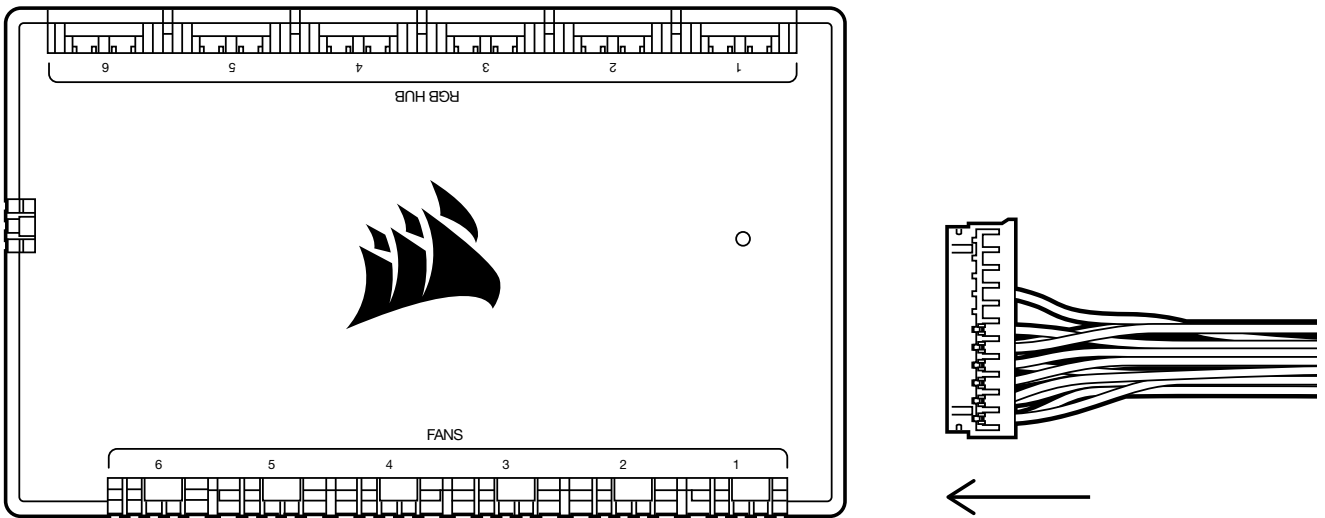
3 NIEUWE SCHROEF
MONTEREN



4 LCD-MODULE
AANBRENGEN



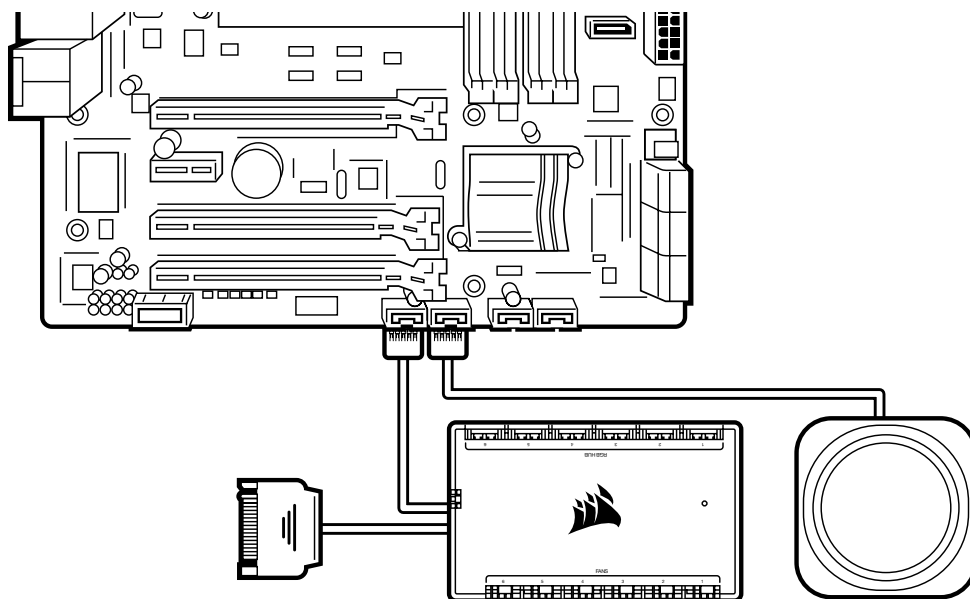
AANSLUITEN OP COMMANDER CORE



USB'S AANSLUITEN

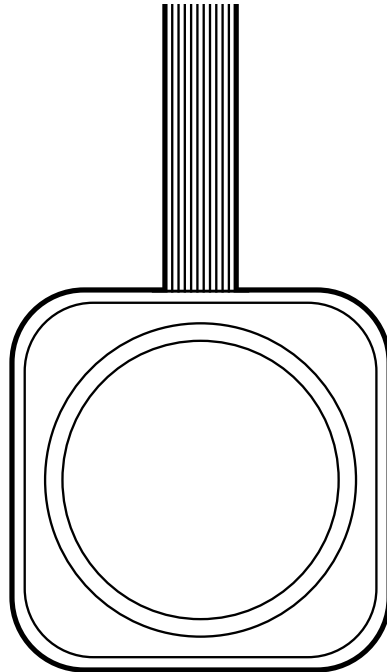
Sluit de Commander CORE en de LCD-kit aan op twee USB 2.0-headers.

Gebruik de meegeleverde USB Y-adapter om het benodigde aantal USB-poorten terug te brengen van twee naar één.



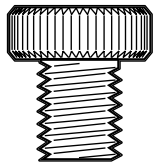
MINUTERIA INCLUSA

A



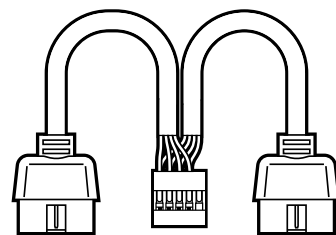
Modulo LCD

B



4 Viti Di Montaggio

C



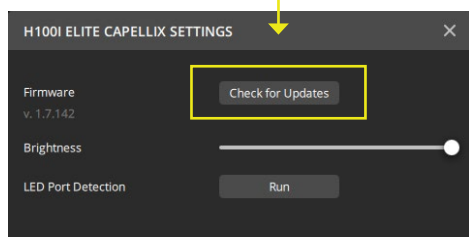
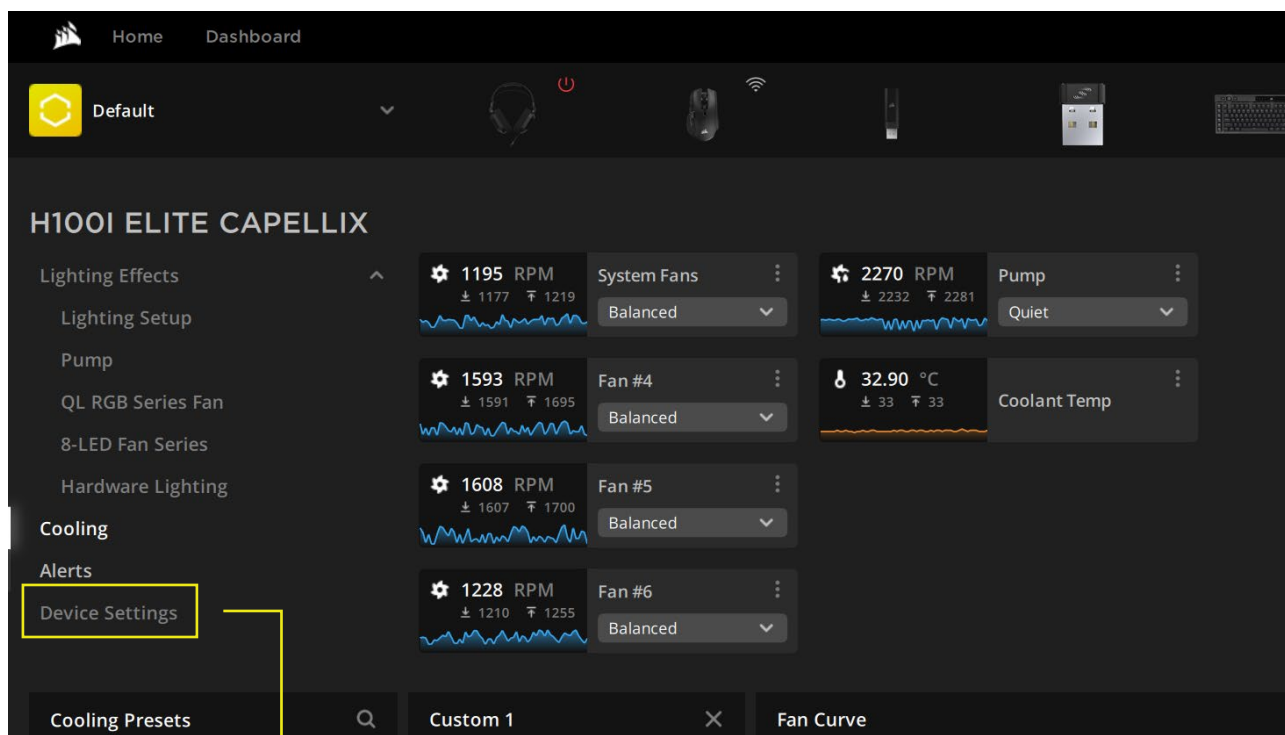
1 Cavo USB Con
Splitter A Y

AGGIORNAMENTO COMMANDER CORE



Assicurati di aver eseguito l'aggiornamento del firmware di Elite Capellix **PRIMA** dell'installazione. Il mancato aggiornamento del firmware non consentirà il riconoscimento del kit LCD da parte di Commander CORE. Il kit LCD restituirà quindi un errore generale (!).

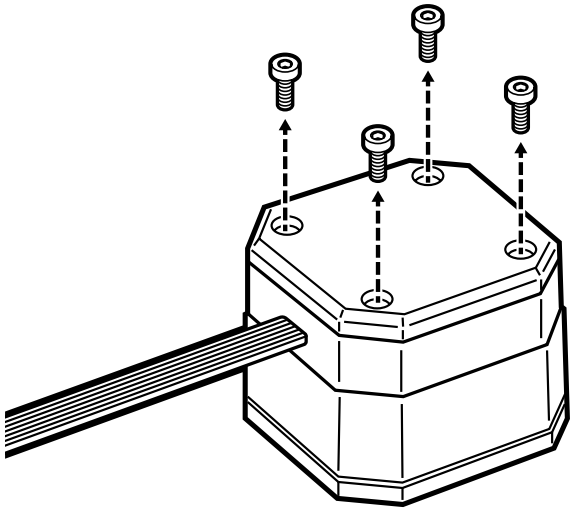
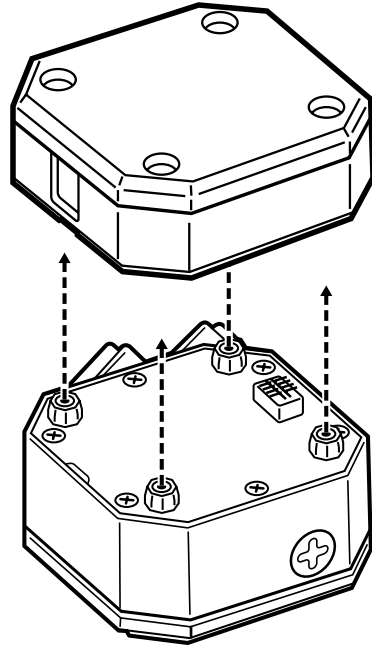
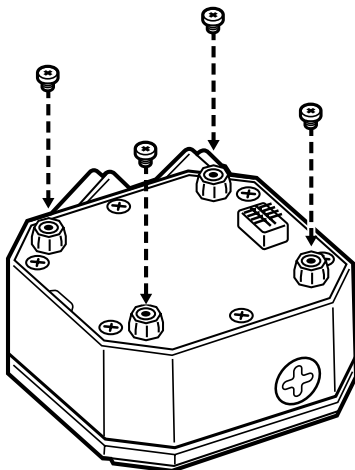
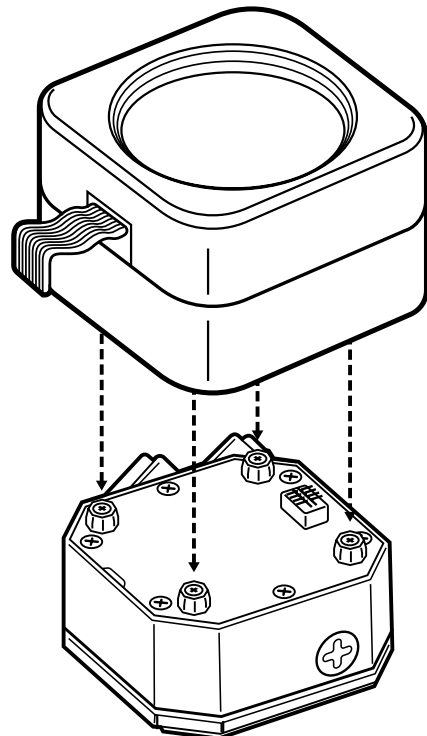
Assicurati che il PC sia spento prima di procedere all'installazione. Questo prodotto, la pompa e il Commander CORE sono soggetti al collegamento a caldo e alle scariche elettrostatiche.



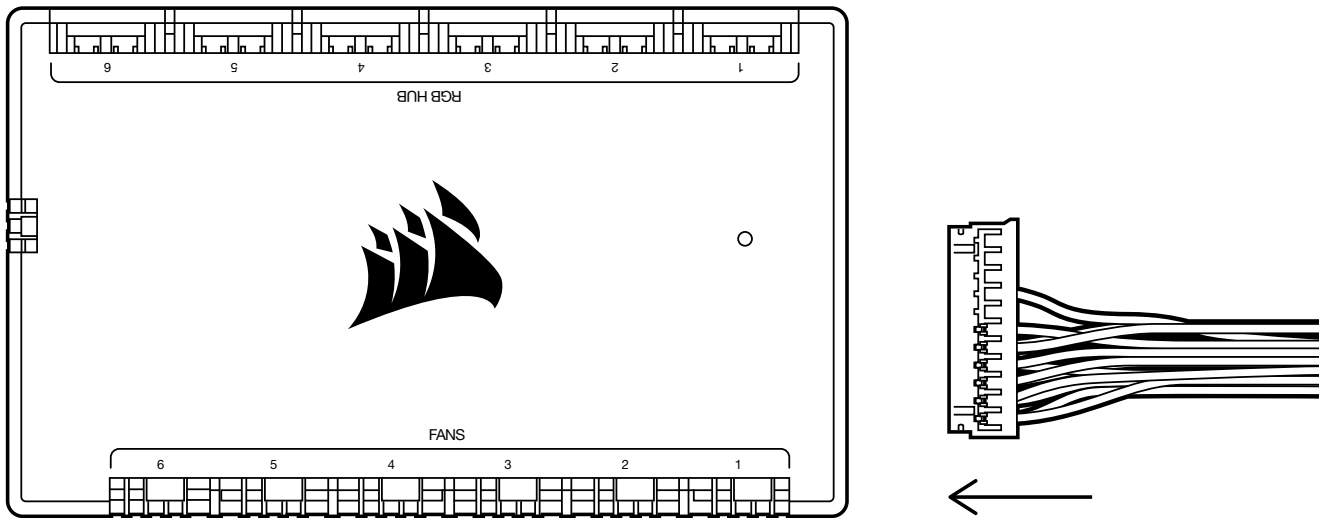
In iCUE, fare clic su **Commander CORE** o sul dissipatore **ELITE CAPELLIX** e selezionare "Impostazioni dispositivo".

In "Impostazioni dispositivo", è possibile verificare la presenza di aggiornamenti del firmware.

PREPARAZIONE DEL SISTEMA DI RAFFREDDAMENTO

1**2****3****INSTALLAZIONE DELLE NUOVE VITI****4****INSTALLAZIONE MODULO LCD**

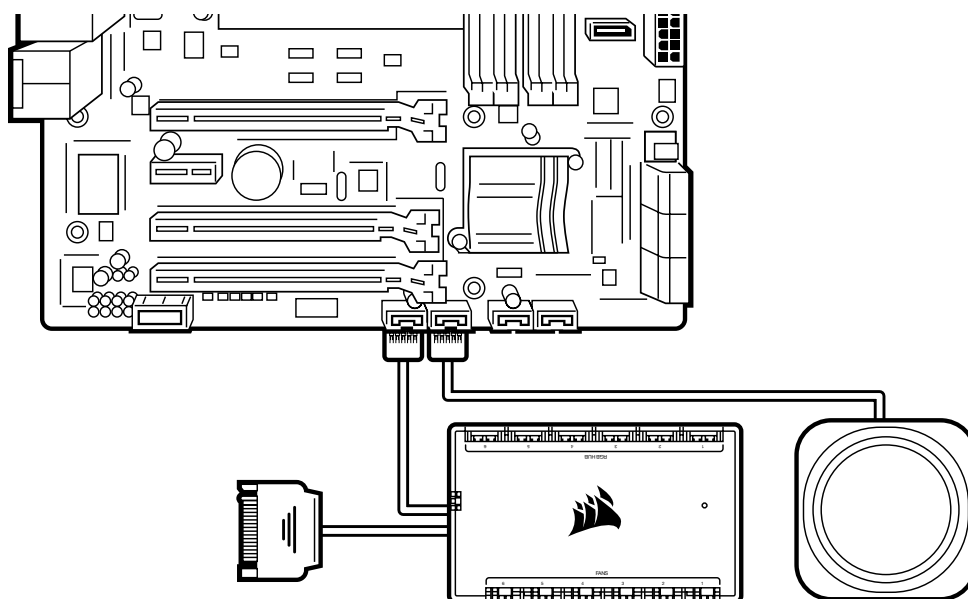
COLLEGARE COMMANDER CORE



COLLEGARE I CAVI USB

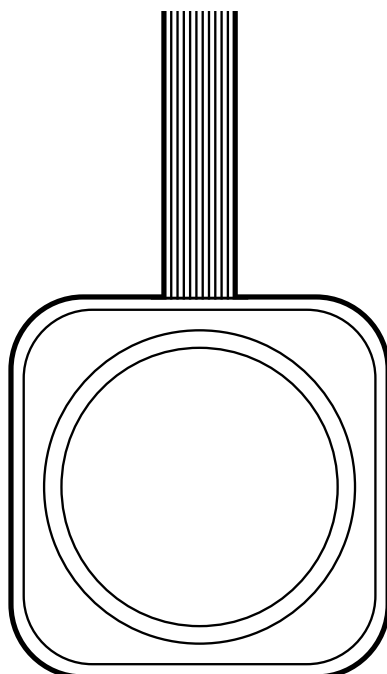
Collegare Commander CORE e il kit LCD alle due piastre USB 2.0.

Utilizzare l'adattatore USB-Y in dotazione in modo da utilizzare 1 sola porta USB anziché 2.



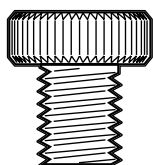
PIEZAS DE MONTAJE INCLUIDAS

A



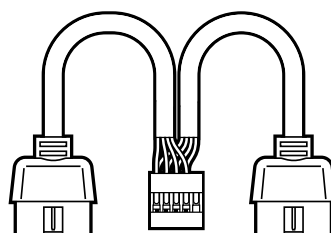
Módulo LCD

B



4 Tornillos De Montaje

C



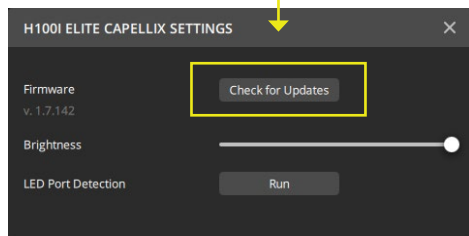
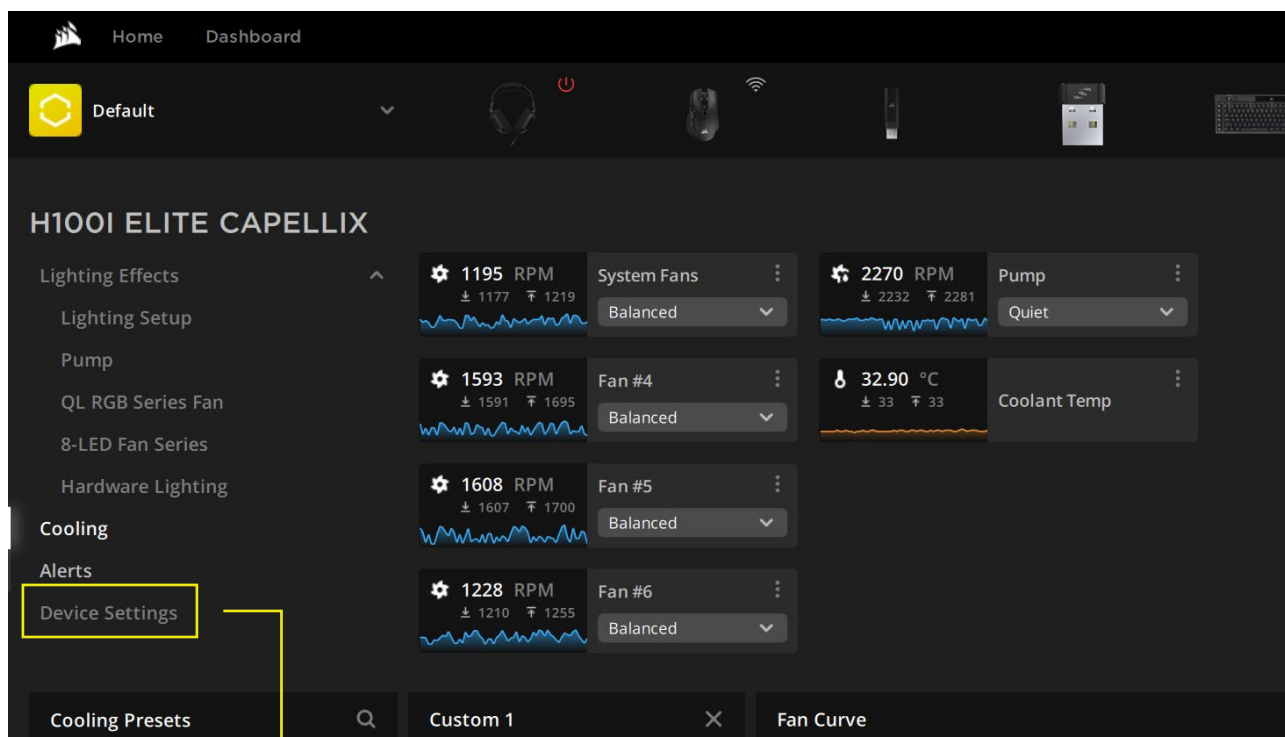
1 Divisor Para USB
En Forma De Y

ACTUALIZACIÓN DE COMMANDER CORE



Asegúrese de que ha actualizado el firmware de su Elite Capellix **ANTES** de la instalación. No actualizar el software implicará que Commander CORE no reconozca el kit de LCD. El LCD mostrará entonces un error de avería general.

Asegúrese de apagar todo su PC antes de la instalación. Este producto, la bomba y el Commander CORE son sensibles a la conexión en caliente y a la ESD.

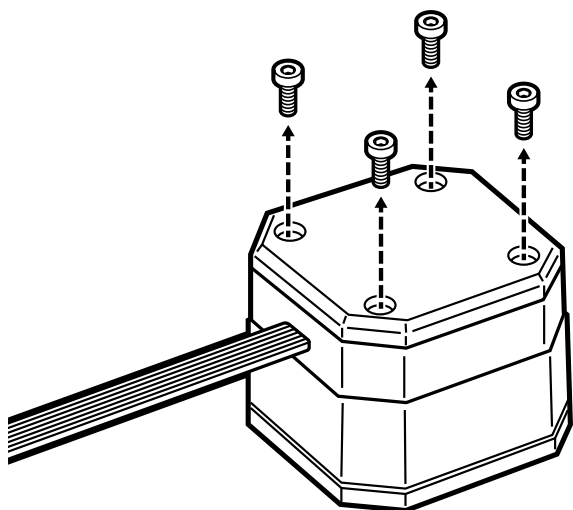


En iCUE, haga clic en su sistema de refrigeración **Commander CORE** o **ELITE CAPELLIX** y, a continuación, seleccione «Ajustes del dispositivo».

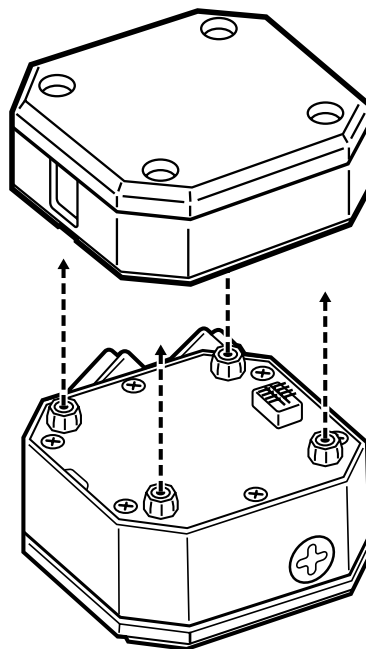
En «Ajustes del dispositivo», podrá comprobar si hay actualizaciones de firmware.

PREPARACIÓN DEL REFRIGERADOR

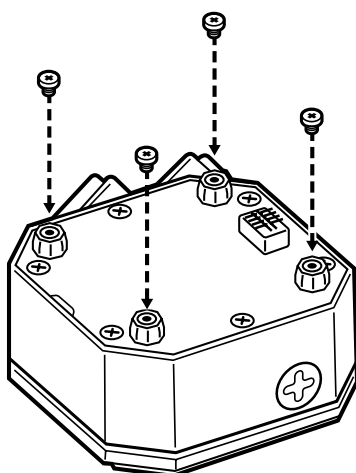
1



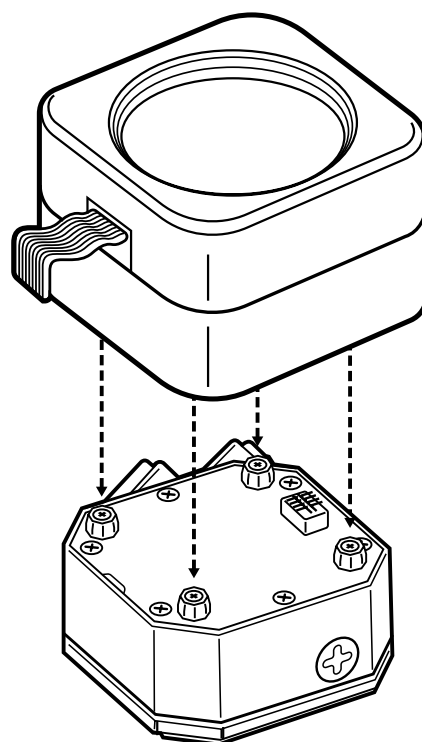
2



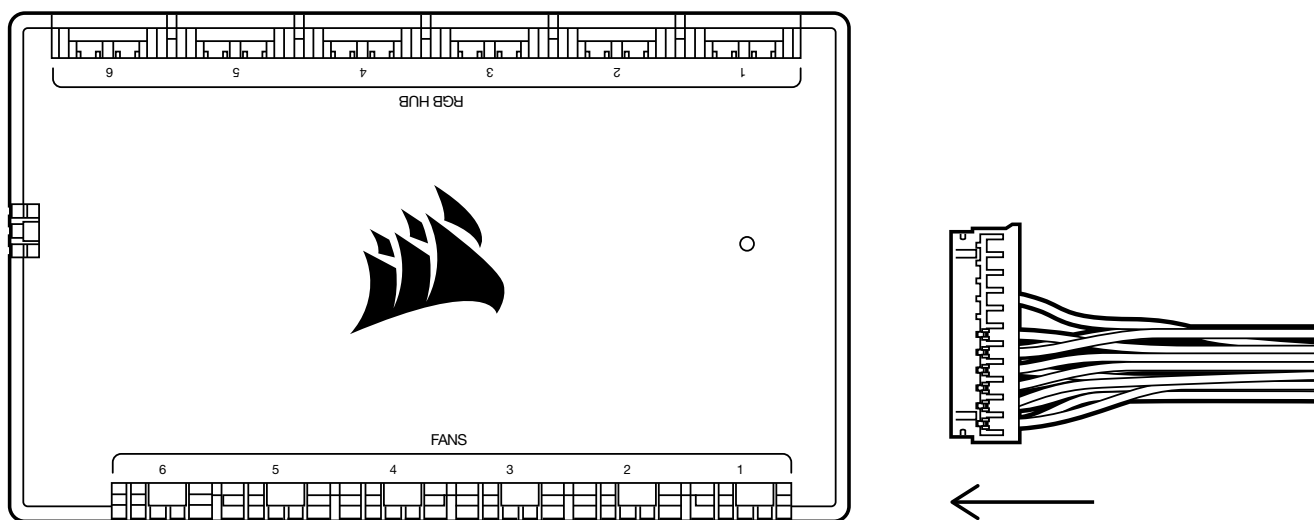
3 INSTALACIÓN DE LOS NUEVOS TORNILLOS



4 INSTALACIÓN DEL MÓDULO LCD



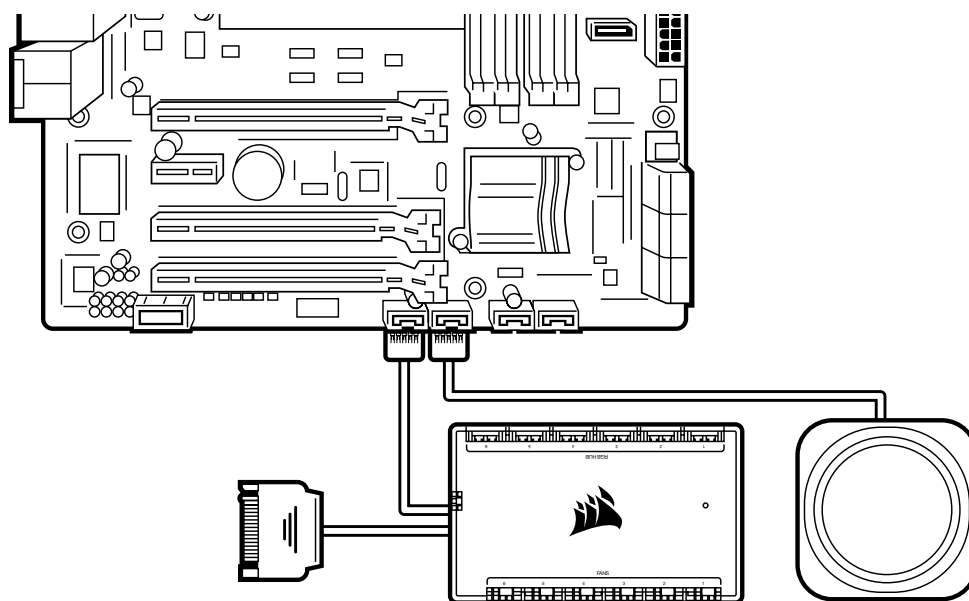
CONEXIÓN A COMMANDER CORE



CONEXIÓN A USB

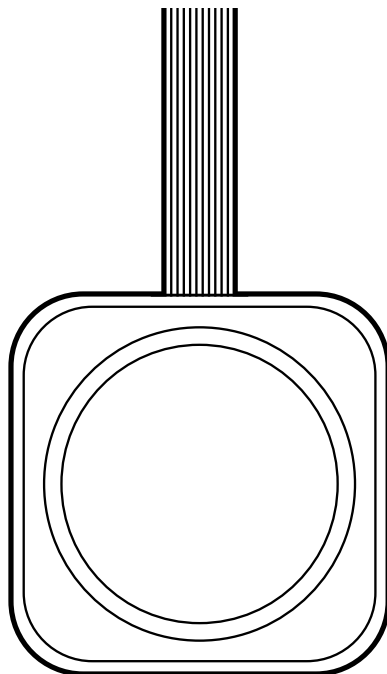
Conecte Commander CORE y el kit LCD a los dos cabezales USB 2.0.

Utilice el adaptador USB incluido en forma de Y para reducir los puertos USB necesarios de 2 a 1.



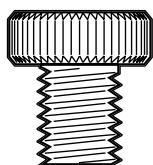
HARDWARE INCLUÍDO

A



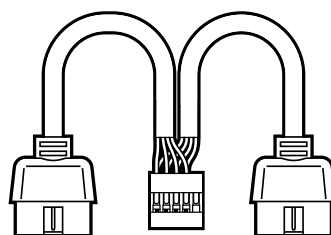
Módulo De LCD

B



4 Parafusos De Montagem

C



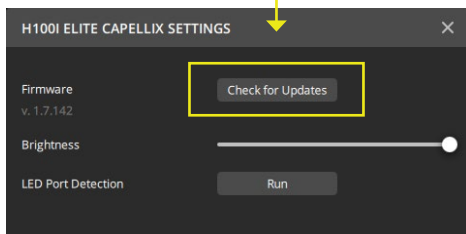
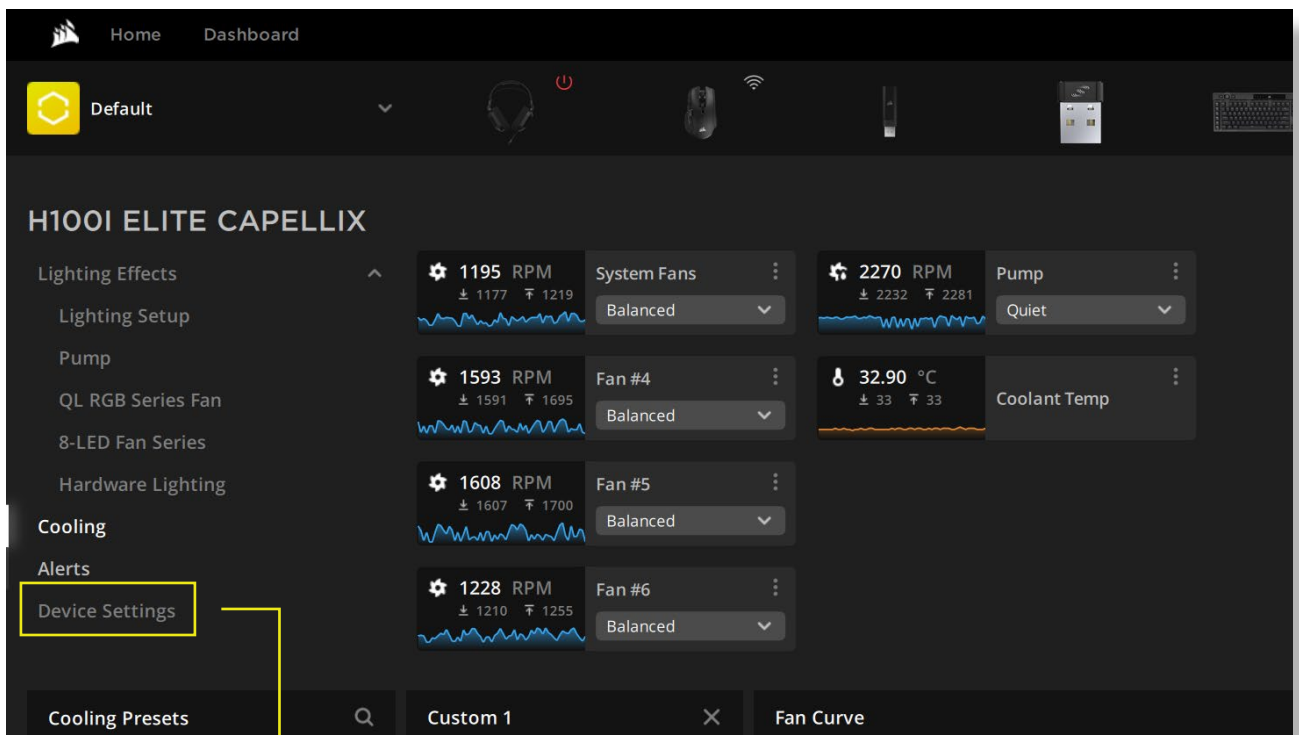
1 Divisor USB Em Y

ATUALIZAÇÃO DO COMMANDER CORE



Certifique-se de que atualizou o firmware do Elite Capellix **ANTES** da instalação. A falha na atualização do firmware irá resultar no não reconhecimento do kit de LCD por parte do Commander CORE. O LCD irá apresentar um erro de falha geral (!).

Certifique-se de que desliga todo o PC antes da instalação. Este produto, a bomba e o Commander CORE são sensíveis às ligações em quente e à descarga eletrostática.

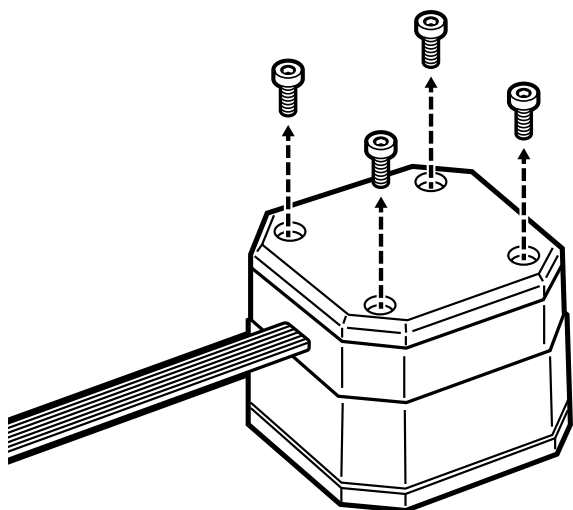


No iCUE, clique no seu **Commander CORE** ou refrigerador **ELITE CAPELLIX** e selecione “Definições do dispositivo”.

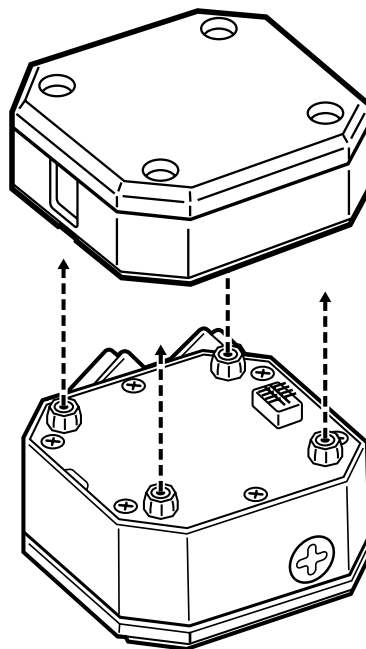
Em “Definições do dispositivo”, poderá consultar as atualizações de firmware.

PREPARAR O REFRIGERADOR

1

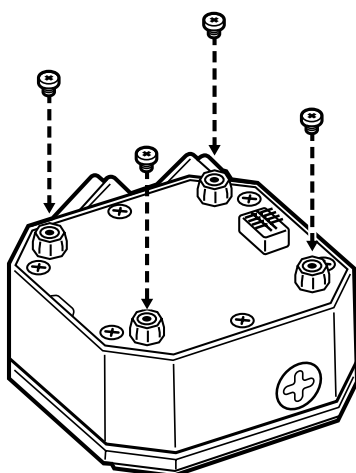


2



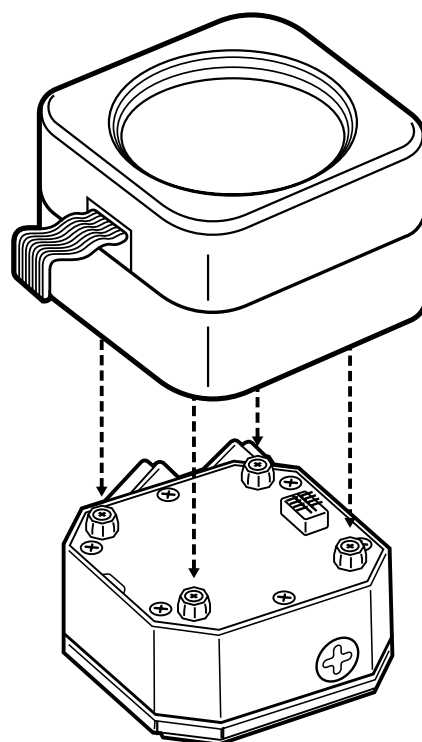
3

INSTALAÇÃO DO NOVO PARAFUSO

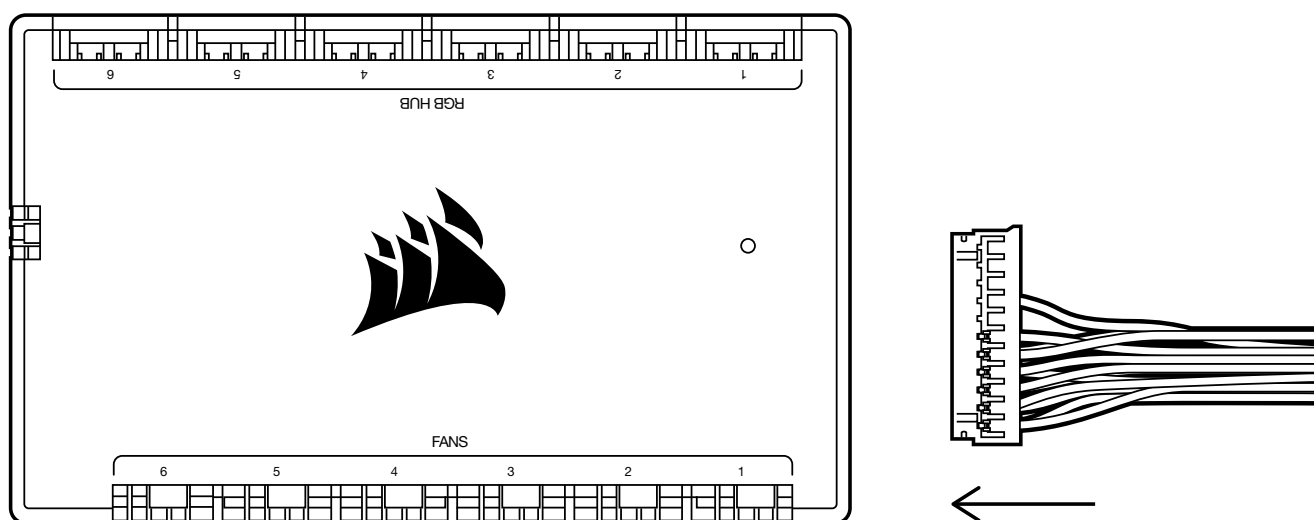


4

INSTALAÇÃO DO MÓDULO DE LCD



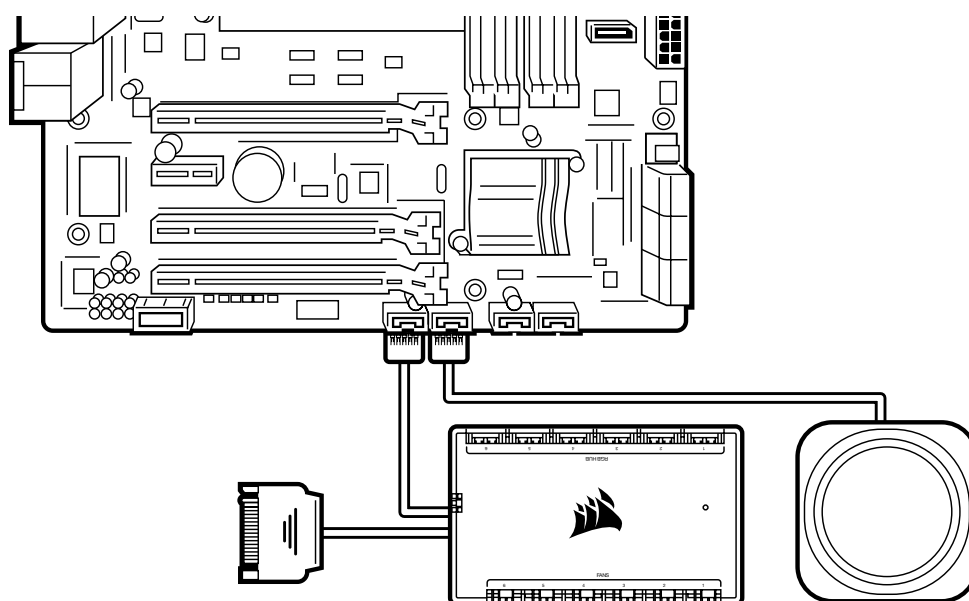
LIGAR AO COMMANDER CORE



LIGAR OS USBS

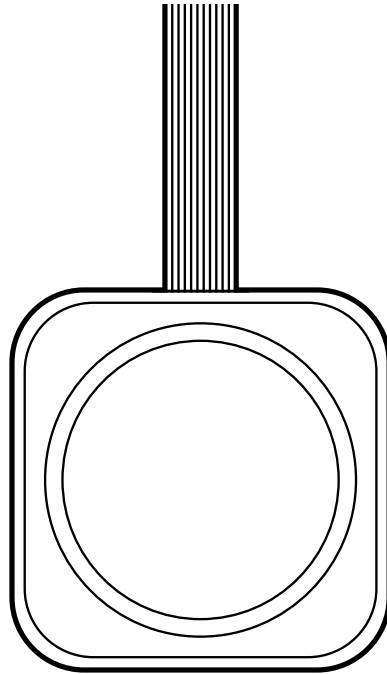
Ligue o Commander CORE e o kit de LCD aos 2 coletores USB 2.0.

Utilize o adaptador em Y incluído para reduzir as portas USB necessárias de 2 para 1.



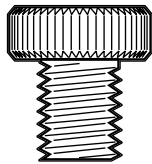
ELEMENTY KOMPLETU

A



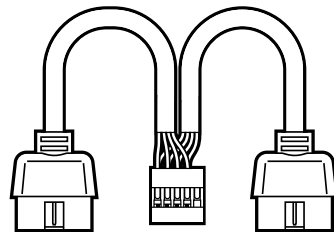
Moduł LCD

B



4 Śruby Montażowe

C



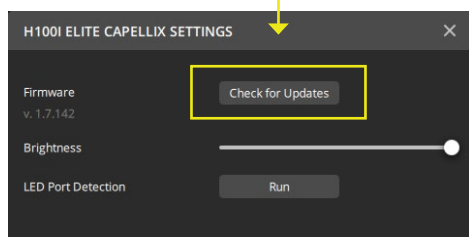
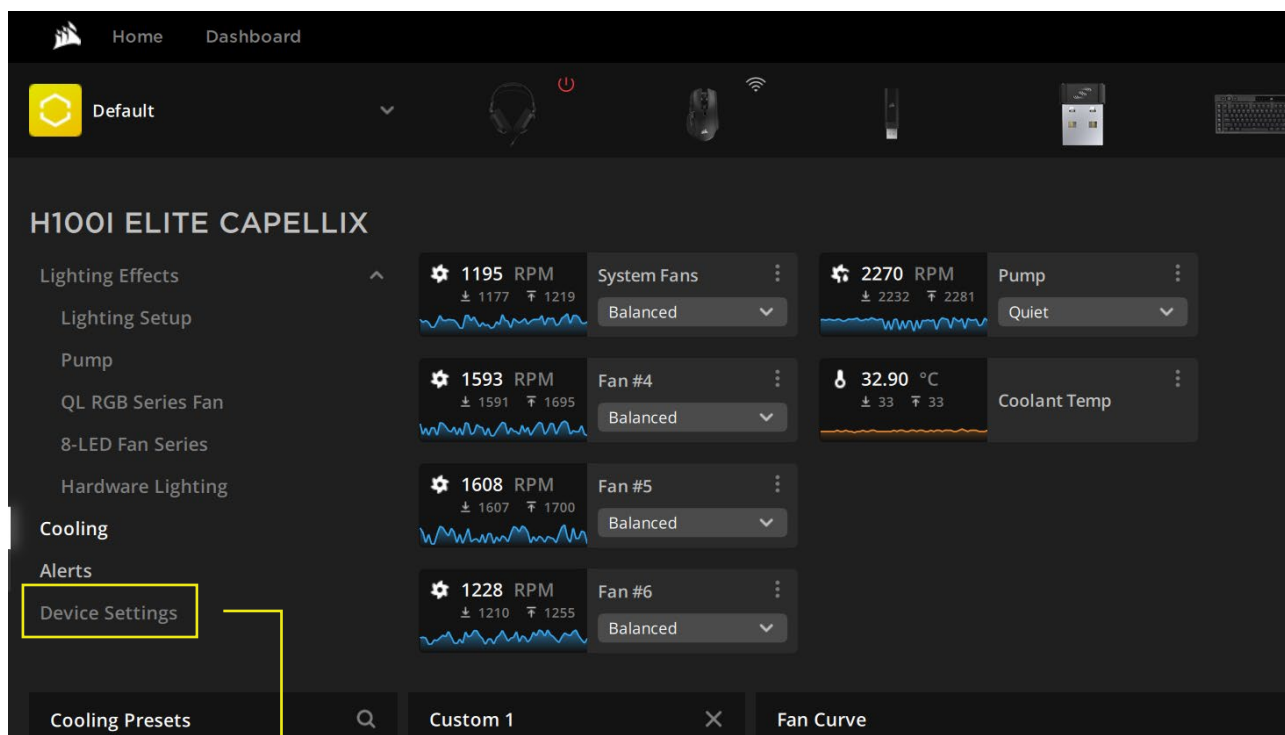
1 Rozgałęziacz USB

AKTUALIZACJA COMMANDER CORE



PRZED instalacją należy zaktualizować oprogramowanie układowe produktu Elite Capellix. Brak tej aktualizacji uniemożliwi Commander CORE rozpoznanie zestawu LCD. W efekcie moduł LCD będzie zgłaszał ogólny błąd.

Przed instalacją całkowicie odłącz komputer od zasilania. Ten produkt, pompka i Commander CORE są bardzo wrażliwe na włączone zasilanie i wyładowania elektrostatyczne.

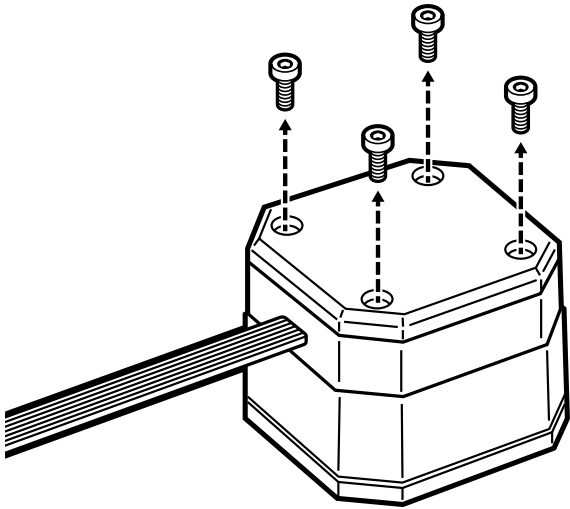


W programie iCUE kliknij układ chłodzący **Commander CORE** lub **ELITE CAPELLIX** i wybierz „Device Settings” (Ustawienia urządzenia).

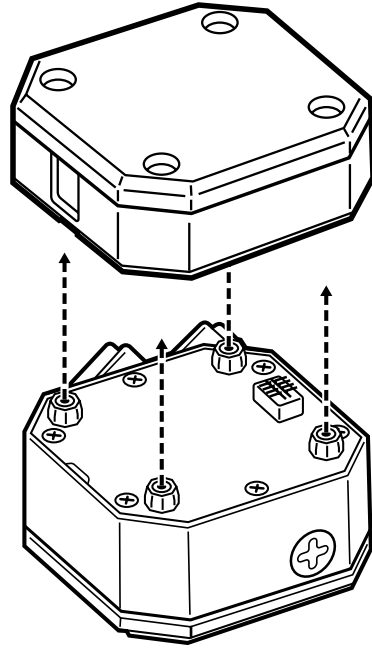
W sekcji „Device Settings” (Ustawienia urządzenia) możesz sprawdzić dostępność aktualizacji oprogramowania firmware.

PRZYGOTOWANIE UKŁADU CHŁODZENIA

1

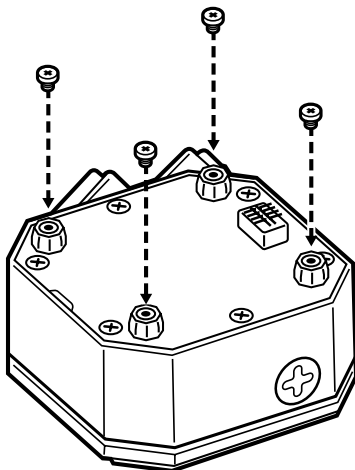


2



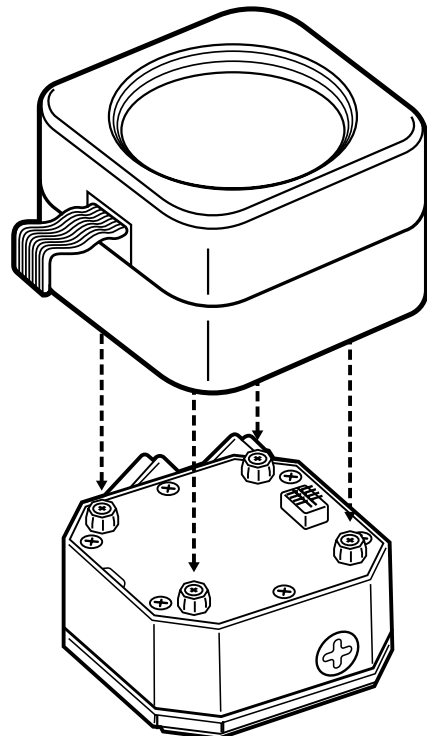
3

**NOWY MONTAŻ
Z POMOCĄ ŚRUB**

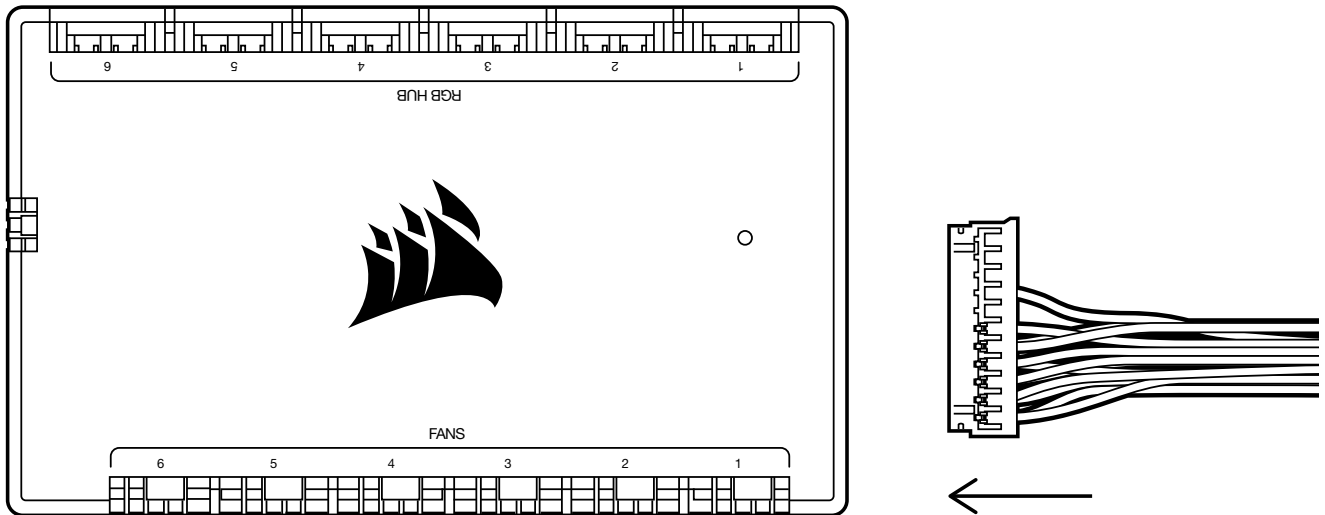


4

INSTALACJA MODUŁU LCD



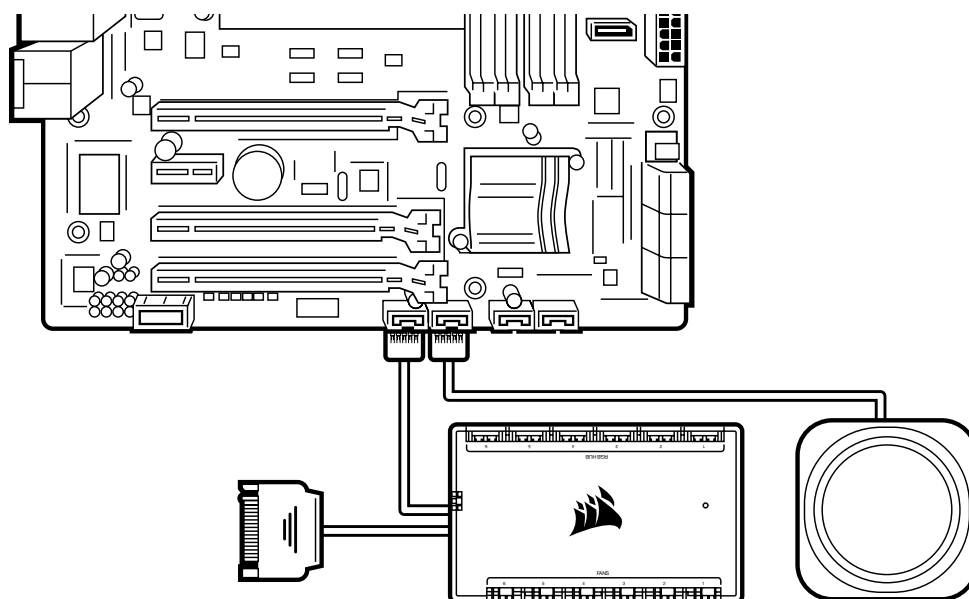
PODŁĄCZENIE DO KONTROLERA COMMANDER CORE



PODŁĄCZENIE ZŁĄCZY USB

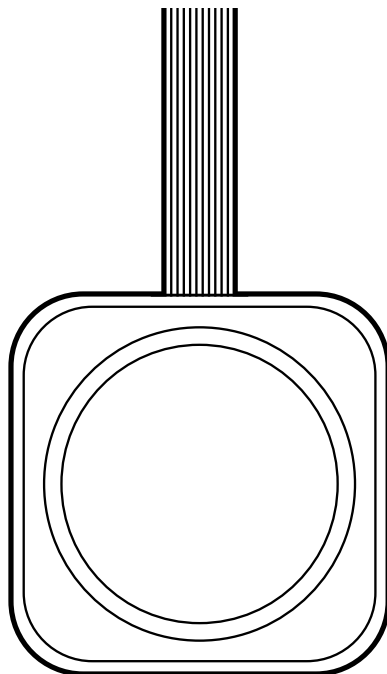
Podłączenie kontrolera Commander CORE i zestawu LCD do dwóch złączy USB 2.0.

Dzięki dołączonemu rozgałęziaczowi USB można zmniejszyć liczbę wymaganych portów USB do jednego.



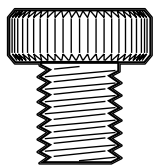
ВХОДЯЩЕЕ В КОМПЛЕКТ ОБОРУДОВАНИЕ

A



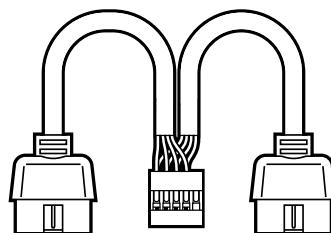
ЖК-Модуль

B



Крепежные Винты (4 шт.)

C



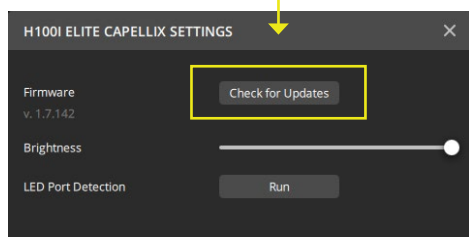
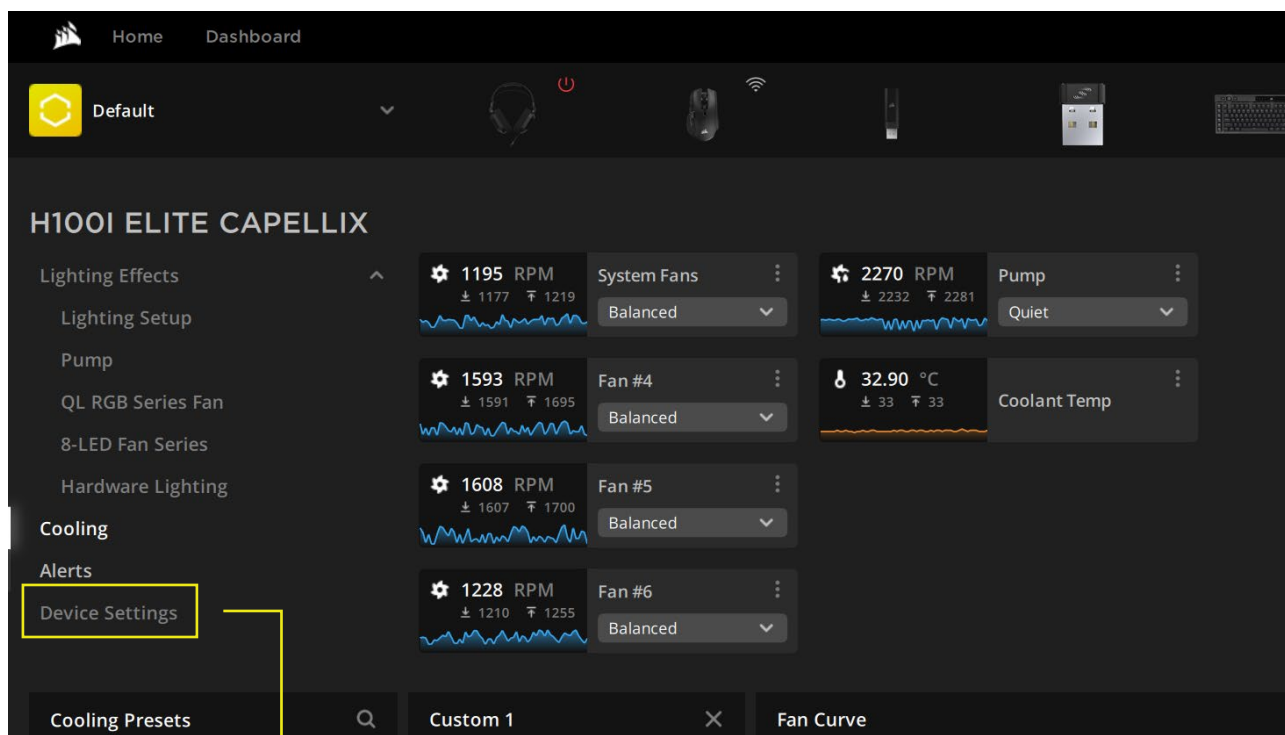
Y-Образный USB-Разветвитель (1 шт.)

ОБНОВЛЕНИЕ COMMANDER CORE



Обязательно обновите микропрограмму Elite Capellix **ПЕРЕД** установкой. Если выполнить обновление микропрограммы не удастся, Commander CORE не сможет распознать комплект ЖК-модуля. Вследствие этого ЖК-модуль возвратит общую ошибку (!).

Перед установкой необходимо полностью выключить ПК. Этот продукт, насос и Commander CORE чувствительны к горячему подключению и электростатическому разряду.

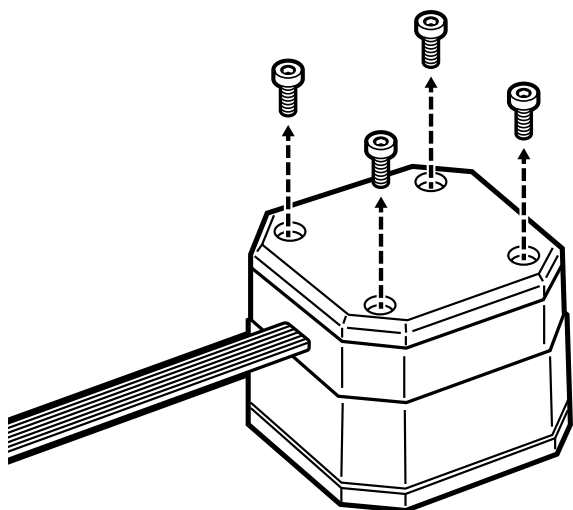


Откройте iCUE, щелкните систему охлаждения **Commander CORE** или **ELITE CAPELLIX**, а затем выберите Device Settings (Настройки устройства).

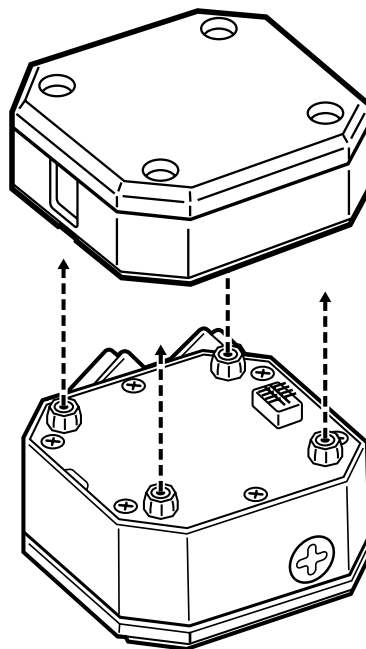
В разделе Device Settings (Настройки устройства) вы сможете проверить наличие обновлений микропрограммы.

ПОДГОТОВКА СИСТЕМЫ ОХЛАЖДЕНИЯ

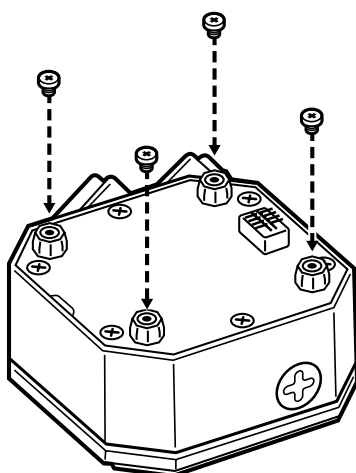
1



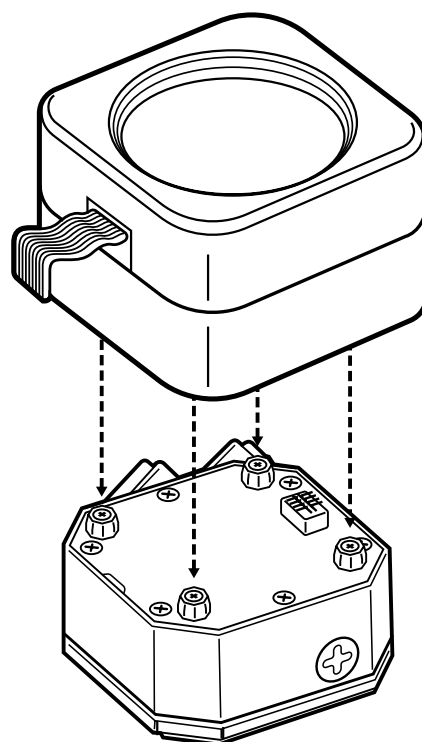
2



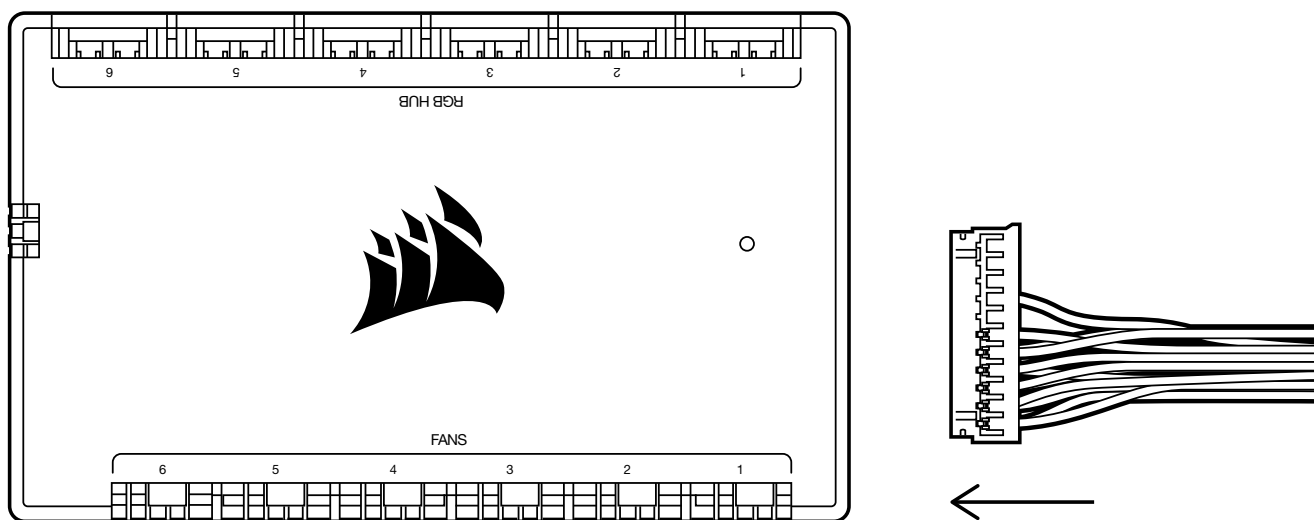
3 УСТАНОВКА НОВЫХ
ВИНТОВ



4 УСТАНОВКА ЖК-МОДУЛЯ



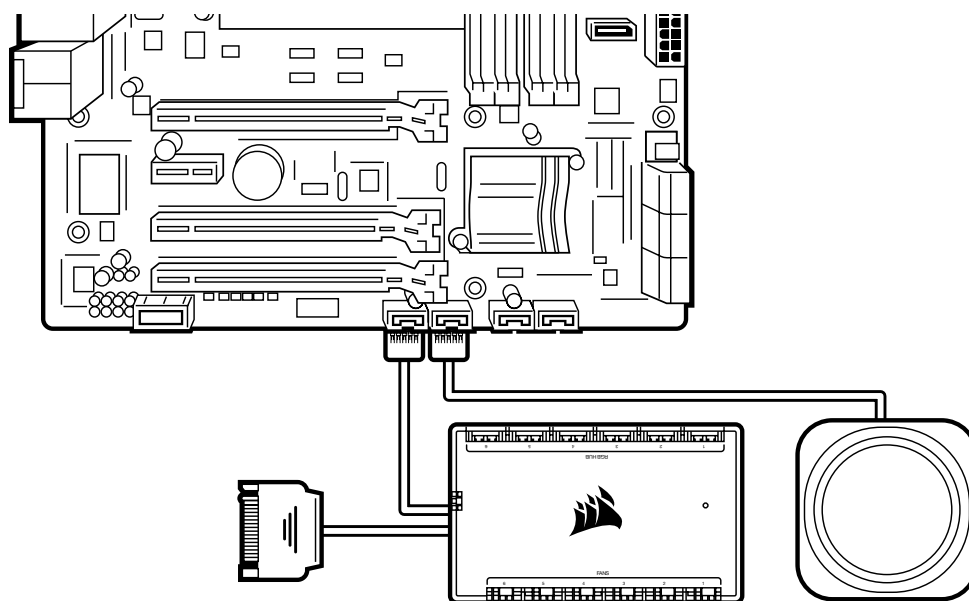
ПОДКЛЮЧЕНИЕ К COMMANDER CORE



ПОДКЛЮЧЕНИЕ USB

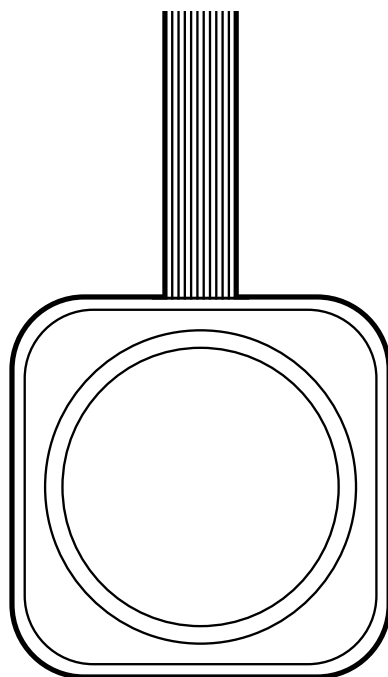
Подключите комплект Commander CORE и ЖК-модуль к двум разъемам питания USB 2.0.

Используйте предусмотренный в комплекте поставки Y-образный USB-адаптер, чтобы вместо двух USB-портов потребовалось использовать лишь один.



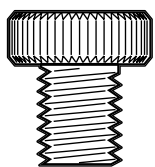
随附硬件

A



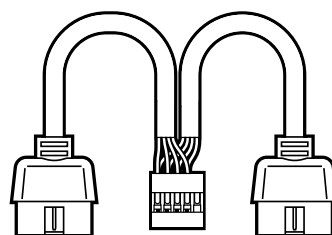
LCD 模块

B



4 个安装螺丝

C



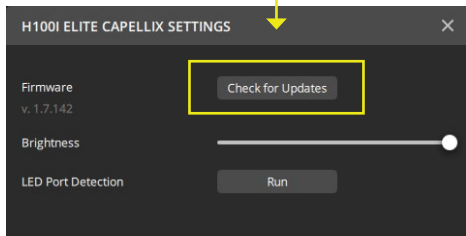
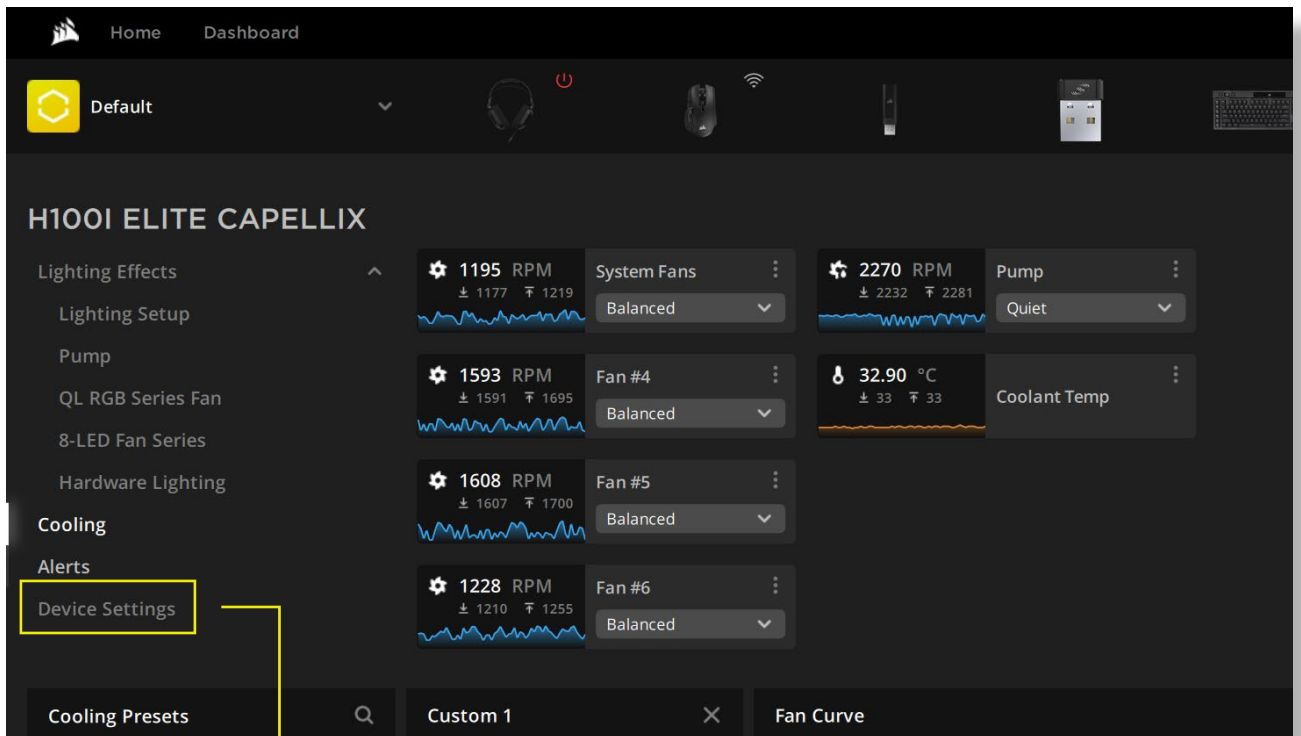
1 个 USB Y 形分路器

COMMANDER CORE 更新



请确保在安装之前，您已更新 Elite Capellix 固件。固件更新失败将导致 Commander CORE 无法识别LCD 套件。LCD 将给出一般错误的出错信息。

请确保在安装前关闭整个 PC 的电源。本产品、泵以及 Commander CORE 均对热插拔和静电放电敏感。

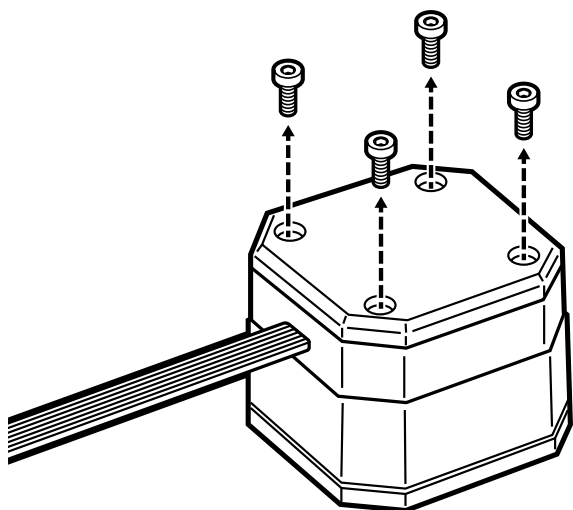


在 iCUE 中，点击 **Commander CORE** 或 **ELITE CAPELLIX** 冷却器，然后选择“设备设置”。

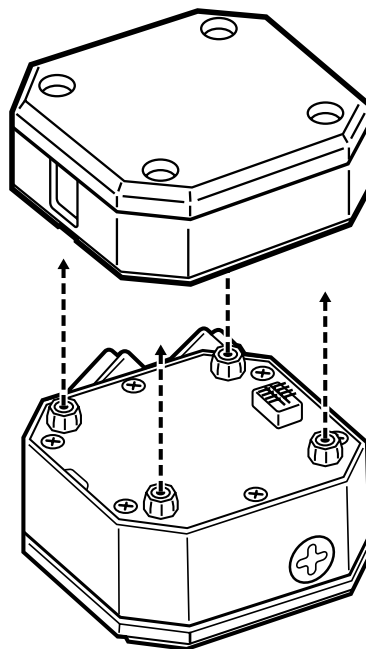
您能够在“设备设置”下查看固件更新。

准备冷却器

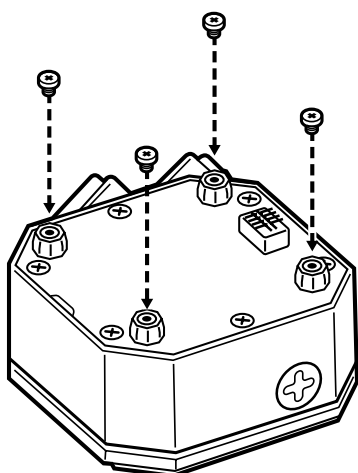
1



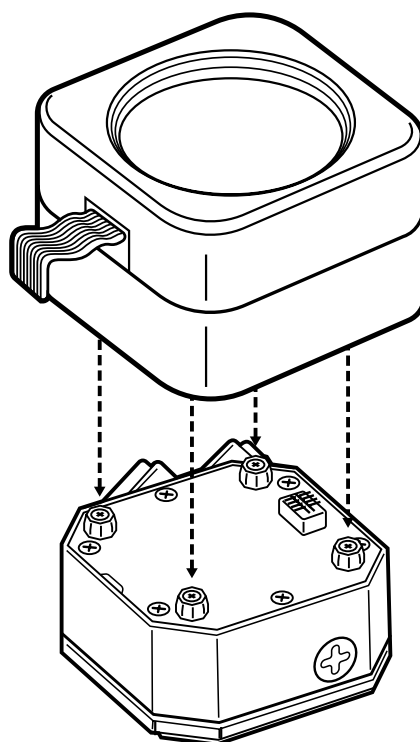
2



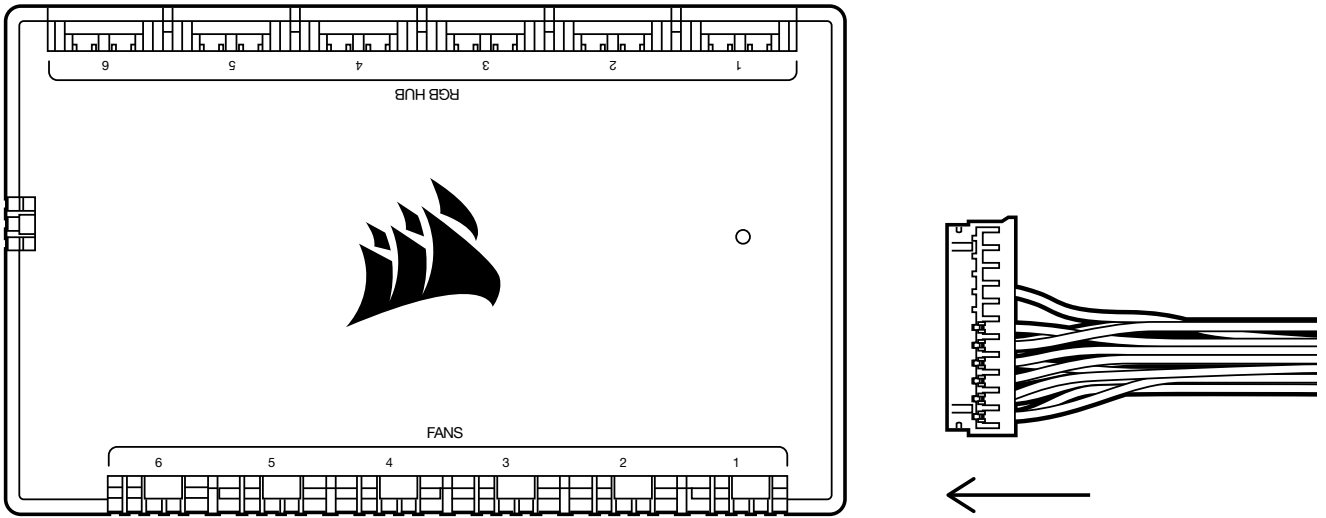
3 安装新螺丝



4 安装 LCD 模块



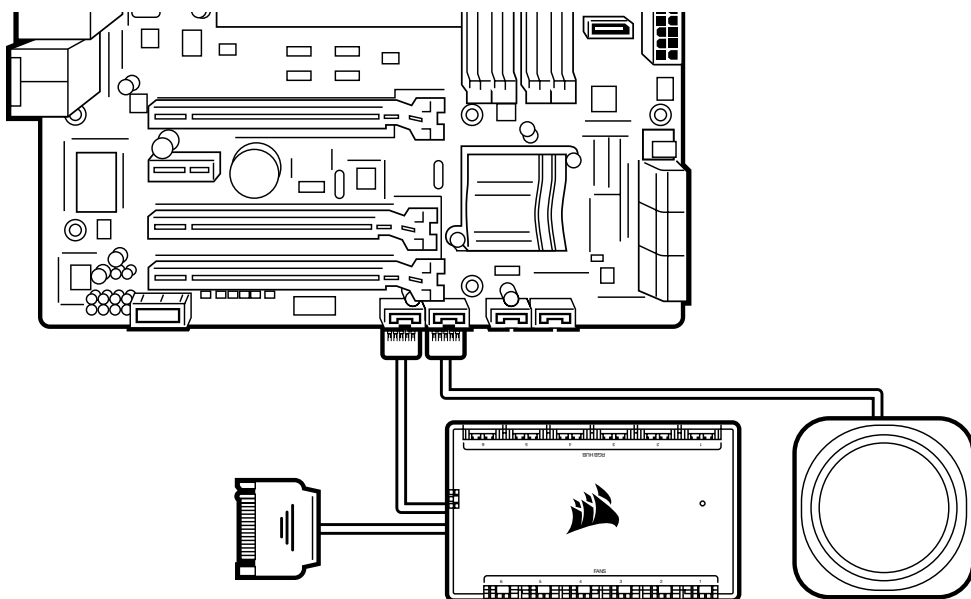
插接到 COMMANDER CORE



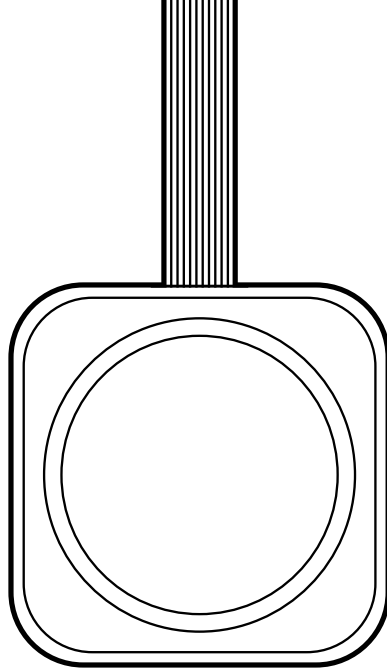
插入 USB

将 Commander CORE 和 LCD 套件连接到 2 个 USB 2.0 接头。

使用随附的 USB Y 形分路器可以将所需的 USB 端口从 2 个缩减为 1 个。

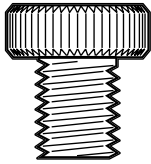


A



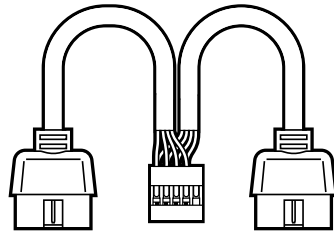
حو: أ LCD

B



تبيثت يغارب 4 ب:

C



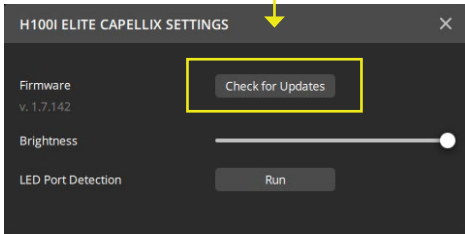
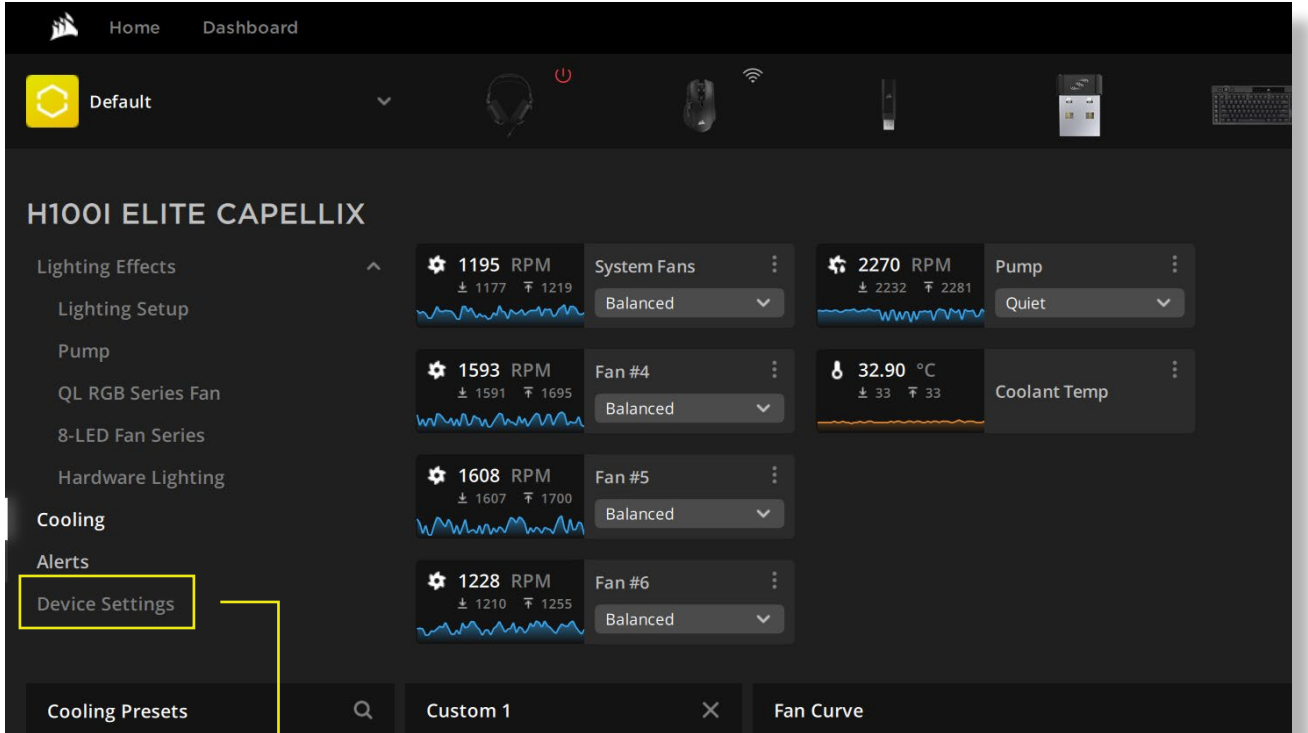
ج: وحدة توزيع Y للتوصيل عبر USB

يحدث COMMANDER CORE

جمانرب ئيدحت نم ققحتلا بجري Elite Capellix لبق تباثلا. تبيثتلا. ةردق مدع يف تباثلا جمانربلا ئيدحت يف لشفلا ببستي Commander CORE ةعومجم بلع فرعتلا بلع LCD. ضرعتسو LCD (!) أماع الطع ذئنيح



يُرجى التأكد من فصل الطاقة عن الكمبيوتر بأكمله قبل التركيب. فهذا المنتج، المضخة، و Commander CORE حساسان للتوصيل أثناء التشغيل والتفريغ الإلكتروني. ستاتيكي.

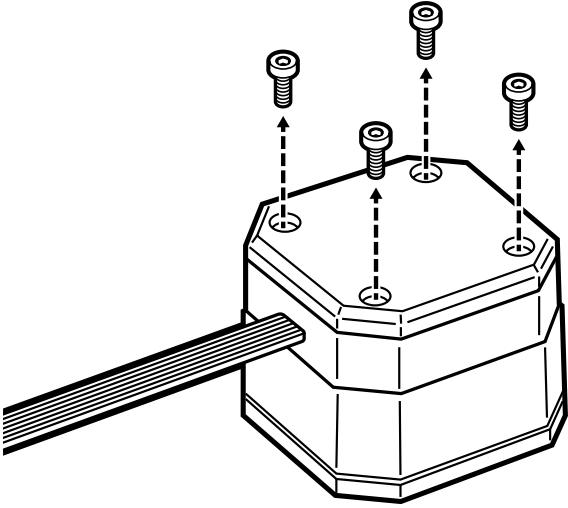


في برنامج iCUE، انقر فوق وحدة التحكم الرئيسية أو مراد **ELITE CAPELLIX** وحدد "إعدادات الجهاز".

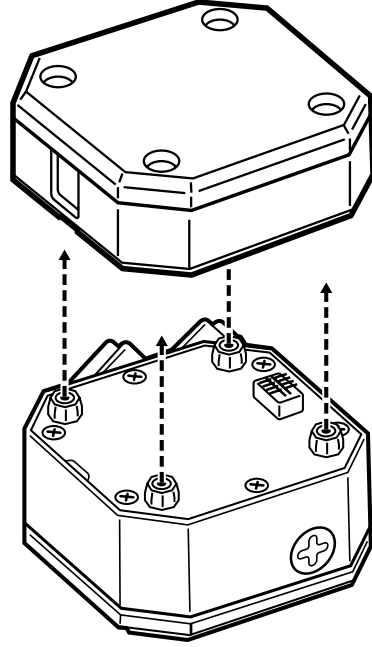
سيُتاح لك التحقق من تحديثات البرنامج الثابت عبر خيار "إعدادات الجهاز".

درجلا دادعيا

1

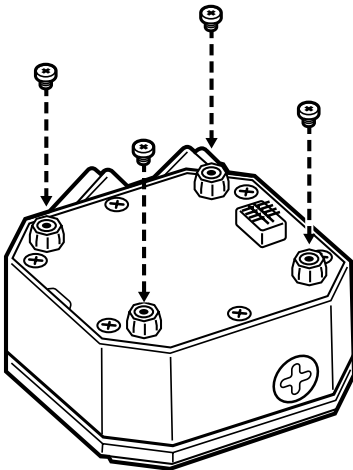


2



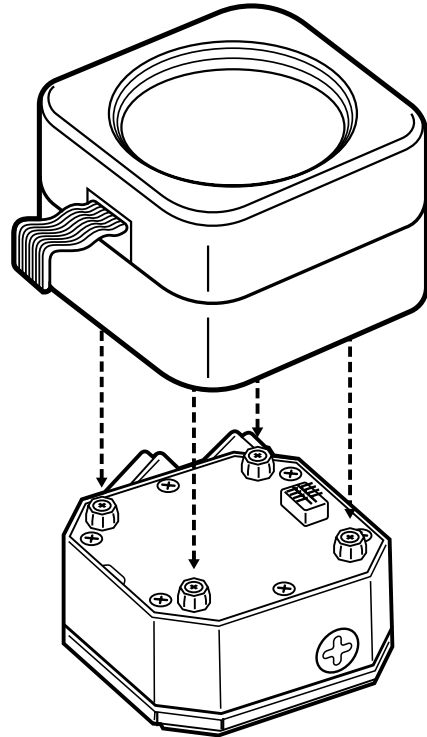
3

ديدجلا يغيربلا بيكرت

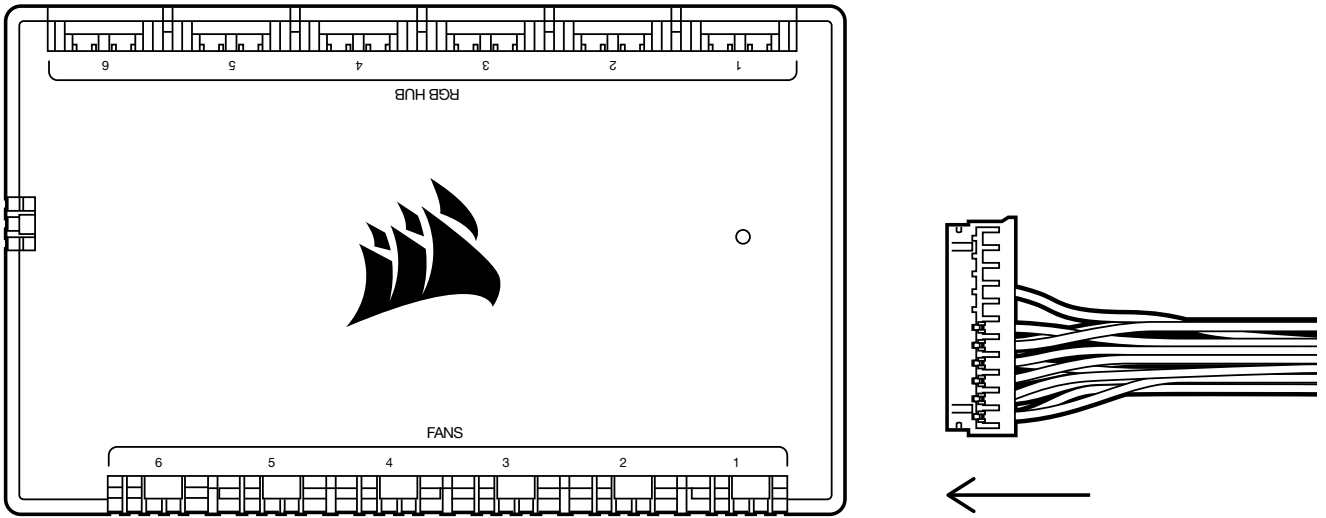


4

تركيب وحدة LED



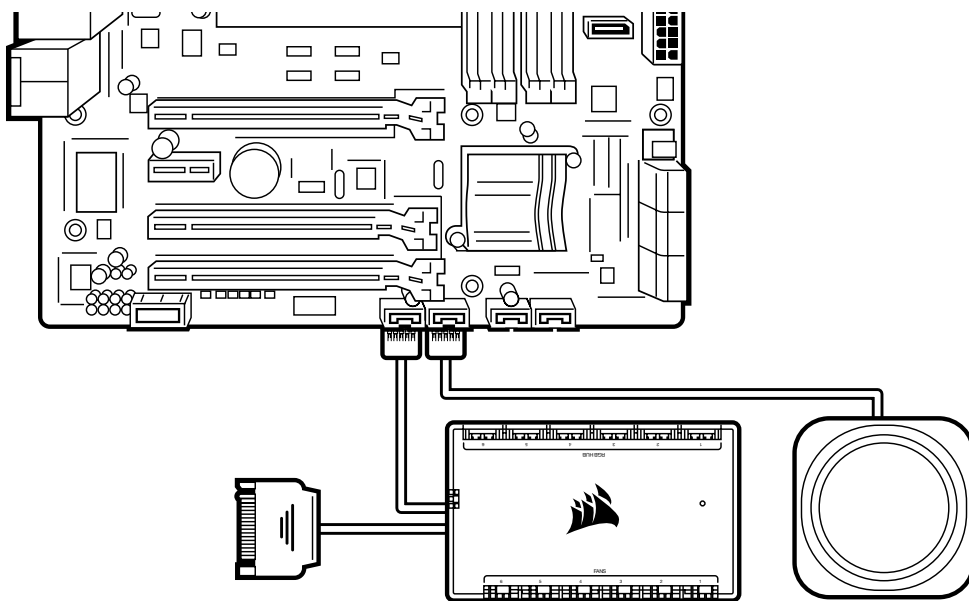
التوصيل بجهاز COMMANDER CORE



توصيل وحدات USB

صل جهاز Commander CORE ومجموعة LCD برأسي USB 2.0.

استخدم مهايئ Y للتوصيل عبر USB من أجل تقليل عدد منافذ USB المطلوبة من 2 إلى 1.



**EN**

CORSAIR MEMORY, Inc. declares that this equipment is in compliance with Directive 2014/30/EU and Directive 2011/65/EU. A copy of the original declaration of conformity can be obtained at "corsair.com/documentation".

Operating temperature: 0°C ~ + 40°C

The Authorized Representative In Europe

CORSAIR MEMORY, BV

Wormerweg 8, 1311 XB, Almere, Netherlands

FR

CORSAIR MEMORY, Inc. déclare que son équipement est conforme aux directives 2014/30/UE et 2011/65/UE. Une copie de la déclaration de conformité originale peut être obtenue en envoyant un courrier électronique à l'adresse corsair.com/documentation.

Température de fonctionnement: 0°C ~ + 40°C

La Représentant Agrée en Europe

CORSAIR MEMORY, BV

Wormerweg 8, 1311 XB, Almere, Netherlands

DE

CORSAIR MEMORY, Inc. erklärt, dass dieses Gerät den Richtlinien 2014/30/EU und 2011/65/EU entspricht. Eine Kopie der ursprünglichen Konformitätserklärung kann unter corsair.com/documentation angefordert werden.

Betriebstemperatur: 0°C ~ + 40°C

Die Autorisierten Vertreter In Europa

CORSAIR MEMORY, BV

Wormerweg 8, 1311 XB, Almere, Netherlands

NL

CORSAIR MEMORY, Inc. verklaart dat dit apparaat overeenstemt met Europese Richtlijn 2014/30/EU en Europese Richtlijn 2011/65/EU. Een kopie van de originele conformiteitsverklaring kan worden verkregen via corsair.com/documentation.

Gebruikstemperatuur: 0°C ~ + 40°C

De Bevoegde Vertegenwoordiger In Europa

CORSAIR MEMORY, BV

Wormerweg 8, 1311 XB, Almere, Netherlands

DA

CORSAIR MEMORY, Inc. erklærer hermed, at dette udstyr er i overensstemmelse med direktiv 2014/30/EU og direktiv 2011/65/EU. En kopi af den oprindelige overensstemmelseserklæring kan hentes via corsair.com/documentation.

Driftstemperatur: 0°C ~ + 40°C

Den Autoriserede Repræsentant I Europa

CORSAIR MEMORY, BV

Wormerweg 8, 1311 XB, Almere, Netherlands

FI

CORSAIR MEMORY, Inc. vakuuttaa täten, että tämä laite täyttää direktiivien 2014/30/EU ja 2011/65/EU vaatimukset. Alkuperäisen vaatimustenmukaisuusvakuutuksen kopio on saatavilla osoitteessa corsair.com/documentation.

Käyttölämpötila: 0°C ~ + 40°C

Valtuutettu Edustaja Euroopassa

CORSAIR MEMORY, BV

Wormerweg 8, 1311 XB, Almere, Netherlands

SV

CORSAIR MEMORY, Inc. intygar att denna utrustning överensstämmer med EU-direktiven 2014/30/EU och 2011/65/EU. En kopia av det ursprungliga intyget om överensstämmelse kan erhållas på corsair.com/documentation.

Driftstemperatur: 0°C ~ + 40°C

Auktoriserad Representant i Europa

CORSAIR MEMORY, BV

Wormerweg 8, 1311 XB, Almere, Netherlands

IT

CORSAIR MEMORY, Inc. dichiara che il presente apparecchio è conforme alla Direttiva 2014/30/UE e 2011/65/UE. È possibile richiedere una copia della dichiarazione originale di conformità inviando un'email all'indirizzo "corsair.com/documentation".

Temperatura di funzionamento: 0°C ~ + 40°C

Il rappresentante autorizzato per l'Europa

CORSAIR MEMORY, BV

Wormerweg 8, 1311 XB, Almere, Netherlands

ES

CORSAIR MEMORY, Inc. declara que este equipo cumple con las directivas 2014/30/UE y 2011/65/UE. Puede obtener una copia de la declaración de conformidad original en "corsair.com/documentation".

Temperatura de funcionamiento: 0°C ~ + 40°C

El Representante Autorizado En Europa

CORSAIR MEMORY, BV

Wormerweg 8, 1311 XB, Almere, Netherlands

PT

A CORSAIR MEMORY, Inc. declara que este equipamento está em conformidade com as Diretivas 2014/30/UE e 2011/65/UE. É possível obter uma cópia da declaração de conformidade original através do endereço "corsair.com/documentation".

Temperatura de operação: 0°C ~ + 40°C

O Representante Autorizado Na Europa

CORSAIR MEMORY, BV

Wormerweg 8, 1311 XB, Almere, Netherlands

PL

Firma CORSAIR MEMORY, Inc. oświadcza, że to urządzenie jest zgodne z dyrektywami 2014/30/UE i 2011/65/UE. Kopię deklaracji zgodności można uzyskać pod adresem corsair.com/documentation.

Temperatura pracy: od 0°C do + 40°C

Autoryzowany Przedstawiciel W Europie

CORSAIR MEMORY, BV

Wormerweg 8, 1311 XB, Almere, Netherlands



CORSAIR MEMORY, Inc. encourages customers to recycle used electronic hardware and rechargeable batteries in accordance with local laws and regulations

EN

NOTE ON ENVIRONMENTAL PROTECTION

After the implementation of the European Directive 2012/19/EU in the national legal system, the following applies:

- > Electrical and electronic devices may not be disposed of with domestic waste.
- > Consumers are obliged by law to return electrical and electronic devices at the end of their service lives to the public collecting points set up for this purpose or point of sale. Details to this are defined by the national law of the respective country. This symbol on the product, the instruction manual or the package indicates that a product is subject to these regulations. By recycling, reusing the materials or other forms of utilizing old devices, you are making an important contribution to protecting our environment.

FR

REMARQUES CONCERNANT LA PROTECTION DE L'ENVIRONNEMENT

Conformément à la directive européenne 2012/19/UE, et afin d'atteindre un certain nombre d'objectifs en matière de protection de l'environnement, les règles suivantes doivent être appliquées:

- > Elles concernent les déchets d'équipement électriques et électroniques. Le pictogramme "picto" présent sur le produit, son manuel d'utilisation ou son emballage indique que le produit est soumis à cette réglementation.
- > Le consommateur doit retourner le produit usager aux points de collecte prévus à cet effet. Il peut aussi le remettre à un revendeur. En permettant enfin le recyclage des produits, le consommateur contribuera à la protection de notre environnement. C'est un acte écologique.

DE

HINWEIS ZUM UMWELTSCHUTZ

Ab dem Zeitpunkt der Umsetzung der europäischen Richtlinie 2012/19/EU in nationales Recht gilt folgendes:

- > Elektrische und elektronische Geräte dürfen nicht mit dem Hausmüll entsorgt werden.
- > Der Verbraucher ist gesetzlich verpflichtet, elektrische und elektronische Geräte am Ende ihrer Lebensdauer an den dafür eingerichteten, öffentlichen Sammelstellen oder an die Verkaufsstelle zurückzugeben. Einzelheiten dazu regelt das jeweilige Landesrecht. Das Symbol auf dem Produkt, der Gebrauchsanleitung oder der Verpackung weist auf diese Bestimmungen hin. Mit der Wiederverwertung, der stofflichen Verwertung oder anderer Formen der Verwertung von Altgeräten leisten Sie einen wichtigen Beitrag zum Schutz unserer Umwelt. In Deutschland gelten oben genannte Entsorgungsregeln, laut Batterieverordnung, für Batterien und Akkus entsprechend.

NL

NOTITIE AANGAANDE DE BESCHERMING VAN HET MILIEU

Ten gevolge van de invoering van de Europese Richtlijn 2012/19/EU in het nationaal juridisch systeem, is het volgende van toepassing:

- > Elektrische en elektronische toestellen mogen niet weggegooid worden tesamen met het huishoudelijk afval.
- > Consumenten zijn wettelijk verplicht om elektrische en elektronische apparaten op het einde van gebruik in te dienen bij openbare verzamelplaatsen speciaal opgezet voor dit doeleinde of bij een verkooppunt. Verdere specificaties aangaande dit onderwerp zijn omschreven door de nationale wet van het betreffende land. Dit symbool op het product, de gebruiksaanwijzing of de verpakking duidt erop dat het product onderworpen is aan deze richtlijnen. Door te recycleren, hergebruiken van materialen of andere vormen van hergebruiken van oude toestellen, levert u een grote bijdrage aan de bescherming van het milieu.

DA

ANVISNINGER TIL BESKYTTELSE AF MILJØET

Efter implementeringen af det europæiske direktiv 2012/19/EU i det nationale lovgivningssystem gælder følgende:

- > Elektriske og elektroniske apparater må ikke bortskaffes med husholdningsaffaldet.
- > Forbrugeren er ved afslutningen af elektriske og elektroniske apparaters levetid lovmæssigt forpligtet til at aflevere disse på de dertil indrettede offentlige indsamlingssteder eller hos sælgeren. Enkeltheder vedrørende dette fastlægges af de respektive landes nationale lovgivning. Dette symbol på produktet, betjeningsvejledningen eller emballagen viser, at produktet er underlagt disse bestemmelser. Med genanvendelse, genanvendelse af materialer eller andre former for genbrug af gamle apparater yder du et vigtigt bidrag til beskyttelse af vores miljø.

FI

YMPÄRISTÖSUOJELUA KOSKEVA OHJE

Siitä lähtien, kun Euroopan unionin direktiivi 2012/19/EU otetaan käyttöön kansallisessa lainsäädännössä, pätevät seuraavat määräykset:

- > Sähkö- ja elektroniikkalaitteita ei saa hävittää talousjätteen mukana.
- > Kuluttajalla on lain mukaan velvollisuus toimittaa sähkö- ja elektroniikkalaitteet niiden käyttöiän päätyttyä niille varattuihin julkisiin keräyspisteisiin tai palauttaa ne myyntipaikkaan. Tähän liittyvistä yksityiskohdista säädetään kulloisenkin osavaltion laissa. Näistä määräyksistä mainitaan myös tuotteen symbolissa, käyttöohjeessa tai pakkauksessa. Uudelleenkäytöllä, materiaalien uudelleenkäytöllä tai muilla vanhojen laitteiden uudelleenkäyttötavoilla on tärkeä vaikutus yhteisen ympäristömme suojelussa.

SV

NOT OM MILJÖSKYDD

Efter implementeringen av EU direktiv 2012/19/EU i den nationella lagstiftningen, gäller följande:

- > Elektriska och elektroniska apparater får inte avyttras med hushållsavfall.
- > Konsumenter är skyldiga att återlämna elektriska och elektroniska apparater vid slutet av dess livslängd till, för detta ändamål, offentliga uppsamlingsplatser. Detaljer för detta definieras via den nationella lagstiftningen i respektive land. Denna symbol på produkten, instruktionsmanualen eller på förpackningen indikerar att produkten innefattas av denna bestämmelse. Genom återvinning och återanvändning av material bidrar du till att skydda miljön och din omgivning.

IT

INFORMAZIONI PER PROTEZIONE AMBIENTALE

Dopo l'implementazione della Direttiva Europea 2012/19/UE nel sistema legale nazionale, ci sono le seguenti applicazioni:

- > I dispositivi elettrici ed elettronici non devono essere considerati rifiuti domestici.
- > I consumatori sono obbligati dalla legge a restituire I dispositivi elettrici ed elettronici alla fine della loro vita utile ai punti di raccolta pubblici preposti per questo scopo o nei punti vendita. Dettagli di quanto riportato sono definiti dalle leggi nazionali di ogni stato. Questo simbolo sul prodotto, sul manuale d'istruzioni o sull'imballo indicano che questo prodotto è soggetto a queste regole.



CORSAIR MEMORY, Inc. encourages customers to recycle used electronic hardware and rechargeable batteries in accordance with local laws and regulations

ES

NOTA SOBRE LA PROTECCIÓN MEDIOAMBIENTAL

Después de la puesta en marcha de la directiva Europea 2012/19/UE en el sistema legislativo nacional, Se aplicara lo siguiente:

- > Los aparatos eléctricos y electrónicos, así como las pilas y las pilas recargables, no se deben evacuar en la basura doméstica.
- > El usuario está legalmente obligado a llevar los aparatos eléctricos y electrónicos, así como pilas y pilas recargables, al final de su vida útil a los puntos de recogida comunales o a devolverlos al lugar donde los adquirió. Los detalles quedaran definidos por la ley de cada país. El símbolo en el producto, en las instrucciones de uso o en el embalaje hace referencia a ello. Gracias al reciclaje, al reciclaje del material o a otras formas de reciclaje de aparatos usados, contribuye Usted de forma importante a la protección de nuestro medio ambiente.

PT

NOTA EM PROTECÇÃO AMBIENTAL

Após a implementação da directiva comunitária 2012/19/UE no sistema legal nacional, o seguinte aplica-se:

- > Todos os aparelhos eléctricos e electrónicos não podem ser despejados juntamente com o lixo doméstico.
- > Consumidores estão obrigados por lei a colocar os aparelhos eléctricos e electrónicos sem uso em locais públicos específicos para este efeito ou no ponto de venda. Os detalhes para este processo são definidos por lei pelos respectivos países. Este símbolo no produto, o manual de instruções ou a embalagem indicam que o produto está sujeito a estes regulamentos. Reciclando, reutilizando os materiais dos seus velhos aparelhos, esta a fazer uma enorme contribuição para a protecção do ambiente.

PL

WSKAZÓWKI DOTYCZĄCE OCHRONY ŚRODOWISKA

Od czasu wprowadzenia europejskiej dyrektywy 2012/19/UE do prawa narodowego obowiązują następujące ustalenia:

- > Urządzeń elektrycznych i elektronicznych nie należy wyrzucać wraz z innymi odpadami domowymi.
- > Użytkownik zobowiązany jest, niepotrzebne lub zniszczone urządzenia elektryczne odnieść do punktu zbiórki lub do sprzedawcy. Szczegółowe kwestie regulują przepisy prawne danego kraju. Informuje o tym symbol przekreślonego kosza umieszczony na opakowaniu. Segregując śmieci pomagasz chronić środowisko naturalne.

CS

OCHRANA ŽIVOTNÍHO PROSTŘEDÍ

Evropská směrnice 2012/19/EU stanovuje:

- > Elektrické a elektronické přístroje se nesmí vhazovat do domácího odpadu.
- > Elektrické a elektronické přístroje musí být zlikvidovány podle zákona na místech k tomu určených. Recyklací nebo jiným způsobem zpracování výrazně přispíváte k ochraně našeho životního prostředí!

SK

OCHRANA ŽIVOTNÉHO PROSTREDIA

Európska smernica 2012/19/EÚ stanovuje:

- > Elektrické a elektronické zariadenia sa nesmú vyhadzovať do domáceho odpadu.
- > Spotrebiteľ je zo zákona povinný zlikvidovať elektrické a elektronické zariadenia na miesta k tomu určené. Symbolizuje to obrázok v návode na použitie, alebo na balení výrobku. Recykláciou, alebo inými formami využitia starých prístrojov prispievate v značnej miere k ochrane vášho životného prostredia.

HU

KÖRNYEZETVÉDELMI TUDNIVALÓK

Az európai irányelvek 2012/19/EU ajánlása szerint, a megjelölt időponttól kezdve, minden EU-s tagállamban érvényesek a következők:

- > A leselejtezett elektromos és elektronikus készülékeket nem szabad a háztartási szemétkébe dobni.
- > Az elhasznált és működésképtelen elektromos és elektronikus készülékek gyűjtésére törvényi előírás kötelez mindenkit, ezért azokat el kell szállítani egy kijelölt gyűjtő helyre vagy visszavinni a vásárlás helyére. A termék csomagolásán feltüntetett szimbólum egyértelmű jelzést ad erre vonatkozóan a felhasználónak. A régi készülékek begyűjtése, visszaváltása vagy bármilyen formában történő újra hasznosítása közös hozzájárulás környezetünk védelméhez.

EL

ΥΠΟΔΕΙΞΗ ΣΧΕΤΙΚΑ ΜΕ ΤΗΝ ΠΡΟΣΤΑΣΊΑ ΠΕΡΙΒΑΛΛΟΝΤΟΣ

Από τη στιγμή που η Ευρωπαϊκή Οδηγία 2012/19/ΕΕ ενσωματώνεται στο εθνικό δίκαιο ισχύουν τα εξής:

- > Οι ηλεκτρικές και ηλεκτρονικές συσκευές δεν επιτρέπεται να πετιούνται στα σκουπίδια.
- > Ο καταναλωτής υποχρεούται δια νόμου να επιστρέφει τις ηλεκτρικές και ηλεκτρονικές συσκευές στο τέλος της ζωής τους πίσω στα ειδικά προβλεπόμενα σημεία συγκέντρωσης ή στα καταστήματα αγοράς. Οι λεπτομέρειες ρυθμίζονται στη σχετική νομοθεσία. Το σύμβολο πάνω στο προϊόν, στο εγχειρίδιο χρήσης ή στη συσκευασία παραπέμπει σε αυτές τις διατάξεις. Με την επαναχρησιμοποίηση, την ανακύκλωση των υλικών ή με άλλους τρόπους αξιοποίησης των παλαιών συσκευών συμμετέχετε ενεργά στην προστασία του περιβάλλοντός μας. Στη Γερμανία ισχύουν αντίστοιχα οι παραπάνω κανόνες απόρριψης σύμφωνα με τον κανονισμό για μπαταρίες και συσσωρευτές.



Federal Communication Commission Interference Statement

This equipment has been tested and found to comply with the limits for a Class B digital device, pursuant to part 15 of the FCC Rules. These limits are designed to provide reasonable protection against harmful interference in a residential installation. This equipment generates, uses and can radiate radio frequency energy and, if not installed and used in accordance with the instructions, may cause harmful interference to radio communications. However, there is no guarantee that interference will not occur in a particular installation. If this equipment does cause harmful interference to radio or television reception, which can be determined by turning the equipment off and on, the user is encouraged to try to correct the interference by one or more of the following measures:

- > Reorient or relocate the receiving antenna.
- > Increase the separation between the equipment and receiver.
- > Connect the equipment into an outlet on a circuit different from that to which the receiver is connected.
- > Consult the dealer or an experienced radio/TV technician for help.

This device complies with part 15 of the FCC Rules. Operation is subject to the following two conditions:

- (1) This device may not cause harmful interference, and
- (2) this device must accept any interference received, including interference that may cause undesired operation.

FCC Caution: Any changes or modifications not expressly approved by the party responsible for compliance could void the user's authority to operate this equipment.

IC STATEMENT

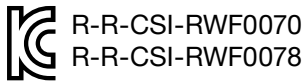
EN

This Class B digital apparatus meets all requirements of the Canadian Interference-Causing Equipment Regulations. CAN ICES-003(B)/NMB-003(B)

FR

Cet appareil numérique de la class B respecte toutes les exigences du Règlement sur le matériel brouilleur du Canada. CAN ICES-003(B)/NMB-003(B)

製造年份： 詳產品本體 S/N 標示
 製造號碼： 詳產品本體 S/N 標示
 額定電壓： 詳產品本體標籤標示
 額定電流： 詳產品本體標籤標示
 原產地： 詳產品包裝標示
 功能規格或相容性： 詳見包裝內容物說明
 製造商/進口商名稱： 海盜船電子股份有限公司
 製造商/進口商地址： 新北市汐止區新台五路一段 93 號 31 樓
 製造商/進口商電話： +886-2-2697-3918



Applicant Name (상호명): CORSAIR MEMORY, Inc.
 Product Name (제품명칭): ELITE LCD Upgrade Kit
 Model No.(모델명): RWF0070 / RWF0078
 Manufactured Year & Month (제조연월): Please refer to S/N
 Manufacturer & Origin (제조사 및 제조국가):
 CORSAIR MEMORY, Inc. / Please refer to retail packages



部件名称	有害物质					
	铅 (Pb)	汞 (Hg)	镉 (Cd)	六价铬 (Cr+6)	多溴联苯 (PBB)	多溴二苯醚 (PBDE)
金屬件	O	O	O	O	O	O
塑膠件	O	O	O	O	O	O
電線	O	O	O	O	O	O
集成电路组件	X	O	O	O	O	O
其它	O	O	O	O	O	O

本表格依据 SJ/T11364 的规定编制。

O: 表示该有毒有害物质在该部件所有均质材料中的含量均在 GB/T 26572 规定的限量要求以下。
 X: 表示该有毒有害物质至少在该部件的某一均质材料中的含量超出 GB/T 26572 规定的限量要求。表中标有“X”的所有部件都符合欧盟RoHS法规“欧洲议会和欧盟理事会 2011 年 6 月 8 日关于电子电器设备中限制使用某些有害物质的2011/65/EU 号指令”。

注: 环保使用期限的参考标识取决于产品正常工作的温度和湿度等条件。





Web: corsair.com
Phone: (888) 222-4346
Warranty: corsair.com/support/warranty

Support: support.corsair.com
Blog: corsair.com/blog
Forum: forum.corsair.com
YouTube: youtube.com/corsairhowto

© 2021-2022 CORSAIR MEMORY, Inc. All rights reserved. CORSAIR and the sails logo are registered trademarks of CORSAIR in the United States and/or other countries. All other trademarks are the property of their respective owners. Product may vary slightly from those pictured. 49-002507 AC

