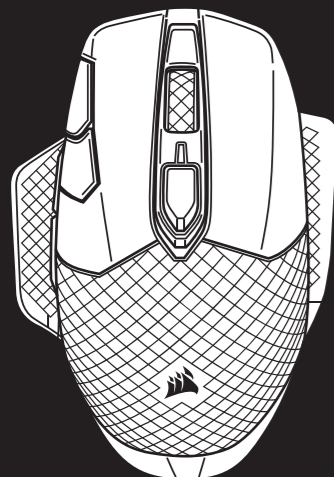




corsair.com/downloads



DARK CORE RGB PRO SE

Wireless FPS/MOBA Gaming Mouse with SLIPSTREAM Technology

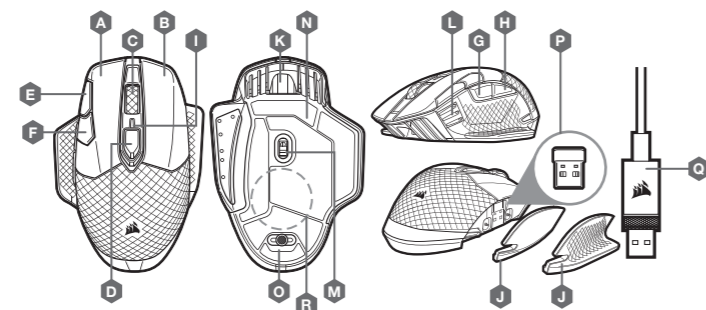
CHARGING THE MOUSE - USB

IMPORTANT: The DARK CORE RGB PRO SE mouse must be fully charged before its first use. Connect the mouse to an available USB 2.0 or 3.0 port on your PC using the USB charging/data cable. The battery/wireless status LED indicator (i) will begin pulsing green to denote battery charging and will turn solid when charging is complete.

CHARGING THE MOUSE - Qi WIRELESS CHARGING PAD

DARK CORE RGB PRO SE mouse is Qi wireless charging compatible. It can be charged by placing it on the charging pad and aligning built-in wireless charging receiver module with the wireless charging transmitter on charging pad. The battery status LED indicator (i) will begin pulsing green to denote battery charging and will turn solid when charging is complete.

GETTING TO KNOW YOUR MOUSE



- A – LEFT CLICK BUTTON
- B – RIGHT CLICK BUTTON
- C – MIDDLE CLICK BUTTON
- D – PROFILE CYCLE BUTTON
- E – DPI UP BUTTON
- F – DPI DOWN BUTTON
- G – FORWARD BUTTON
- H – BACKWARD BUTTON
- I – BATTERY/WIRELESS STATUS LED INDICATOR
- J – INTERCHANGEABLE SIDE GRIP
- K – USB CHARGING/DATA PORT
- L – DPI/PROFILE STATUS LED INDICATOR
- M – OPTICAL GAMING SENSOR
- N – PTFE GLIDE PADS
- O – POWER/WIRELESS MODE SWITCH
- P – USB WIRELESS RECEIVER
- Q – USB CHARGING/DATA CABLE
- R – Qi WIRELESS CHARGING RECEIVER

CHARGEMENT DE LA SOURIS – USB

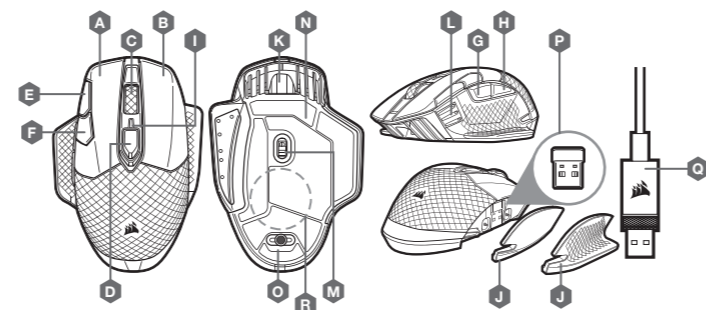
IMPORTANT: La souris DARK CORE RGB PRO SE doit être complètement chargée avant sa première utilisation. Branchez la souris sur un port USB 2.0 ou 3.0 disponible de votre ordinateur avec le câble USB de chargement/données.

Le voyant à LED d'état de la batterie/connexion sans fil de la souris commence à clignoter intermède en vert pour signaler le chargement de la batterie. Une fois le chargement terminé, il s'allume en vert fixe.

CHARGEMENT DE LA SOURIS - TAPIS À RECHARGE SANS FIL Qi

La souris DARK CORE RGB PRO SE est compatible avec la charge sans fil Qi. Elle peut se charger en la plaçant sur le tapis à recharge et en alignant le module récepteur de charge sans fil intégré avec l'émetteur de charge sans fil sur le tapis. Le voyant à LED d'état de la batterie (i) commence à clignoter en vert pour signaler le chargement de la batterie. Une fois le chargement terminé, il s'allume fixement.

PRÉSENTATION DE LA SOURIS



- A – BOUTON CLIC GAUCHE
- B – BOUTON CLIC DROIT
- C – BOUTON CLIC DU MILIEU
- D – BOUTON CYCLE PROFIL
- E – BOUTON D'AUGMENTATION DES DPI
- F – BOUTON DE RÉDUCTION DES DPI
- G – BOUTON SUIVANT
- H – BOUTON PRÉCÉDENT
- I – VOYANT À LED D'ÉTAT DE LA BATTERIE/CONNEXION SANS FIL
- J – ACCROCHE LATÉRALE INTERCHANGEABLE
- K – PORT DE CHARGEMENT/DONNÉES USB
- L – VOYANT À LED D'ÉTAT DU PROFIL/DPI
- M – CAPTEUR GAMING OPTIQUE
- N – PATINS PTFE
- O – SWITCH ALIMENTATION/MODE SANS FIL
- P – RÉCEPTEUR SANS FIL USB
- Q – CÂBLE DE CHARGEMENT ET DE DONNÉES USB
- R – RÉCEPTEUR DE RHARGE SANS FIL Qi

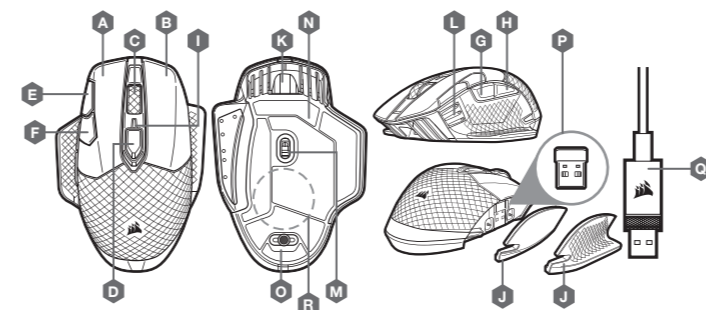
LADEN DER MAUS PER USB

WICHTIG: Vor der ersten Verwendung müssen Sie die DARK CORE RGB PRO SE-Maus vollständig aufladen. Schließen Sie die Maus mit dem USB-Lade-/Datenkabel an einen USB 2.0- oder 3.0-Anschluss Ihres Computers an. Die Akku-/Wireless-LED-Anzeige der Maus pulsiert grün, um anzuzeigen, dass der Akku geladen wird. Wenn der Akku vollständig geladen ist, leuchtet die Anzeige dauerhaft grün.

LADEN DER MAUS PER PAD MIT KABELOSER Qi-LADEZONE

Die DARK CORE RGB PRO SE-Maus ist mit kabelloser Qi-Ladetechnologie kompatibel. Um die Maus zu laden, legen Sie sie auf das Lade-Pad, und richten Sie das integrierte Empfängermodul für kabelloses Laden über dem Sender für kabelloses Laden im Lade-Pad aus. Die LED-Anzeige für den Akkustatus (i) pulsiert grün, um anzuzeigen, dass der Akku geladen wird. Wenn der Akku vollständig geladen ist, leuchtet die Anzeige dauerhaft grün.

KENNENLERNEN DER MAUS



- A – LINKE MAUSTASTE
- B – RECHTE MAUSTASTE
- C – MITTLERE MAUSTASTE
- D – PROFIL-DURCHLAUFTASTE
- E – DPI-ERHÖHEN-TASTE
- F – DPI-VERRINGERN-TASTE
- G – VORWÄRTS-TASTE
- H – RÜCKWÄRTS-TASTE
- I – LED-ANZEIGE FÜR AKKU-/WIRELESS-STATUS
- J – AUSTAUSCHBARER SEITENGRIF
- K – USB-ANSCHLUSS FÜR AUFLADEN/DATENÜBERTRAGUNG
- L – LED-ANZEIGE FÜR DPI-/PROFILSTATUS
- M – OPTISCHER GAMING-SENSOR
- N – PTFE-GLEITFÜBE
- O – STROM-/KABELLOS-SCHALTER
- P – USB-DRAHTLOSEMPFÄNGER
- Q – USB-KABEL FÜR LADEN/DATENÜBERTRAGUNG
- R – Qi-EMPFÄNGERMODUL FÜR KABELLOS LADEN

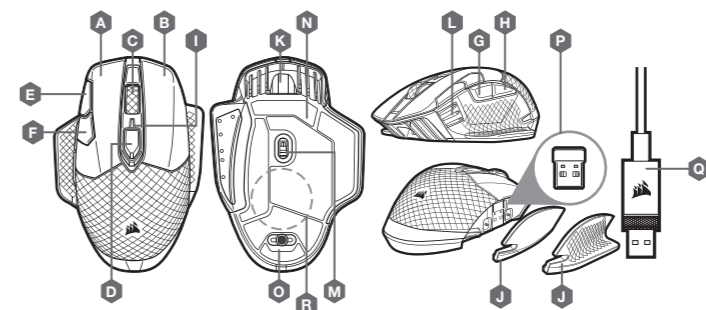
DE MUIS OPLADEN - USB

BELANGRIJK: De DARK CORE RGB PRO SE muis moet volledig worden opgeladen vóór het eerste gebruik. Verbind de muis met een beschikbare USB 2.0- of 3.0-poort op uw pc met de USB-oplaadkabel-/datakabel. De statusindicator voor de batterij en draadloze functie op de muis zal groen pulseren om aan te geven dat de batterij opklaad en stopt met pulseren als het opladen is voltooid.

DE MUIS OPLADEN - Qi WIRELESS OPLADER

DARK CORE RGB PRO SE muis is compatibel met Qi draadloos opladen. De muis kan worden opgeladen door hem op de oplader te plaatsen en de ingebouwde draadloze ontvangermodule op de draadloze zender van de oplader te leggen. De statusindicator voor de batterij (i) zal groen pulseren om aan te geven dat de batterij opklaad en stopt met pulseren als het opladen is voltooid.

UW MUIS LEREN KENNEN



- A – LINKERMUISKNOP
- B – RECHTERMUISKNOP
- C – MIDDLESTE KNOP
- D – BLADERKNOP VOOR PROFIELEN
- E – DPI-OMHOOG-KNOP
- F – DPI-OMLAAG-KNOP
- G – VOORUITKNOP
- H – ACHTERUIKTKNOP
- I – STATUSINDICATOR VOOR BATTERIJ EN DRAADLOZE FUNCTIE
- J – VERWISSELBARE ZIJGRIP
- K – USB LAAD-/DATAPOORT
- L – STATUSINDICATOR VOOR DPI/PROFIELEN
- M – OPTISCHE GAMINGSENSOR
- N – PTFE GLIDE-PADS
- O – STROOM-/DRAADLOZE MODUS-SCHAKELAAR
- P – DRAADLOZE USB-ONTVANGER
- Q – USB-OPLAADKABEL-/DATAKABEL
- R – Qi DRAADLOZE LAADONTVANGER

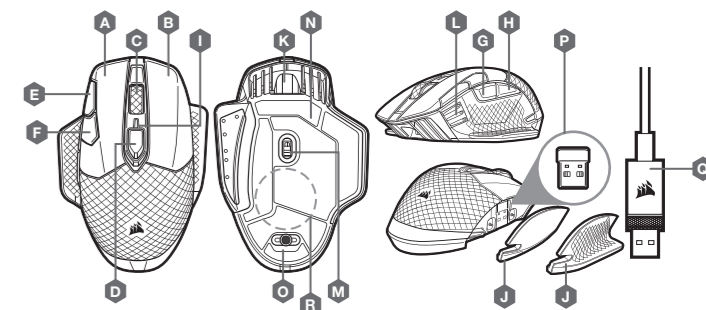
RICARICA DEL MOUSE - USB

IMPORTANTE: Il mouse DARK CORE RGB PRO SE deve essere caricato completamente prima del primo utilizzo. Collegare il mouse a una porta USB 2.0 o 3.0 disponibile sul proprio PC utilizzando il cavo dati/ricarica USB. L'indicatore LED di stato batteria/wireless sul mouse inizierà a pulsare con una luce verde per indicare che la batteria si sta caricando, passando alla luce aranciana quando la ricarica è terminata.

RICARICA DEL MOUSE - BASE DI RICARICA WIRELESS Qi

Il mouse DARK CORE RGB PRO SE è compatibile con la ricarica wireless Qi. Può essere caricato posizionandolo sulla base di ricarica e allineando il modulo ricevitore di carica wireless integrato al trasmettitore di ricarica wireless sulla base di ricarica. L'indicatore LED di stato batteria (i) inizierà a pulsare con una luce verde per indicare che la batteria si sta caricando, passando alla luce fucsia quando la ricarica è terminata.

IL TUO MOUSE IN DETTAGLIO



- A – PULSANTE CLIC SINISTRO
- B – PULSANTE CLIC DESTRO
- C – PULSANTE CLIC CENTRALE
- D – PULSANTE CICLO PROFILO
- E – PULSANTE AUMENTO DPI
- F – PULSANTE RIDUZIONE DPI
- G – PULSANTE AVANTI
- H – PULSANTE INDIETRO
- I – INDICATORE LED DI STATO BATTERIA/WIRELESS
- J – IMPUGNATURA LATERALE INTERCAMBIABILE
- K – PORTA RICARICA/DATI USB
- L – INDICATORE LED DI STATO DPI/PROFILLO
- M – SENSORE OTTICO GAMING
- N – BASI PER MOUSE IN PTFE
- O – SELETTORE MODALITÀ ALIMENTAZIONE/WIRELESS
- P – RICEVITORE WIRELESS USB
- Q – CAVO USB PER DATI/RICARICA
- R – RICEVITORE DI RICARICA WIRELESS Qi

SETTING UP 2.4GHZ SLIPSTREAM WIRELESS

Hyper-fast sub-1ms wireless connection is designed for no-compromise gaming grade performance.

- > Toggle power/wireless mode switch to "2.4GHz" position to turn on your mouse.
- > Connect the USB wireless receiver to an available USB 2.0 or 3.0 port located on the front panel of your PC or nearby USB pass-through port (e.g. on CORSAIR MM800 and MM1000 mousepads).
- > The battery/wireless LED indicator will turn solid white when connected.
- > Download the iCUE software from www.corsair.com/downloads.
- > Run the installer program and follow instructions for installation.
- If reconnection is required, initiate USB wireless receiver pairing via the iCUE software settings menu.

CONFIGURATION DE LA CONNEXION SLIPSTREAM WIRELESS 2.4GHZ

Cette connexion sans fil ultrarapide intérieure à 1ms est conçue pour offrir d'exceptionnelles performances de qualité gaming.

- > Enclenchez le bouton d'alimentation/de mode sans fil sur la position "2.4GHz" pour allumer la souris.
- > Branchez le récepteur sans fil USB à un port USB 2.0 ou 3.0 disponible situé sur la façade de votre PC ou sur un port passe-câble USB à proximité (par ex. les tapis de souris CORSAIR MM800 et MM1000).
- > Le voyant à LED de la batterie/connexion sans fil reste allumé en blanc une fois la connexion établie.
- > Téléchargez le logiciel iCUE sur www.corsair.com/downloads.
- > Exécutez le programme d'installation et suivez les instructions d'installation.
- Si une reconnexion est nécessaire, lancez l'appariement du récepteur sans fil USB via les paramètres du logiciel iCUE.

EINRICHTEN DES 2.4GHZ-SLIPSTREAM-DRAHTLOSMODUS

Die superschnelle Drahtlosverbindung von unter 1ms wurde für kompromisslose Leistung auf Gaming-Niveau entwickelt.

- > Schalten Sie den Netz-/Kabellos-Schalter auf "2.4GHz", um die Maus einzuschalten.
- > Schließen Sie den USB-Drahtlosempfänger an einen USB 2.0- oder USB 3.0-Anschluss auf der Vorderseite Ihres Computers oder einen verfügbaren USB-Passthrough-Anschluss (z. B. an CORSAIR MM800 und MM1000 Mousepad) an.
- > Wenn die Verbindung aktiv ist, leuchtet die Akku-/Wireless-LED-Statusanzeige durchgehend weiß.
- > Laden Sie die iCUE-Software von www.corsair.com/downloads herunter.
- > Führen Sie das Installationsprogramm aus, und befolgen Sie die Installationsanweisungen.
- Wenn ein Neuaufbau der Verbindung erforderlich ist, starten Sie das Kopplern des USB-Drahtlosempfängers über das Einstellungs Menü der iCUE-Software.

2.4GHZ SLIPSTREAM DRAADLOZE VERBINDING INSTELLEN

Deze supersnelle draadloze verbinding met een latentie onder 1ms is ontworpen voor games en andere veeleisende toepassingen.

- > Zet de stroom-/draadloze modus-schakelaar op "2.4GHz" om uw muis in te schakelen.
- > Verbind de draadloze USB-ontvanger met een beschikbare USB 2.0- of 3.0-poort op het voorpaneel van uw pc of met een USB pass-through-poort (bv. op CORSAIR MM800 en MM1000 muismat).
- > De LED-indicator voor de batterij en draadloze functie wordt wit wanneer de muis is verbonden.
- > Download de iCUE-software op www.corsair.com/downloads.
- > Voer het installatieprogramma uit en volg de instructies voor de installatie op.
- Als u opnieuw moet verbinden, voer dan de koppeling van de draadloze USB-ontvanger uit via het instellingenmenu van de iCUE-software.

CONFIGURAZIONE DEL SEGNALE SLIPSTREAM WIRELESS A 2.4GHZ

Connessione wireless super veloce inferiore a 1ms, appositamente pensata per prestazioni nel gaming senza compromessi.

- > Imposta l'interruttore di alimentazione/modalità wireless sulla posizione "2.4GHz" e accendi il mouse.
- > Collega il ricevitore wireless USB a una porta USB 2.0 o 3.0 disponibile sul pannello anteriore del tuo PC o vicino alla porta USB pass-through (ad es. sui mousepad CORSAIR MM800 e MM1000).
- > L'indicatore LED della batteria/wireless si illuminerà con una luce bianca una volta connesso.
- > Scarica il software iCUE dal sito www.corsair.com/downloads.
- > Esegui il programma di installazione e segui le istruzioni.
- Se è richiesta una nuova connessione, avvia l'accoppiamento del ricevitore wireless USB mediante il menu delle impostazioni del software iCUE.

SETTING UP BLUETOOTH® WIRELESS

Bluetooth® wireless is best for everyday computing tasks, productivity and office applications.

- > Initiate Bluetooth® pairing on your Bluetooth® 4.0 or higher enabled device.
- > Press and hold PROFILE CYCLE button.
- > Toggle power/wireless mode switch to "BT" position to turn on your mouse.
- > Follow the instructions to successfully connect your device.
- > The battery/wireless LED indicator will turn solid blue when connected.

CONFIGURATION DU BLUETOOTH® SANS FIL

Le mode sans fil Bluetooth® est idéal pour les applications de bureau et de productivité et les tâches informatiques quotidiennes.

- > Lancez l'appariement Bluetooth® sur votre appareil compatible avec le mode Bluetooth® 4.0 ou version supérieure.
- > Maintenez le bouton CYCLE PROFIL enfoncé.
- > Enclenchez le bouton d'alimentation/de mode sans fil sur la position "BT" pour allumer la souris.
- > Suivez les instructions pour connecter correctement votre appareil.
- > Le voyant à LED de la batterie/connexion sans fil reste allumé en bleu une fois la connexion établie.

EINRICHTEN VON BLUETOOTH® FÜR DRAHTLOSVERBINDUNG

Eine Drahtlosverbindung mit Bluetooth® ist optimal für allgemeine Computeraufgaben, Produktivität und Büroanwendungen.

- > Starten Sie die Bluetooth®-Kopplung Ihres Bluetooth® 4.0-fähigen Geräts (oder höher).
- > Drücken Sie die PROFIL-DURCHLAUFTASTE, und halten Sie diese gedrückt.
- > Schalten Sie den Netz-/Drahtlos-Schalter auf "BT", um die Maus einzuschalten.
- > Befolgen Sie die Anweisungen, um die Verbindung mit Ihrem Gerät herzustellen.
- > Wenn die Verbindung aktiv ist, leuchtet die Akku-/Wireless-LED-Statusanzeige durchgehend blau.

DRAADLOZE BLUETOOTH®-VERBINDING INSTELLEN

Een draadloze Bluetooth®-verbinding is bij uitstek geschikt voor dagelijkse computertaken en productiviteits- en kantoor toepassingen.

- > Voer de Bluetooth®-koppeling uit op uw apparaat met Bluetooth® 4.0 of hoger.
- > Houd de BLADERKNOP voor profielen ingedrukt.
- > Zet de stroom-/draadloze modus-schakelaar op "BT" om uw muis in te schakelen.
- > Volg de instructies om uw apparaat succesvol te verbinden.
- > De LED-indicator voor de batterij en draadloze functie wordt blauw wanneer de muis is verbonden.

CONFIGURAZIONE DEL COLLEGAMENTO WIRELESS BLUETOOTH®

La tecnologia wireless Bluetooth® è ideale per le operazioni giornaliere da svolgere al computer e negli uffici.

- > Avvia l'accoppiamento Bluetooth® sul tuo dispositivo con tecnologia Bluetooth® 4.0 o superiore.
- > Premi e tieni premuto il pulsante CICLO PROFILO.
- > Imposta l'interruttore di alimentazione/modalità wireless sulla posizione "BT" e accendi il mouse.
- > Segui le istruzioni per collegare correttamente il tuo dispositivo.
- > L'indicatore LED della batteria/wireless si illuminerà con una luce blu una volta connesso.

BATTERY/WIRELESS AND DPI/LED STATUS LED INDICATORS

BATTERY STATUS	BATTERY/WIRELESS STATUS LED INDICATOR		
BATTERY CHARGING	PULSING GREEN		
BATTERY CRITICAL, RECHARGE REQUIRED	PULSING RED		
BATTERY LOW, RECHARGE SOON	BLINKING RED		
BATTERY MEDIUM	BLINKING AMBER		
BATTERY HIGH	BLINKING GREEN		
BATTERY CHARGED	GREEN		
WIRELESS STATUS			
2.4GHZ WIRELESS MODE – PAIRING	BLINKING WHITE		
2.4GHZ WIRELESS MODE – PAIRED	WHITE		
2.4GHZ WIRELESS MODE – PAIRING FAILED	PULSING WHITE		
BT WIRELESS MODE – PAIRING	BLINKING BLUE		
BT WIRELESS MODE – PAIRED	BLUE		
BT WIRELESS MODE – PAIRING FAILED	PULSING BLUE		
DPI STAGE STATUS	BATTERY/WIRELESS STATUS LED INDICATOR		
	LED #1	LED #2	LED #3
STAGE #1	CYAN	OFF	OFF
STAGE #2	CYAN	CYAN	OFF
STAGE #3	CYAN	CYAN	CYAN
ONBOARD PROFILE STATUS			
PROFIL #1	RED	OFF	OFF
PROFIL #2	OFF	GREEN	OFF
PROFIL #3	OFF	OFF	BLUE

VOYANT À LED D'ÉTAT DE LA BATTERIE/CONNEXION SANS FIL ET DE DPI/LED

ÉTAT DE LA BATTERIE	VOYANT À LED D'ÉTAT DE LA BATTERIE/CONNEXION SANS FIL		
BATTERIE EN CHARGE	VERT CLIGNOTANT RAPIDE		
NIVEAU DE BATTERIE CRITIQUE – RECHARGE NÉCESSAIRE	ROUGE CLIGNOTANT RAPIDE		
NIVEAU DE BATTERIE FAIBLE – RECHARGE BIENTÔT NÉCESSAIRE	ROUGE CLIGNOTANT LENT		
NIVEAU DE BATTERIE MOYEN	AMBRE CLIGNOTANT LENT		
NIVEAU DE BATTERIE ÉLEVÉ	VERT CLIGNOTANT LENT		
BATTERIE CHARGÉE	VERT		
STATUT SANS FIL			
MODE SANS FIL 2.4GHZ – APPARIEMENT EN COURS	BLANC CLIGNOTANT RAPIDE		
MODE SANS FIL 2.4GHZ – APPARIÉ	BLANC		
MODE SANS FIL 2.4GHZ – ÉCHEC DE L'APPARIEMENT	BLANC CLIGNOTANT LENT		
MODE SANS FIL BT – APPARIEMENT EN COURS	BLEU CLIGNOTANT RAPIDE		
MODE SANS FIL BT – APPARIÉ	BLEU		
MODE SANS FIL BT – ÉCHEC DE L'APPARIEMENT	BLEU CLIGNOTANT LENT		
STATUT NIVEAU DPI	BATTERY/WIRELESS STATUS LED INDICATOR		
	LED #1	LED #2	LED #3
NIVEAU #1	CYAN	ÉTEINT	ÉTEINT
NIVEAU #2	CYAN	CYAN	ÉTEINT
NIVEAU #3	CYAN	CYAN	CYAN
STATUT DE PROFIL EMBARQUÉ			
PROFIL #1	ROUGE	ÉTEINT	ÉTEINT
PROFIL #2	ÉTEINT	VERT	ÉTEINT
PROFIL #3	ÉTEINT	ÉTEINT	BLEU

LED-ANZEIGEN FÜR AKKU/WIRELESS UND DPI/LED-STATUS

AKKUSTATUS	LED-ANZEIGE FÜR AKKU-/WIRELESS-STATUS		
AKKU WIRD GELADEN	PULSIERT GRÜN		
AKKUSTAND SEHR NIEDRIG, JETZT LADEN	PULSIERT ROT		
AKKUSTAND NIEDRIG, BALD LADEN	BLINKT ROT		
AKKUSTAND MITTEL	BLINKT GELB		
AKKUSTAND HOCH	BLINKT GRÜN		
AKKU GELADEN	GRÜN		
WIRELESS-STATUS			
2.4GHZ-DRAHTLOSSTATUS – KOPPLUNG	BLINKT WEISS		
2.4GHZ-DRAHTLOSSTATUS – GEKOPPELT	WEISS		
2.4GHZ-DRAHTLOSSTATUS – KOPPLUNG FEHLSGESCHLAGEN	PULSIERT WEISS		
BT-DRAHTLOSSTATUS – KOPPLUNG	BLINKT BLAU		
BT-DRAHTLOSSTATUS – GEKOPPELT	BLAU		
BT-DRAHTLOSSTATUS – KOPPLUNG FEHLSGESCHLAGEN	PULSIERT BLAU		
DPI-STUFEN-STATUS	LED-ANZEIGE FÜR AKKU-/WIRELESS-STATUS		
	LED 1	LED 2	LED 3
STUFE 1	CYAN	AUS	AUS
STUFE 2	CYAN	CYAN	AUS
STUFE 3	CYAN	CYAN	CYAN
ONBOARD-PROFILSTATUS			
PROFIL 1	ROT	AUS	AUS
PROFIL 2	AUS	GRÜN	AUS
PROFIL 3	AUS	AUS	BLAU

STATUSINDICATOR VOOR DE BATTERIJ EN DRAADLOZE FUNCTIE EN VOOR DPI/LED

BATTERIJSTATUS	STATUSINDICATOR VOOR BATTERIJ EN DRAADLOZE FUNCTIE		
BATTERIJ LAADT OP	PULSEREND GROEN		
BATTERIJ KRITIEK, LAAD OP	PULSEREND ROOD		
BATTERIJ BIJNA LEEG, LAAD SPOEDIG OP	FLIKKEREND ROOD		
BATTERIJ HALFWOL	FLIKKEREND ORANJE		
BATTERIJ BIJNA VOL	FLIKKEREND GROEN		
BATTERIJ OPGELADEN	GROEN		
STATUS VAN DRAADLOZE FUNCTIE			
2.4GHZ DRAADLOZE MODUS – KOPPELEN	KNIPPEREND WIT		
2.4GHZ DRAADLOZE MODUS – GEKOPPELD	WIT		
2.4GHZ DRAADLOZE MODUS – KOPPELEN MISLUKT	PULSEREND WIT		
BT DRAADLOZE MODUS – KOPPELEN	FLIKKEREND BLAUW		
BT DRAADLOZE MODUS – GEKOPPELD	BLAUW		
BT DRAADLOZE MODUS – KOPPELEN MISLUKT	PULSEREND BLAUW		
STATUS DPI-FASEN	STATUSINDICATOR VOOR BATTERIJ EN DRAADLOZE FUNCTIE		
	LED #1	LED #2	LED #3
FASE #1	AZZURRO	UIT	UIT
FASE #2	CYAN	CYAN	UIT
FASE #3	CYAN	CYAN	CYAN
STATUS INTERNE PROFIELEN			
PROFIEL #1	ROOD	UIT	UIT
PROFIEL #2	UIT	GROEN	UIT
PROFIEL #3	UIT	UIT	BLAUW

INDICATORI LED DI STATO BATTERIA/WIRELESS E DPI/LED

STATO BATTERIA	INDICATORE LED DI STATO BATTERIA/WIRELESS		
RICARICA BATTERIA	VERDE PULSANTE		
BATTERIA SCARICA, È NECESSARIO RICARICARE	ROSSO PULSANTE		
BATTERIA IN ESAURIMENTO, RICARICARE PRESTO	ROSSO LAMPEGGIANTE		
BATTERIA CON CARICA MEDIA	GIALLO LAMPEGGIANTE		
BATTERIA CON CARICA ALTA	VERDE LAMPEGGIANTE		
BATTERIA CARICA	VERDE		
STATO WIRELESS			
MODALITÀ WIRELESS 2.4GHZ – ACCOPPIAMENTO	BIANCO LAMPEGGIANTE		
MODALITÀ WIRELESS 2.4GHZ – ACCOPPIATO	BIANCO		
MODALITÀ WIRELESS 2.4GHZ – ACCOPPIAMENTO NON RUSCIUTO	BIANCO PULSANTE		
MODALITÀ WIRELESS BT – ACCOPPIAMENTO	BLU LAMPEGGIANTE		
MODALITÀ WIRELESS BT – ACCOPPIATO	BLU		
MODALITÀ WIRELESS BT – ACCOPPIAMENTO NON RUSCIUTO	BLU PULSANTE		
STATO FASE DPI	INDICATORE LED DI STATO BATTERIA/WIRELESS		
	LED N. 1	LED N. 2	LED N. 3
FASE N. 1	AZZURRO	SPENTO	SPENTO
FASE N			

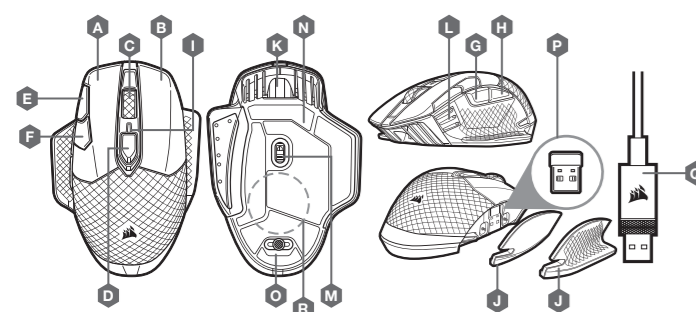
CARGA DEL RATÓN - USB

IMPORTANTE: El DARK CORE RGB PRO SE debe cargarse completamente antes de su primer uso. Conecte el ratón a un USB 2.0 o 3.0 disponible del PC con el cable de carga/datos USB. El indicador LED de batería/estado inalámbrico del ratón empezará a iluminarse con pulsaciones verdes para indicar que se está cargando la batería y se iluminará sin intermitencia cuando se haya completado la carga.

CARGA DEL RATÓN - ALFOMBRILLA DE CARGA INALÁMBRICA Qi

El ratón DARK CORE RGB PRO SE es compatible con la carga inalámbrica Qi. Para cargarlo, basta colocarlo en la alfombrilla de carga y alinear el módulo receptor de carga inalámbrica integrado con el transmisor de carga inalámbrica de la alfombrilla de carga. El indicador LED de estado de la batería (I) empezará a iluminarse con pulsaciones verdes para indicar que se está cargando la batería y se iluminará sin intermitencia cuando se haya completado la carga.

CONOZCA EL RATÓN



A – BOTÓN DE CLIC IZQUIERDO	J – AGARRE LATERAL INTERCAMBIABLE
B – BOTÓN DE CLIC DERECHO	K – PUERTO DE CARGA/DATOS USB
C – BOTÓN DE CLIC CENTRAL	L – INDICADOR LED DE ESTADO DE PERFIL/PPP
D – BOTÓN DE CICLO DE PERFIL	M – SENSOR ÓPTICO PARA JUEGOS
E – BOTÓN PARA AUMENTAR PPP	N – ALMOHADILLAS DE DESPLAZAMIENTO DE PTFE
F – BOTÓN PARA DISMINUIR PPP	O – INTERRUPTOR DE MODO INALÁMBRICO/ALIMENTACIÓN
G – BOTÓN DE AVANCE	P – RECEPTOR INALÁMBRICO USB
H – BOTÓN DE RETROCESO	Q – CABLE USB DE CARGA/DATOS
I – INDICADOR LED DE ESTADO INALÁMBRICO/DE LA BATERÍA	R – RECEPTOR DE CARGA INALÁMBRICA Qi

CONFIGURACIÓN DE LA CONEXIÓN SLIPSTREAM WIRELESS DE 2.4GHz

Esta conexión inalámbrica superrápida de menos de 1ms se ha diseñado para disfrutar de un rendimiento de juego sin concesiones.
> Coloque el interruptor del modo inalámbrico/alimentación en la posición "2.4GHz" para encender el ratón.
> Conecte el receptor inalámbrico USB a un puerto USB 2.0 o 3.0 disponible en la parte delantera del PC o a un puerto de interconexión USB cercano (por ejemplo, en las alfombrillas CORSAIR MM800 y MM1000).
> El indicador LED de batería/estado inalámbrico se iluminará con una luz blanca fija cuando se conecte.
> Descargue el software iCUE de www.corsair.com/downloads.
> Ejecute el programa de instalación y siga las instrucciones.
Si es necesario volver a establecer la conexión, inicie el emparejamiento del receptor inalámbrico USB mediante el menú de configuración del software iCUE.

CONFIGURACIÓN DE LA CONEXIÓN INALÁMBRICA BLUETOOTH®

La tecnología inalámbrica **Bluetooth®** es perfecta para las tareas informáticas cotidianas y para las aplicaciones de productividad y oficina.
> Inicie el emparejamiento de **Bluetooth®** en un dispositivo habilitado para **Bluetooth®** 4.0 o superior.
> Mantenga pulsado el botón de CICLO DE PERFIL.
> Coloque el interruptor del modo inalámbrico/alimentación en la posición "BT" para encender el ratón.
> Siga las instrucciones para conectar el dispositivo.
> El indicador LED de batería/estado inalámbrico se iluminará con una luz azul fija cuando se conecte.

INDICADORES LED DE ESTADO LED/PPP Y BATERÍA/CONEXIÓN INALÁMBRICA

ESTADO DE LA BATERÍA	INDICADOR LED DE ESTADO INALÁMBRICO/DE LA BATERÍA		
CARGA DE LA BATERÍA	PULSACIÓN VERDE		
BATERÍA CRÍTICA, RECARGA REQUERIDA	PULSACIÓN ROJA		
BATERÍA BAJA, RECARQUE PRONTO	PARPADEO ROJO		
BATERÍA MEDIA	PARPADEO ÁMBAR		
BATERÍA ALTA	PARPADEO VERDE		
BATERÍA CARGADA	VERDE		
ESTADO DEL MODO INALÁMBRICO	PARPADEO BLANCO		
MODO INALÁMBRICO DE 2.4GHz: ASOCIADO	PARPADEO BLANCO		
MODO INALÁMBRICO DE 2.4GHz: ASOCIADO	BLANCO		
MODO INALÁMBRICO DE 2.4GHz: ERROR AL ASOCIAR	PULSACIÓN BLANCA		
MODO INALÁMBRICO BT: ASOCIADO	PARPADEO AZUL		
MODO INALÁMBRICO BT: ASOCIADO	AZUL		
MODO INALÁMBRICO BT: ERROR AL ASOCIAR	PULSACIÓN AZUL		
ESTADO DE FASE DE PPP	INDICADOR LED DE ESTADO INALÁMBRICO/DE LA BATERÍA		
	LED 1	LED 2	LED 3
FASE 1	CIAN	APAGADO	APAGADO
FASE 2	CIAN	CIAN	APAGADO
FASE 3	CIAN	CIAN	CIAN
ESTADO DE PERFIL INTERNO			
PERFIL 1	ROJO	APAGADO	APAGADO
PERFIL 2	APAGADO	VERDE	APAGADO
PERFIL 3	APAGADO	APAGADO	AZUL

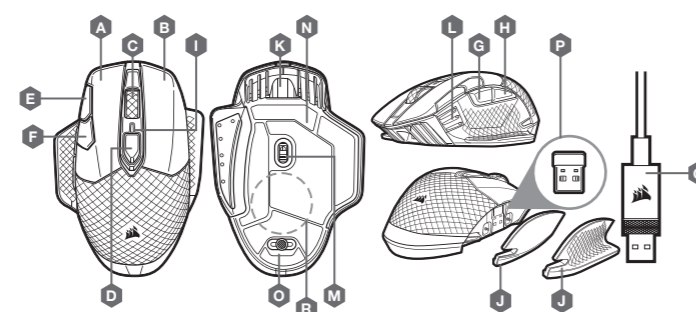
CARREGAR O RATO - USB

IMPORTANTE: O rato DARK CORE RGB PRO SE deve ser totalmente carregado antes da sua primeira utilização. Ligue o rato a uma porta USB 2.0 ou 3.0 disponível no seu PC através do cabo de dados/carregamento USB. O indicador LED de estado da bateria/sem fios no rato começará a piscar a verde para indicar que a bateria está a carregar e passará a verde contínuo quando o carregamento estiver concluído.

CARREGAR O RATO - ALMOFADA DE CARREGAMENTO SEM FIOS Qi

O rato DARK CORE RGB PRO SE é compatível com o carregamento sem fios Qi. Pode ser carregado colocando-o na almofada de carregamento e alinhando o módulo do recetor de carregamento sem fios incorporado com o transmissor de carregamento sem fios. O indicador LED de estado da bateria (I) começará a piscar a verde para indicar que a bateria está a carregar e passará a verde contínuo quando o carregamento estiver concluído.

CONHEÇA O SEU RATO



A – BOTÃO DE CLIQUE ESQUERDO	J – PEGA LATERAL INTERCAMBIÁVEL
B – BOTÃO DE CLIQUE DIREITO	K – PORTA DE DADOS/CARREGAMENTO USB
C – BOTÃO DE CLIQUE CENTRAL	L – INDICADOR LED DE ESTADO DE DPI/PERFIL
D – BOTÃO DE CICLO DE PERFIL	M – SENSOR ÓPTICO PARA JOGOS
E – BOTÃO DPI PARA CIMA	N – ALMOFADAS DESLIZANTES DE PTFE
F – BOTÃO DPI PARA BAIXO	O – INTERRUPTOR DO MODO SEM FIOS/ALIMENTAÇÃO
G – BOTÃO PARA AVANÇAR	P – RECETOR USB SEM FIOS
H – BOTÃO PARA RETROCEDER	Q – CABO DE DADOS/CARREGAMENTO USB
I – INDICADOR LED DE ESTADO DA BATERIA/SEM FIOS	R – RECETOR DE CARREGAMENTO SEM FIOS Qi

CONFIGURAR A LIGAÇÃO SEM FIOS SLIPSTREAM DE 2.4GHz

A ligação sem fios hiper-rápida com um tempo de resposta inferior a 1ms foi concebida para não comprometer o desempenho durante os jogos.
> Alterne o interruptor de modo sem fios/alimentação para a posição "2.4GHz" e ligue o seu rato.
> Ligue o recetor USB sem fios a uma porta USB 2.0 ou 3.0 disponível localizada no painel frontal do seu PC ou a uma porta USB pass-through próxima (p. ex. nos tapetes de rato CORSAIR MM800 e MM1000).
> O indicador LED de bateria/sem fios passará a branco contínuo quando estiver ligado.
> Transfira o software iCUE a partir de www.corsair.com/downloads.
> Execute o programa instalador e siga as instruções de instalação.
Se for necessário voltar a estabelecer a ligação, inicie o emparelhamento do recetor sem fios USB através do menu de definições do software iCUE.

CONFIGURAR LIGAÇÃO SEM FIOS POR BLUETOOTH®

Łączność bezprzewodowa **Bluetooth®** é mais adequada para aplicações de escritório, produtividade e tarefas de computação quotidianas.
> Inicie o emparelhamento por **Bluetooth®** no seu dispositivo com **Bluetooth®** 4.0 ou superior.
> Mantenha premido o botão de CICLO DE PERFIL.
> Alterne o interruptor de alimentação/modo sem fios para a posição "BT" para ligar o rato.
> Siga as instruções para ligar o seu dispositivo com sucesso.
> O indicador LED de bateria/sem fios passará a azul contínuo quando estiver ligado.

INDICADORES LED DE ESTADO DA BATERIA/SEM FIOS E DPI/LED

ESTADO DA BATERIA	INDICADOR LED DE ESTADO DA BATERIA/SEM FIOS		
BATERIA A CARREGAR	A PISCAR A VERDE		
BATERIA CRÍTICA, NECESSÁRIO CARREGAR	A PISCAR A VERMELHO		
BATERIA FRACA, CARREGAR BREVEMENTE	VERMELHO INTERMITENTE		
BATERIA MÉDIA	ÁMBAR INTERMITENTE		
BATERIA ALTA	VERDE INTERMITENTE		
BATERIA CARGADA	VERDE		
ESTADO SEM FIOS	BRANCO INTERMITENTE		
MODO SEM FIOS DE 2.4GHz – EMPARELHAR	BRANCO INTERMITENTE		
MODO SEM FIOS DE 2.4GHz – EMPARELHADO	BRANCO		
MODO SEM FIOS DE 2.4GHz – FALHA NO EMPARELHAMENTO	A PISCAR A BRANCO		
MODO SEM FIOS BT – EMPARELHAR	AZUL INTERMITENTE		
MODO SEM FIOS BT – EMPARELHADO	AZUL		
MODO SEM FIOS BT – FALHA NO EMPARELHAMENTO	A PISCAR A AZUL		
ESTADO DA FASE DPI	INDICADOR LED DE ESTADO DA BATERIA/SEM FIOS		
	LED NR.1	LED NR.2	LED NR.3
FASE N.º 1	CIANO	DESIGADO	DESIGADO
FASE N.º 2	CIANO	CIANO	DESIGADO
FASE N.º 3	CIANO	CIANO	CIANO
ESTADO DE PERFIL INTEGRADO			
PERFIL N.º 1	VERMELHO	DESIGADO	DESIGADO
PERFIL N.º 2	DESIGADO	VERDE	DESIGADO
PERFIL N.º 3	DESIGADO	DESIGADO	AZUL

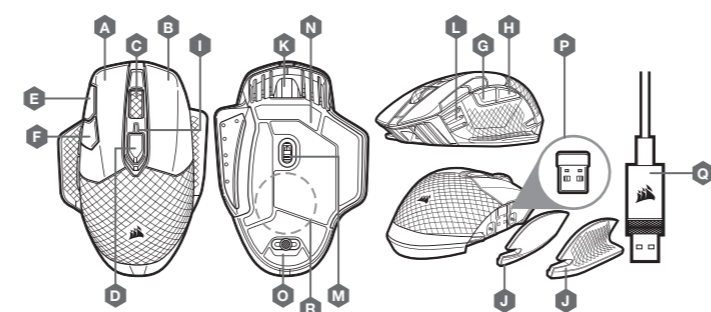
ŁADOWNIE MYSZY - USB

WAŻNE: Przed pierwszym użyciem myszy DARK CORE RGB PRO SE należy ją całkowicie naładować. Podłącz mysz do portu USB 2.0 lub 3.0 w komputerze przewodem USB do ładowania i transmisji danych. Wskaźnik LED stanu akumulatora i połączenia bezprzewodowego zacznie świecić zielonym światłem pulsującym, co oznacza ładowanie akumulatora. Zakończenie ładowania jest sygnalizowane światłem ciągłym.

ŁADOWNIE MYSZY - PODKŁADKA DO ŁADOWNIA BEZPRZEWODOWEGO Qi

Mysz DARK CORE RGB SE jest kompatybilna ze standardem ładowania bezprzewodowego Qi. Można ją naładować, umieszczając na podkładce do ładowania tak, aby jej odbiornik ładowania bezprzewodowego znajdował się na nadajniku ładowania bezprzewodowego podkładki. Wskaźnik LED stanu akumulatora (I) zacznie świecić zielonym światłem pulsującym, co oznacza ładowanie akumulatora. Zakończenie ładowania jest sygnalizowane światłem ciągłym.

WYGLĄD MYSZY



A – LEWY PRZYCIISK KLIKANIA	J – WYMIENNY UCHWYT BOCZNY
B – PRAWY PRZYCIISK KLIKANIA	K – PORT USB DO ŁADOWNIA I TRANSMISJI DANYCH
C – ŚRODKOWY PRZYCIISK KLIKANIA	L – WSKAŹNIK STANU LED DPI/PROFILU
D – PRZYCIISK ZMIANY PROFILU	M – CZUJNIK OPTYCZNY DO GIER
E – PRZYCIISK ZWIĘKSZANIA DPI	N – ŚLIZGACZE Z PTFE
F – PRZYCIISK ZMNIJSZANIA DPI	O – PRZELĄCZNIK ZASILANIA I TRYBU BEZPRZEWODOWEGO
G – PRZYCIISK DO PRZODU	P – ODBIORNIK BEZPRZEWODOWY USB
H – PRZYCIISK DO TYŁU	Q – PRZEWÓD USB DO ŁADOWNIA I TRANSMISJI DANYCH
I – WSKAŹNIK LED STANU AKUMULATORA/POLĄCZENIA BEZPRZEWODOWEGO	R – Qi ODBIORNIK ŁADOWNIA BEZPRZEWODOWEGO

KONFIGURACJA ŁĄCZNOŚCI BEZPRZEWODOWEJ 2.4GHz SLIPSTREAM WIRELESS

Tryb superszybkiej łączności bezprzewodowej z opóźnieniem mniejszym niż 1ms powstał specjalnie na potrzeby gryaczy.
> Ustaw przelącznik zasilania i trybu bezprzewodowego w pozycji "2.4GHz", aby włączyć mysz.
> Podłącz bezprzewodowy odbiornik USB do dostępnego portu USB 2.0 lub 3.0 na przednim panelu komputera lub do pobliskiego portu przelotowego USB (np. w podkładkach pod mysz CORSAIR MM800 i MM1000).
> Po połączeniu wskaźnik stanu akumulatora/połączenia bezprzewodowego LED będzie świecił białym światłem ciągłym.
> Pobierz oprogramowanie iCUE ze strony www.corsair.com/downloads.
> Uruchom program instalacyjny i postępuj zgodnie z instrukcjami instalacji.
Jeśli trzeba będzie połączyć urządzenia ponownie, zainicjuj parowanie odbiornika bezprzewodowego USB w menu ustawień oprogramowania iCUE.

KONFIGURACJA ŁĄCZNOŚCI BEZPRZEWODOWEJ BLUETOOTH®

Łączność bezprzewodowa **Bluetooth®** jest najlepsza do codziennej pracy na komputerze i sprawnej obsługi aplikacji biurowych.
> Zainicjuj parowanie **Bluetooth®** w urządzeniu zgodnym ze standardem **Bluetooth®** 4.0 lub nowszym.
> Naciśnij i przytrzymaj przycisk ZMIANY PROFILU.
> Ustaw przelącznik zasilania i trybu bezprzewodowego w pozycji "BT", aby włączyć mysz.
> Połącz się z urządzeniem, postępując zgodnie z instrukcją.
> Po połączeniu wskaźnik stanu akumulatora/połączenia bezprzewodowego LED będzie świecił niebieskim światłem ciągłym.

WSKAŹNIKI LED STANU AKUMULATORA/POLĄCZENIA BEZPRZEWODOWEGO I DPI

STAN AKUMULATORA	WSKAŹNIK LED STANU AKUMULATORA/POLĄCZENIA BEZPRZEWODOWEGO		
ŁADOWNIE AKUMULATORA	ZIELONE ŚWIATŁO PULSUJĄCE		
POZIOM KRYTYCZNY, WYMAGANE ŁADOWNIE	CZERWONE ŚWIATŁO PULSUJĄCE		
NISKI POZIOM, WKROTCE POTRZEBNE ŁADOWNIE	CZERWONE ŚWIATŁO MIGAJĄCE		
ŚREDNI POZIOM NAŁADOWNIA AKUMULATORA	ŻÓLTE ŚWIATŁO MIGAJĄCE		
WYSOKI POZIOM NAŁADOWNIA AKUMULATORA	ZIELONE ŚWIATŁO MIGAJĄCE		
AKUMULATOR NAŁADOWANY	ZIELONY		
STAN ŁĄCZNOŚCI BEZPRZEWODOWEJ	BIAŁE ŚWIATŁO MIGAJĄCE		
TRYB ŁĄCZNOŚCI BEZPRZEWODOWEJ 2.4GHz – PAROWANIE	BIAŁE ŚWIATŁO MIGAJĄCE		
TRYB ŁĄCZNOŚCI BEZPRZEWODOWEJ 2.4GHz – SPAROWANO	BIAŁY		
TRYB ŁĄCZNOŚCI BEZPRZEWODOWEJ 2.4GHz – BEZPOWODNE PAROWANIE	BIAŁE ŚWIATŁO PULSUJĄCE		
TRYB ŁĄCZNOŚCI BEZPRZEWODOWEJ BT – PAROWANIE	NIEBIESKIE ŚWIATŁO MIGAJĄCE		
TRYB ŁĄCZNOŚCI BEZPRZEWODOWEJ BT – SPAROWANO	NIEBIESKI		
TRYB ŁĄCZNOŚCI BEZPRZEWODOWEJ BT – NIEPOWODNE PAROWANIE	NIEBIESKIE ŚWIATŁO PULSUJĄCE		
STAN KROKÓW DPI	WSKAŹNIK LED STANU AKUMULATORA/POLĄCZENIA BEZPRZEWODOWEGO		
	LED NR.1	LED NR.2	LED NR.3
KROK NR 1	BEŁKITNY	WYŁĄCZONY	WYŁĄCZONY
KROK NR 2	BEŁKITNY	BEŁKITNY	WYŁĄCZONY
KROK NR 3	BEŁKITNY	BEŁKITNY	BEŁKITNY
STAN WBUDOWANEGO PROFILU			
PROFIL NR 1	CZERWONY	WYŁĄCZONY	WYŁĄCZONY
PROFIL NR 2	WYŁĄCZONY	ZIELONY	WYŁĄCZONY
PROFIL NR 3	WYŁĄCZONY	WYŁĄCZONY	NIEBIESKI

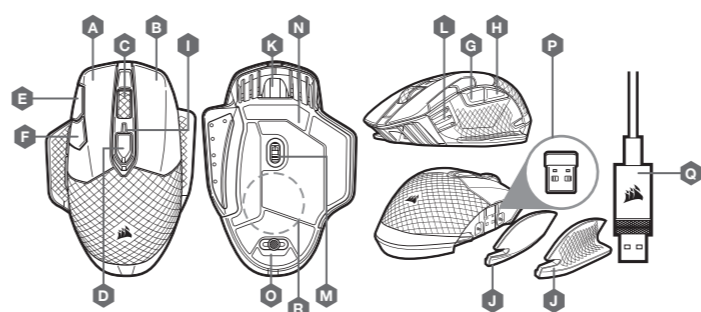
ЗАРЯДКА МЫШИ - USB

ВАЖНО: Мышь DARK CORE RGB PRO SE должна быть полностью заряжена перед первым использованием. Подключите мышь к имеющемуся на ПК порту USB 2.0 или 3.0 с помощью USB-кабеля для зарядки и передачи данных. В процессе зарядки расположенный на мыши светодиодный индикатор состояния аккумулятора и беспроводного подключения будет светиться пульсирующим зеленым цветом, а по завершении зарядки индикатор будет гореть непрерывно.

ЗАРЯДКА МЫШИ - КОВРИК С ФУНКЦИЕЙ БЕСПРОВОДНОЙ ЗАРЯДКИ Qi

Мышь DARK CORE RGB PRO SE поддерживает технологию беспроводной зарядки Qi. Для зарядки мыши необходимо поместить ее на зарядный коврик, расположив встроенный беспроводной модуль зарядного ресивера на беспроводном зарядном передатчике коврика. В процессе зарядки светодиодный индикатор состояния аккумулятора (I) будет гореть пульсирующим зеленым цветом, а после завершения зарядки индикатор будет гореть зеленым непрерывно.

ЗНАКОМЬСЯ С МЫШЬЮ



A – ЛЕВАЯ КНОПКА	J – СМЕННАЯ БОКОВАЯ КОНТАКТНАЯ ПОВЕРХНОСТЬ
B – ПРАВАЯ КНОПКА	K – USB-ПОРТ ДЛЯ ЗАРЯДКИ И ПЕРЕДАЧИ ДАННЫХ
C – СРЕДНЯЯ КНОПКА	L – СВЕТОДИОДНЫЙ ИНДИКАТОР СОСТОЯНИЯ РАЗРЕШЕНИЯ И ПРОФИЛЯ
D – КНОПКА ЦИКЛИЧЕСКОЙ СМЕНЫ ПРОФИЛЕЙ	M – ОПТИЧЕСКИЙ ИГРОВОЙ ДАТЧИК
E – КНОПКА УВЕЛИЧЕНИЯ РАЗРЕШЕНИЯ	N – СКОЛЬЗЯЩИЕ НАКЛАДКИ ИЗ PTFE
F – КНОПКА УМЕНЬШЕНИЯ РАЗРЕШЕНИЯ	O – ПЕРЕКЛЮЧАТЕЛЬ БЕСПРОВОДНОГО РЕЖИМА И РЕЖИМА ПИТАНИЯ
G – КНОПКА «ВПЕРЕД»	P – БЕСПРОВОДНОЙ USB-РЕСИВЕР
H – КНОПКА «НАЗАД»	Q – USB-КАБЕЛЬ ДЛЯ ЗАРЯДКИ И ПЕРЕДАЧИ ДАННЫХ
I – СВЕТОДИОДНЫЙ ИНДИКАТОР СОСТОЯНИЯ АККУМУЛЯТОРА И БЕСПРОВОДНОГО ПОДКЛЮЧЕНИЯ	R – БЕСПРОВОДНОЙ МОДУЛЬ ЗАРЯДНОГО РЕСИВЕРА Qi

НАСТРОЙКА SLIPSTREAM WIRELESS 2.4GHz

Сверхбыстрое беспроводное подключение с низкой задержкой (менее 1ms) предназначено для достижения беспрецедентной производительности игрового уровня.
> Переведите переключатель беспроводного режима и режима питания в положение 2.4GHz для включения мыши.
> Подключите беспроводной USB-ресивер к имеющемуся на передней панели ПК порту USB 2.0 или 3.0 или рядом со свободным USB-портом (например, на ковриках для мыши CORSAIR MM800 и MM1000).
> При подключении светодиодный индикатор состояния аккумулятора и беспроводного подключения начнет непрерывно гореть белым.
> Загрузите программное обеспечение iCUE по ссылке www.corsair.com/downloads.
> Запустите программу установки и следуйте инструкциям.
Если требуется выполнить повторное подключение, запустите сопряжение с беспроводным USB-ресивером с помощью меню параметров программного обеспечения iCUE.

НАСТРОЙКА БЕСПРОВОДНОГО ПОДКЛЮЧЕНИЯ BLUETOOTH®

Беспроводное подключение **Bluetooth®** лучше всего подходит для решения повседневных задач на компьютере и работы в офисных приложениях.
> Запустите сопряжение с помощью **Bluetooth®** на устройстве с поддержкой **Bluetooth®** 4.0 или более поздней версии.
> Нажмите и удерживайте кнопку ЦИКЛИЧЕСКАЯ СМЕНА ПРОФИЛЕЙ.
> Переведите переключатель беспроводного режима и режима питания в положение BT для включения мыши.
> Следуйте инструкциям для успешного подключения вашего устройства.
> При подключении светодиодный индикатор состояния аккумулятора и беспроводного подключения начнет непрерывно гореть синим светом.

СВЕТОДИОДНЫЕ ИНДИКАТОРЫ СОСТОЯНИЯ АККУМУЛЯТОРА, БЕСПРОВОДНОГО ПОДКЛЮЧЕНИЯ И РАЗРЕШЕНИЯ

СОСТОЯНИЕ АККУМУЛЯТОРА	СВЕТОДИОДНЫЙ ИНДИКАТОР СОСТОЯНИЯ АККУМУЛЯТОРА И БЕСПРОВОДНОГО ПОДКЛЮЧЕНИЯ		
АККУМУЛЯТОР ЗАРЯЖАЕТСЯ	ПУЛЬСИРУЮЩИЙ ЗЕЛЕНЫЙ		
КРИТИЧЕСКИ НИЗИЙ УРОВЕНЬ ЗАРЯДА АККУМУЛЯТОРА, ТРЕБУЕТСЯ ЗАРЯДКА	ПУЛЬСИРУЮЩИЙ КРАСНЫЙ		
НИЗКИЙ УРОВЕНЬ ЗАРЯДА	МИГАЮЩИЙ КРАСНЫЙ		
СРЕДНИЙ УРОВЕНЬ ЗАРЯДА АККУМУЛЯТОРА	МИГАЮЩИЙ ЖЕЛТЫЙ		
ВЫСОКИЙ УРОВЕНЬ ЗАРЯДА АККУМУЛЯТОРА	МИГАЮЩИЙ ЗЕЛЕНый		
АККУМУЛЯТОР ЗАРЯЖЕН	ЗЕЛЕНый		
СОСТОЯНИЕ БЕСПРОВОДНОГО СОЕДИНЕНИЯ	МИГАЮЩИЙ БЕЛЫЙ		
БЕСПРОВОДНОЙ РЕЖИМ 2.4 GHz – СОПРЯЖЕНИЕ	МИГАЮЩИЙ БЕЛЫЙ		
БЕСПРОВОДНОЙ РЕЖИМ 2.4GHz – СОПРЯЖЕНИЕ ВЫПОЛНЕНО	БЕЛЫЙ		
БЕСПРОВОДНОЙ РЕЖИМ 2.4 GHz – НЕ УДАЛОСЬ ВЫПОЛНИТЬ СОПРЯЖЕНИЕ	ПУЛЬСИРУЮЩИЙ БЕЛЫЙ		
БЕСПРОВОДНОЙ РЕЖИМ BT – СОПРЯЖЕНИЕ	МИГАЮЩИЙ СИНИЙ		
БЕСПРОВОДНОЙ РЕЖИМ BT – СОПРЯЖЕНИЕ ВЫПОЛНЕНО	СИНИЙ		
БЕСПРОВОДНОЙ РЕЖИМ BT – НЕ УДАЛОСЬ ВЫПОЛНИТЬ СОПРЯЖЕНИЕ	ПУЛЬСИРУЮЩИЙ СИНИЙ		
СОСТОЯНИЕ УРОВНЯ РАЗРЕШЕНИЯ	СВЕТОДИОДНЫЙ ИНДИКАТОР СОСТОЯНИЯ АККУМУЛЯТОРА И БЕСПРОВОДНОГО ПОДКЛЮЧЕНИЯ		
	СВЕТОДИОД 1	СВЕТОДИОД 2	СВЕТОДИОД 3
УРОВЕНЬ 1	ГОЛУБОЙ	ВЫКЛ.	ВЫКЛ.
УРОВЕНЬ 2	ГОЛУБОЙ	ГОЛУБОЙ	ВЫКЛ.
УРОВЕНЬ 3	ГОЛУБОЙ	ГОЛУБОЙ	ГОЛУБОЙ
СОСТОЯНИЕ БЕСПРОВОДНОГО ПРОФИЛЯ			
ПРОФИЛЬ 1	КРАСНЫЙ	ВЫКЛ.	ВЫКЛ.
ПРОФИЛЬ 2	ВЫКЛ.	ЗЕЛЕНый	ВЫКЛ.
ПРОФИЛЬ 3	ВЫКЛ.	ВЫКЛ.	СИНИЙ

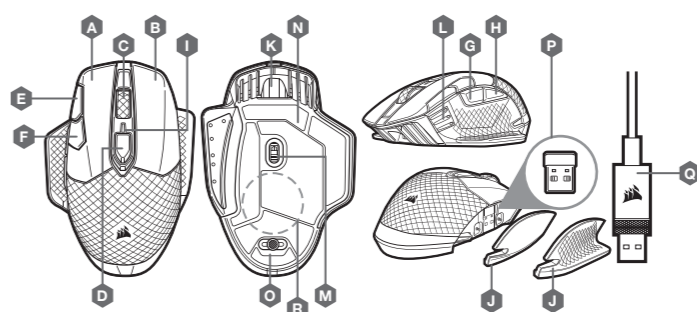
شحن الماوس - USB

مهم: يجب إتمام شحن الماوس DARK CORE RGB PRO SE قبل استخدامه لأول مرة. وصل الماوس بمنفذ USB 2.0 أو USB 3.0 المتاح على الكمبيوتر الخاص بك باستخدام كابل USB للشحن/البيانات. سيبدأ مؤشر LED لحالة البطارية بالاتصال اللاسلكي في الإضاءة باللون الأخضر للتذبذب للإشارة إلى أن البطارية قيد الشحن ثم يتبدت للإشارة إلى اكتمال الشحن.

شحن الماوس - لوحة الشحن اللاسلكية وفقاً لمعيار Qi

الماوس DARK CORE RGB PRO SE متوافق مع الشحن اللاسلكي وفقاً لمعيار Qi. ويمكن شحنه عن طريق وضعه على لوحة الشحن بمحاذاة وحدة مستقبل الشحن اللاسلكي المدمجة مع جهاز إرسال الشحن اللاسلكي في لوحة الشحن. سيبدأ مؤشر LED لحالة البطارية في الإضاءة باللون الأخضر للتذبذب للإشارة إلى أن البطارية قيد الشحن ثم يثبت للإشارة إلى اكتمال الشحن.

تعرف على الماوس



A – زر النقر الأيسر	J – مفيد جانبي قابل للتبديل
B – زر النقر الأيمن	K – منفذ USB للشحن/البيانات
C – زر النقر الأوسط	L – مؤشر LED لحالة DPI/ملف التعريف
D – زر دورة ملف التعريف	M – مستشعر الألعاب البصري
E – زر لأعلى DPI	N – وسائد الانزلاق PTFE
F – زر لأسفل DPI	O – التحويل بين وضع الطاقة/وضع الاتصال اللاسلكي
G – زر التقدم للأمام	P – جهاز استقبال USB اللاسلكي
H – زر الرجوع للخلف	Q – كابل USB للشحن