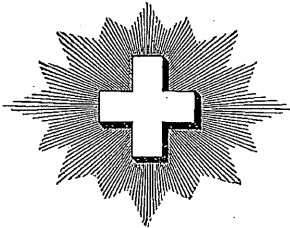


CONFÉDÉRATION SUISSE

BUREAU FÉDÉRAL DE LA



PROPRIÉTÉ INTELLECTUELLE

EXPOSÉ D'INVENTION

N° 55984

23 mai 1911, 6³/₄ h. p.

Classe 71 f

BREVET PRINCIPAL

TAVANNES WATCH C°, Tavannes (Suisse).

Boîte de montre.

L'objet de l'invention est une boîte de montre comportant un boîtier-calotte et un cercle métallique relié au pendant et placé à l'intérieur dudit boîtier, en vue de pouvoir y assujettir le mouvement de montre.

La boîte se distingue des constructions analogues en ce que ledit cercle est maintenu dans le boîtier, d'une part, au moyen d'au moins une vis vissée dans le cercle et engagée, par son extrémité extérieure saillante, au pourtour dudit cercle, dans une encoche pratiquée dans la paroi du boîtier du côté de la face intérieure de cette paroi, et, d'autre part, au moyen d'un canon lisse, rigidement relié au pendant et passant, par son extrémité intérieure, au travers d'une ouverture pratiquée dans la paroi du boîtier, en regard d'une ouverture correspondante du cercle, ledit canon, qui livre passage à la tige de remontoir, étant fixé dans le cercle, d'une part, au moyen d'une vis qui, maintenue dans le cercle, s'engage, en traversant ledit canon, dans une gorge de la tige de remontoir, et, d'autre part, au moyen d'une clavette introduite dans le cercle et engagée sur une partie plate que représente la surface extérieure dudit canon.

Une forme d'exécution de l'objet de l'invention est représentée, à titre d'exemple, au dessin annexé, dans lequel :

La fig. 1 montre une coupe, suivant l'axe du pendant de la boîte, et

La fig. 2 une coupe suivant la ligne *A—B* de la fig. 1.

La boîte représentée comporte un boîtier-calotte *a*, p. ex. en métal, dans lequel est maintenu un cercle métallique *b* auquel est assujetti le mouvement de montre *c*.

Le cercle *b* est maintenu dans le boîtier, d'une part, au moyen d'au moins une vis *d*, vissée dans le cercle *b* et engagé par son extrémité extérieure, saillant au pourtour dudit cercle, dans une encoche *e* pratiquée dans la paroi du boîtier, du côté de la face intérieure de cette paroi, et, d'autre part, au moyen d'un canon lisse *f*. Le canon *f* est rigidement relié au pendant *g* de la boîte et passe, par son extrémité intérieure, au travers d'une ouverture *h* pratiquée dans la paroi du boîtier *a*, en regard d'une ouverture correspondante *i* du cercle *b*.

Le canon *f*, livrant passage à la tige de remontoir *l*, est ajusté dans l'ouverture *i*, et *y* est fixé, d'une part, au moyen d'une

vis k qui, maintenue dans le cercle b , est engagée, en traversant le cercle b , dans une gorge circulaire m de la tige de remontoir l , et, d'autre part, à l'aide d'une clavette o introduite dans le cercle et engagée sur une partie plate p du canon f .

Le cercle b présente encore, à la surface intérieure, une partie filetée r , permettant de visser la lunette de glace s , qui s'appuie sur le cadran t .

La boîte-calotte a , au lieu d'être métallique pourrait être faite en nacre, ivoire pierre ou en une autre matière non métallique.

REVENDEICATION:

Boîte de montre comportant un boîtier-calotte et un cercle métallique relié au pendent et placé à l'intérieur dudit boîtier, en vue de pouvoir y assujettir le mouvement de montre, boîte caractérisée en ce que ledit cercle est maintenu dans le boîtier, d'une part, au moyen d'au moins une vis vissée

dans le cercle et engagée par son extrémité extérieure saillant au pourtour dudit cercle, dans une encoche pratiquée dans la paroi du boîtier du côté de la face intérieure de cette paroi, et, d'autre part, au moyen d'un canon lisse, rigidement relié au pendent et passant, par son extrémité intérieure au travers d'une ouverture pratiquée dans la paroi du boîtier, en regard d'une ouverture correspondante du cercle, ledit canon, qui livre passage à la tige de remontoir, étant fixé dans le cercle, d'une part, au moyen d'une vis qui, maintenue dans le cercle, s'engage en traversant ledit canon, dans une gorge de la tige de remontoir, et, d'autre part, au moyen d'une clavette introduite dans le cercle et engagée sur une partie plate que présente la surface extérieure dudit canon.

TAVANNES WATCH Co

Mandataire: A. MATHEY-DORET,
La Chaux-de-Fonds.

FIG.1

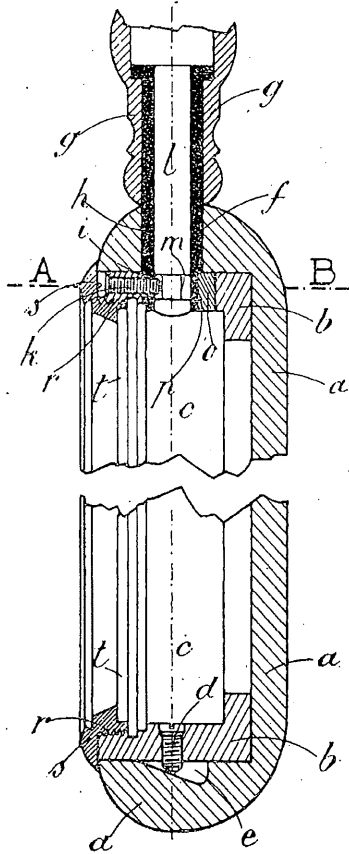


FIG.2

