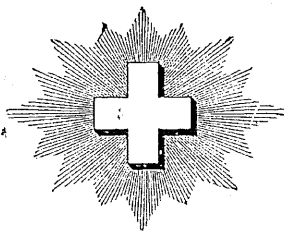


BUREAU FÉDÉRAL DE LA



PROPRIÉTÉ INTELLECTUELLE

EXPOSÉ D'INVENTION

Brevet N° 31691

10 septembre 1904, 7¹/₂ h. p.

Classe 112

Henri SANDOZ-SANDOZ, à Tavannes (Suisse).

Châssis pour véhicule automobile.

Le châssis pour véhicule automobile qui fait l'objet de l'invention et dont une forme d'exécution est représentée au dessin ci-joint, donné à titre d'exemple, en élévation dans la fig. 1 et en plan dans la fig. 2, est destiné à permettre l'établissement d'une automobile de petites dimensions et de faible poids ne nécessitant pas un moteur puissant et ayant les qualités de souplesse et de suspension douce des grandes voitures à l'encontre de ce qui a lieu dans les voitures automobiles de mêmes dimensions et poids où le châssis est supporté ordinairement directement par les roues, c'est-à-dire sans l'intermédiaire de ressorts.

Le châssis représenté comporte deux cadres, l'un, inférieur, *a* porté à l'avant par les deux roues directrices *b* et à l'arrière par la roue motrice *c* et l'autre, supérieur, *d* reposant sur le premier par l'intermédiaire de quatre ressorts *e* à lames multiples, articulés à leurs extrémités par les biellettes *f* aux mains *g* solidaires du cadre supérieur et fixés en leur milieu au cadre inférieur *a*. Le cadre *d* est destiné à recevoir le moteur, son changement de vitesse, le réservoir d'essence et en général toute la partie mécanique de l'automobile devant être mise le plus possible à l'abri des

cahots produits par le choc du véhicule contre les obstacles qui se trouvent sur la route, ainsi que le siège, caisse ou carrosserie destinés à porter la ou les personnes, selon que le véhicule est à une ou à plusieurs places.

Le cadre supérieur possède ainsi une grande souplesse, les quatre ressorts intermédiaires amortissant les chocs; de plus, il possède aussi une certaine souplesse dans le sens longitudinal et transversal, puisqu'il peut se déplacer quelque peu dans ces deux sens, par rapport au cadre inférieur.

Dans la forme d'exécution représentée, le cadre inférieur est tubulaire et métallique, tandis que le cadre supérieur est en bois.

Au lieu d'une roue motrice, il pourrait y en avoir deux supportant la partie arrière du cadre inférieur. Le moteur, les divers autres organes mécaniques, la matière des cadres du châssis ainsi que la forme de la carrosserie peuvent différer.

REVENDEICATIONS:

- 1 Châssis pour véhicule automobile, caractérisé par deux cadres dont l'un, inférieur, est destiné à être supporté directement par les roues du véhicule et dont l'autre,

supérieur, repose sur le premier par l'intermédiaire de quatre ressorts articulés par leurs extrémités à des mains solidaires du cadre supérieur, ces ressorts étant fixés en leur milieu au cadre inférieur;

2. Châssis suivant la revendication 1, en substance comme décrit en regard du dessin annexé.

Henri SANDOZ-SANDOZ.

Mandataire: A. MATHÉY-DORET, Chaux-de-Fonds.

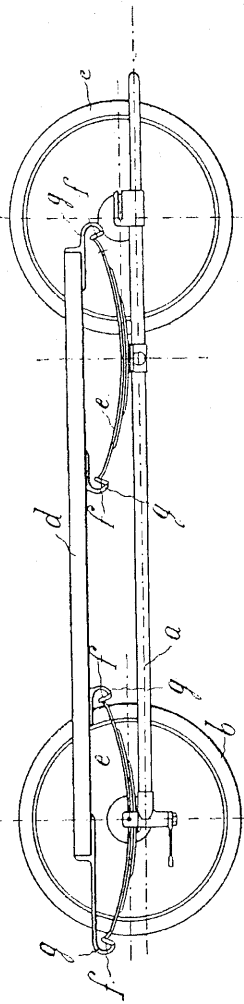


Fig. 1

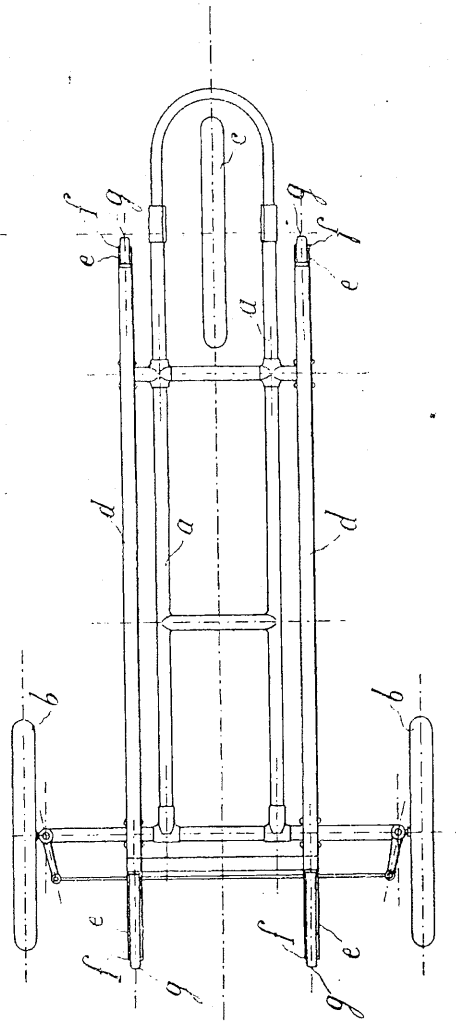


Fig. 2