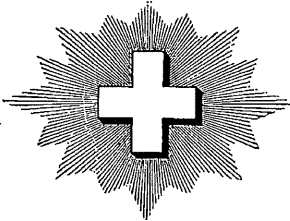


CONFÉDÉRATION SUISSE

BUREAU FÉDÉRAL DE LA



PROPRIÉTÉ INTELLECTUELLE

EXPOSÉ D'INVENTION

Brevet N° 37042

21 juillet 1906, 5¹/₂ h. p.

Classe 64

Henri SANDOZ, à Tavannes (Suisse).

Mécanisme de remontoir et de mise à l'heure.

Le dessin ci-annexé, donné à titre d'exemple, représente deux formes d'exécution de l'objet de l'invention; la fig. 1 est une élévation avec coupe partielle et la fig. 2 une coupe longitudinale suivant la ligne *A-B* de la fig. 1 d'une première forme d'exécution; la fig. 3 représente, en coupe longitudinale, une deuxième forme d'exécution.

La tige de remontoir est en deux parties, l'une *a*, à laquelle est fixée la couronne de remontoir non représentée au dessin, possède une saillie *b*, une portée *6* et une partie carrée *c* ajustée librement dans le trou pareillement carré d'un canon *d* pouvant tourner dans la platine *e* et un pont *f* et sur lequel est ajusté fou le pignon de remontoir *g*, muni des dents de rochet *h* dans lesquelles peuvent s'engager des dents de rochet semblables, *i*, du pignon coulant *k* lequel peut se déplacer longitudinalement sur le carré *l* de la deuxième partie, *m*, de la tige de remontoir, ce carré étant engagé à sa partie supérieure dans le trou carré du canon *d* et ajusté par sa partie cylindrique dans la platine *e* et le pont *f*. Le bout *n* de cette partie cylindrique repose sur l'extrémité *o* d'un levier *p* pivoté en *q* et dont l'autre extrémité, *r*, appuie contre

un pied *s* fixé à un bras *t*, pivoté en *u*, et engagé dans la gorge *v* du pignon-coulant *k*.

Le levier *p* est placé d'un côté et le bras *t* de l'autre côté de la platine *e* qui possède une ouverture allongée *x* à travers laquelle passe le pied *s* dudit bras *t*.

Un ressort en *U*, *y*, placé dans un logement *z* de la platine appuie d'une part contre le pied *s* et, d'autre part, contre un pied 1 fixé à l'extrémité *r* du levier *p*, de façon à ce qu'il tend constamment à faire appuyer ladite extrémité *r* du levier *p* contre le pied *s*, et l'extrémité *o* de ce même levier contre le bout *n* de la partie *m* de la tige de remontoir; la branche du ressort *y* agissant contre le pied 1 est plus forte que celle agissant contre le pied *s*.

En 2 est pivoté le renvoi de minuterie 3 avec lequel peut venir engrener le pignon-coulant *k* pour la mise à l'heure.

Le canon *d* possède une portée extérieure 4 destinée à maintenir le pignon *g*, et une portée intérieure 5.

Un ressort 7, en forme de crochet, est fixé sur la platine par une vis 8; son extrémité 9 possède une large encoche 10 dans laquelle la saillie *b* de la tige de remontoir

est destinée à s'engager lorsqu'on tire cette tige pour la mise à l'heure.

Le ressort 7 est percé d'un trou 11 par lequel passe la tête 12 d'une vis vissée dans la platine, vis qui possède une portée 13 laquelle, lorsque la vis est vissée à fond, et lorsque l'extrémité 9 du ressort 7 appuie devant la saillie *b* de la tige de remontoir, se trouve à une faible distance du ressort 7.

Ainsi, lorsque la vis 12 est vissée à fond, comme c'est généralement le cas, l'extrémité 9 du ressort 7 appuie constamment sur la tige de remontoir, tantôt devant la saillie *b* de cette tige lorsque celle-ci est poussée pour le remontage (fig. 1 et 2), tantôt sur cette saillie même lorsque ladite tige est tirée pour la mise à l'heure; dans ces deux positions, la tige est donc maintenue par le ressort 7 et il faut exercer un certain effort pour passer de l'une à l'autre des deux positions, comme on le ferait du reste avec un mécanisme comportant un dispositif à ressort et vis dans le pendant. Ce ressort 7 combiné avec la saillie *b* de la partie supérieure *a* de la tige de remontoir procure donc les mêmes effets que ledit dispositif et le rend superflu.

En outre, pour sortir la partie supérieure *a* de la tige de remontoir et déboîter le mouvement, il suffit de dévisser un peu la vis 12 dont la portée 13 vient appuyer sous le ressort 7 et soulève celui-ci en dégageant son extrémité 9 de la partie *a* de la tige, laquelle peut ainsi être retirée du mouvement sans difficulté.

La tige de remontoir étant poussée, les organes du mécanisme occupent la position indiquée aux fig. 1 et 2, c'est-à-dire que le pignon-coulant *k* est hors d'action du renvoi 3 et qu'il est en contact avec le pignon de remontoir *g* par les dents de rochet *h* *i* respectives de ces deux mobiles; cette position est donc celle du remontage et l'on remarquera que l'effet de décliquetage et d'encliquetage du pignon-coulant *k* avec le pignon de remontoir *g*, est assuré par le ressort *y* dont l'action, comme on le verra plus loin, est à double effet.

On remarquera aussi que, dans cette posi-

tion, il reste encore un jeu longitudinal de la tige suffisant pour assurer, par cette tige, le fonctionnement du ressort-secret déterminant, dans les montres savonnettes, l'ouverture du fond recouvrant le cadran et sa glace. Ce jeu résulte de l'espace libre compris entre les portées 5 et 6 et entre le bout *n* de la tige et le fond 14 de son ajustement.

Si, maintenant, l'on tire la tige de remontoir par sa couronne, la saillie *b* vient se loger dans l'encoche 10 du ressort 7 et comme il ne s'exerce plus d'effort de la partie inférieure *m* de la tige contre l'extrémité *o* du levier *p*, le ressort *y* fait basculer ce levier qui, agissant contre le pied *s* du bras *t*, fait osciller celui-ci de façon à ce que *s* vient en *s*¹ (fig. 1), tandis que le point 15 du bras vient en 15¹, mettant le pignon-coulant *k* en contact avec le renvoi de minuterie 3 pour la mise à l'heure.

Il est à remarquer que ce n'est pas directement la tige de remontoir qui, comme c'est le cas généralement, fait engrener le pignon coulant avec le renvoi de minuterie mais que cette fonction est effectivement faite par le ressort *y* lorsque le levier *p* a été libéré de l'action qu'exerçait sur lui la tige de remontoir; cette particularité permet d'obtenir un engrenement du pignon coulant *m* avec le renvoi de minuterie 3 sans à coups se transmettant aux aiguilles.

Au lieu d'être en deux parties, la tige de remontoir peut aussi être en une seule pièce, comme le montre la fig. 3; dans ce cas le pignon de remontoir *g* est ajusté, fou, directement sur la partie cylindrique 16 de la tige 17 laquelle possède, comme dans le précédent exemple, une saillie *b* et sur laquelle agit l'extrémité 9 avec encoche 10 du ressort en tous points semblables au ressort 7 décrit ci-dessus et sous lequel peut agir, pour le déboîtage, la portée de la vis 12.

Dans cette forme d'exécution, les fonctions de la mise à l'heure et du remontage s'effectuent de façon identique que dans le mécanisme décrit en regard des fig. 1 et 2. Au lieu d'une saillie, la tige de remontoir pourrait posséder deux gorges et l'extrémité du ressort

agissant sur cette tige aurait alors une forme appropriée lui permettant de s'engager alternativement dans ces gorges.

La forme et les dimensions des organes décrits peuvent différer.

REVENDICATIONS :

1 Mécanisme de remontoir et de mise à l'heure caractérisé par une tige de remontoir dont le bout inférieur est en contact avec l'extrémité d'un levier pivotant dont l'autre extrémité porte un pied et appuie constamment contre un autre pied qui est solidaire d'un bras pivotant engagé dans la gorge du pignon coulant, un ressort à deux branches tendant à faire appuyer constamment ledit levier contre ledit pied solidaire du bras et ayant pour double fonction, d'abord, d'assurer l'effet d'encliquetage et de décliquetage du pignon coulant avec le pignon de remontoir, puis d'amener ce pignon coulant en contact avec la minuterie lorsque ladite tige de remontoir est tirée et qu'elle n'exerce plus d'action sur le susdit levier, la mise en contact du

pignon coulant avec la minuterie ne se produisant ainsi que sous le seul effort du ressort, un autre ressort, fixé à l'une de ses extrémités appuyant par son autre extrémité sur la tige de remontoir de manière à s'engager avec celle-ci dans ses deux positions extrêmes, tirée et poussée, ce ressort pouvant être dégagé de ladite tige, pour le déboitage du mouvement, au moyen d'une vis à portée;

2 Mécanisme de remontoir et de mise à l'heure répondant à la revendication 1, dont la tige de remontoir est en deux parties, en substance comme décrit en regard des fig. 1 et 2 du dessin ci-annexé;

3 Mécanisme de remontoir et de mise à l'heure répondant à la revendication 1, dont la tige de remontoir est en une seule pièce, en substance comme décrit en regard de la fig. 3 du dessin ci-annexé.

Henri SANDOZ.

Mandataire: A. MATHEY-DORET, Chaux-de-Fonds.

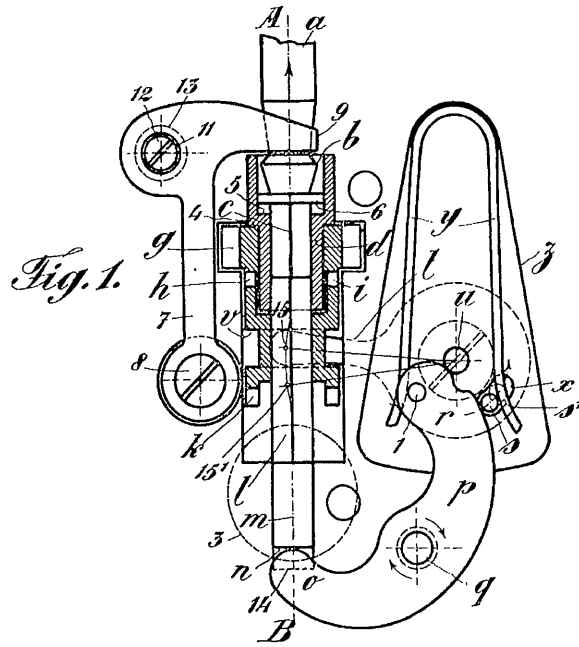


Fig. 1.

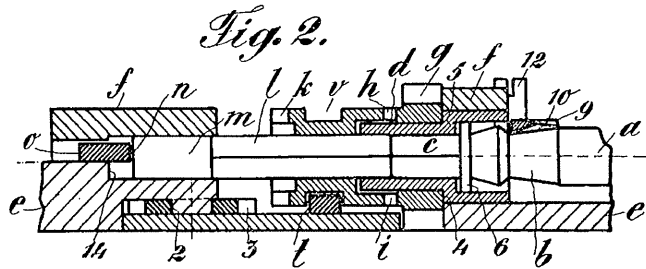


Fig. 2.

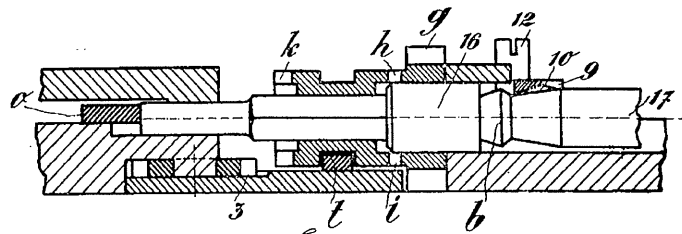
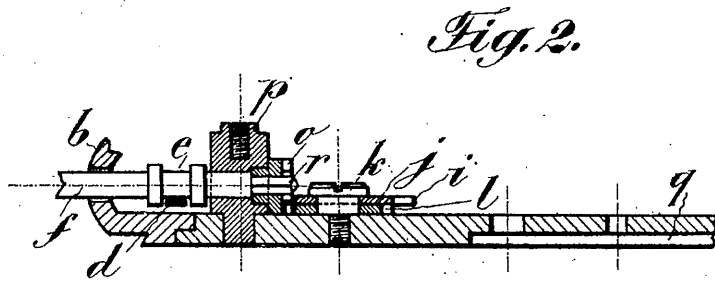
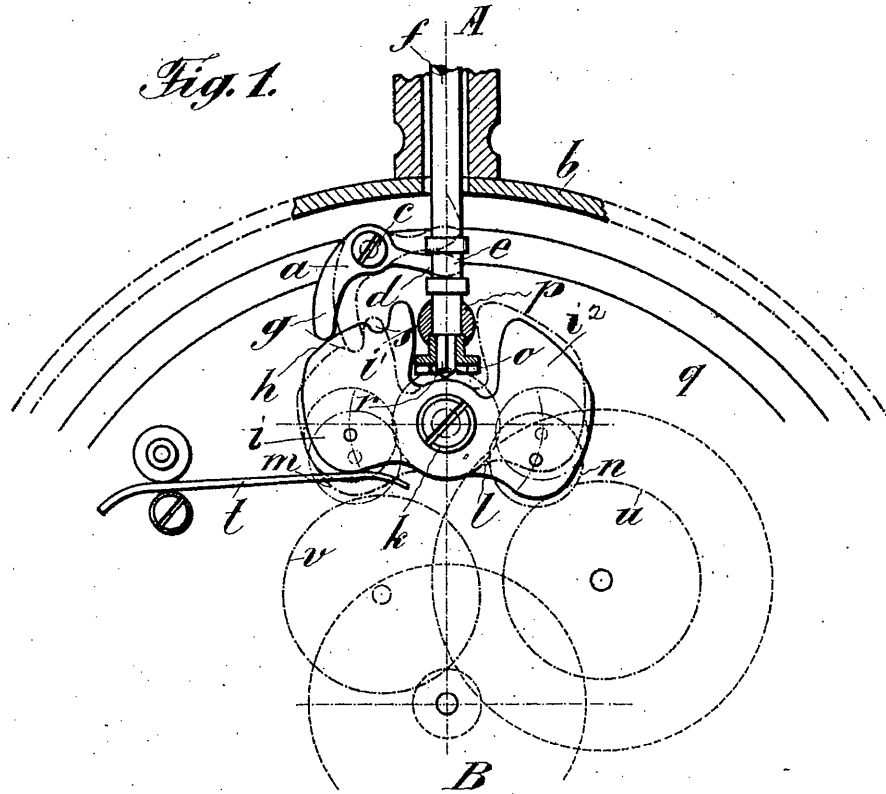


Fig. 3.

No. 856,183.

PATENTED JUNE 4, 1907.

H. SANDOZ.
WINDING AND SETTING MECHANISM FOR WATCHES.
APPLICATION FILED SEPT. 6, 1905.



Witnesses:
L. Goldman
L. Lang

Inventor:
Henri Sandoz
by P. Singer atty.

UNITED STATES PATENT OFFICE.

HENRI SANDOZ, OF TAVANNES, SWITZERLAND.

WINDING AND SETTING MECHANISM FOR WATCHES.

No. 856,183.

Specification of Letters Patent.

Patented June 4, 1907.

Application filed September 5, 1906. Serial No. 277,125.

To all whom it may concern:

Be it known that I, HENRI SANDOZ, watchmaker, residing at Tavannes, Canton of Bern, Switzerland, and a citizen of Switzerland, have invented a new and useful Improvement in a Winding and Setting Mechanism for Watches; and I do hereby declare the following to be a full, clear, and exact description of the same.

This invention relates to improvements in watches and more specially to that portion which has to do with the winding and setting of the watch, the invention having for its object the provision of a device whereby the winding stem may be alternatively thrown into operative engagement with the winding and setting train thereof.

The invention has for a further object the provision of improved mechanism of this character wherein the number of operative parts is reduced and the operation simplified and made more responsive and effective.

To this end the invention consists in the provision of a vascule or yoke pivotally mounted in the movement and carrying on its free ends wheels adapted, when the yoke is rocked, to be thrown into mesh with the winding and setting trains, both of the pinions being operatively connected with the winding stem.

The invention also includes a rocking member connected with the winding stem and the yoke in such a manner as to rock the latter upon reciprocation of the former and said yoke is provided with cam rocking and locking surfaces adapted to be engaged by said member to rock and lock the yoke in one of its positions. There is provided a bearing for the winding stem together with stop projections on the yoke adapted to engage said bearing to limit the movement of the yoke in opposite directions which in connection with a spring engaging the yoke forms the combination constituting the present invention.

The invention will be described more fully in connection with the accompanying drawing and will be more particularly pointed out and ascertained in and by the appended claims.

In the drawings: Figure 1 is a diagrammatic sectional view of a watch or clock movement showing the device of my invention applied thereto. Fig. 2 is a section on line A B of Fig. 1 showing the setting and winding trains removed.

As shown the winding train is indicated at

u and the setting train at *v* each suitably mounted on the pillar plate *g* of the casing *b*. A winding stem *f* is shown mounted at its lower end in a pillar block *p* the said stem projecting upwardly into and through the pendant in the usual manner, the crown and the connection of the stem therewith not being shown. The said stem *f* is provided with shoulders between which is formed an annular recess *e* for a purpose which will be hereinafter described, said stem being shown square in cross section at its lower end and having sliding and non-rotating engagement with a stem pinion *o*. Said pinion and stem are each rotatively mounted in the pillar *p* and the connection of the stem and pinion permits the former to be raised and lowered by the crown for the hereinafter described purpose.

A yoke *i* is pivoted centrally of its ends to the pillar plate *g* or to any convenient stationary part of the movement, preferably upon a bearing *k* which also carries a crown wheel *l*. Said wheel *l* meshes with the stem pinion *o* and supports the same in the pillar *p*. The yoke *i* is provided with wings *i'* and *i''*, the inner faces of which perform the function of stop projections by engaging the pillar *p* limiting the rocking movement of the yoke *i*. The wing *i'* is provided with a cam rocking surface *h* and a cam locking surface *s* adapted to be engaged by movable member *a* consisting preferably of a bell crank, one arm *g* thereof engaging the cam surfaces and the other arm *d* engaging the recess *e* in the winding stem. The yoke *i* carries pinions *m* and *n* which mesh with the pinion *l* and which are operated therethrough by the winding stem. The yoke *i* is so located with respect to the winding and setting trains that the pinions *m* and *n* are respectively alternately thrust into engagement with the pinions *v* and *u* when the yoke *i* is rocked upon its pivot, the said yoke engaging the pillar *p* to limit the rocking movement of the yoke, thereby avoiding injury of the teeth of the meshing pinions.

In devices of this nature it is the practice to operatively connect the winding stem and winding train when the parts are in a normal position and to this end there is provided a spring *t* which normally engages the yoke *i* on the left hand side thereof, serving to hold the parts in the position shown in full lines.

The operation will be obvious of the foregoing but may be briefly stated to be as fol-

lows: Assuming that the user wishes to set
 the hands of the watch and shift the parts
 from the winding position as shown in full
 lines to the setting position as shown in dot-
 5 ted lines, he will grasp the crown and reciprocate
 the winding stem bodily in an upward
 direction, which action will cause the lower
 arm *g* of the bell crank to slide up on the cam
 surface *h* and rock the yoke *i* against the
 10 action of the spring *t*, in a contra-clockwise
 direction. When the arm *g* engages the surface
s it will seat therein and hold the parts
 in a setting position with the pinion *m* in
 mesh with the setting pinion *v* thus leaving
 15 the operator free to rotate the stem and set
 the hands without at the same time pulling
 outwardly on the stem. When it is desired
 to again throw the yoke into a winding position
 it will merely be necessary to apply a
 20 quick downward pressure to the crown in a
 manner to force the arm *g* out of the cam
 surface *s* whereupon the spring *t* will automatically
 rock the yoke into the position
 shown in full lines.
 25 The device of my invention reduces the
 number of parts in mechanism of this character
 to a minimum and affords in quick, re-

sponsive and effective means for performing
 the functions described.

I claim:—

An improved winding and setting mechanism
 comprising in combination a rocking yoke
 provided with rocking and locking cam
 surfaces and stop projections, pinions
 mounted on said yoke and adapted to be
 30 alternately thrust into mesh with winding
 and dial wheels, a crown wheel meshing with
 said pinions, a stem pinion meshing with
 said crown wheel, a slidably mounted stem
 nonrotatively and slidably engaging said
 35 stem pinion, a bearing for said stem adapted
 to be engaged by said stop projections, means
 normally holding said yoke in a winding
 position, and a rocking lever cooperating
 with said rocking and locking cam surfaces
 40 to rock and lock the yoke into a setting
 position.

In witness whereof I have hereunto set
 my hand in presence of two witnesses.

HENRI SANDOZ.

Witnesses:

ARMAND PERRELET,
 PHILIPPE BÉGUIN.

