

EXPOSÉ D'INVENTION

Publié le 1^{er} décembre 1922

N° 96901

(Demande déposée: 4 mai 1921, 17^{1/2} h.)

Classe 71 f

BREVET PRINCIPAL

TAVANNES WATCH CO. S. A., Tavannes (Suisse).

Chaton à pierre percée.

L'objet de la présente invention est un chaton à pierre percée destiné à être chassé à force dans un trou approprié, par exemple d'une platine ou d'un pont de mouvement d'horlogerie. Il n'est pas nouveau en horlogerie d'introduire à force un chaton portant une pierre percée, mais jusqu'à ce jour ce procédé n'a pu être employé qu'avec des chatons dont les pierres percées sont sorties. Ce sertissage étant d'ailleurs, pour ces dernières, le seul procédé encore utilisé pour fixer la pierre dans son logement. Depuis longtemps déjà on chasse à force des contre-pivots dans des chatons, coquerets et plaques contre-pivots, mais ce procédé excellent, malgré les essais tentés, n'a pas encore pu être employé avec des pierres percées du fait que celles-ci ne supportent pas une grosse résistance sans se fendre, surtout lorsqu'elles sont en grenat et que la résistance en question est irrégulièrement répartie.

Le chaton à pierre percée, objet de l'invention, permet de chasser la pierre percée dans le chaton et ce dernier, à son tour, dans son logement sans que la pierre ne

subisse aucun nouvel effort. A cet effet, le chaton comporte une gorge s'étendant, concentriquement par rapport à la pierre, entre cette dernière et le pourtour du chaton, cette gorge formant deux lèvres, une intérieure et une extérieure, qui réagissent élastiquement l'une sur la pierre pour la maintenir dans le chaton et l'autre sur la paroi du trou servant de logement au chaton, pour y maintenir le chaton sans produire aucune pression sur la pierre.

Le dessin ci-joint montre, à titre d'exemple, une forme d'exécution de l'objet de l'invention.

La fig. 1 en est une coupe transversale, le chaton étant en place dans son logement;

La fig. 2 montre le chaton en plan, vu de dessous.

Dans le dessin, 1 désigne un pont présentant un trou rond 2. Dans ce trou 2 est chassé le chaton 3 portant la pierre 4 percée d'un trou 5 qui est destiné à recevoir l'un des pivots d'un mobile. Dans la base du chaton est pratiquée une gorge 6 s'étendant,

G 333

16

concentriquement par rapport à la pierre, entre cette dernière et le pourtour du chaton. Par la gorge 6, il est formé deux lèvres concentriques, une intérieure 7 et une extérieure 7'. Ces lèvres font légèrement ressort, de manière qu'elles réagissent élastiquement l'une sur le pourtour de la pierre 4 pour maintenir cette dernière et l'autre sur la paroi 2 de la platine, pour y maintenir le chaton. Il résulte de cette disposition que, lorsqu'on introduit à force le chaton dans le trou 2, la pression latérale qui s'exerce sur le pourtour du chaton est supportée exclusivement par la lèvre élastique 7' et n'agit nullement sur la pierre.

Il en est de même lorsqu'on introduit la pierre 4 dans le chaton, la lèvre 7 réagissant élastiquement sur le pourtour de la pierre. Pour faciliter l'introduction de la pierre dans

le chaton, cette dernière présente à son sommet un chanfrein fuyant 4'.

REVENDEICATION:

Chaton à pierre percée destiné à être chassé à force dans un trou approprié d'une platine ou d'un pont d'un mouvement d'horlogerie, caractérisé par le fait qu'il comporte une gorge s'étendant, concentriquement par rapport à la pierre, entre cette dernière et le pourtour du chaton, cette gorge formant deux lèvres, une intérieure et une extérieure, qui réagissent élastiquement l'une sur la pierre pour la maintenir dans le chaton et l'autre sur la paroi du trou servant de logement au chaton, pour y maintenir le chaton sans produire aucune pression sur la pierre.

TAVANNES WATCH Co. S. A.

Mandataires: MATHEY-DORET & Co., Berne.

FIG.1.

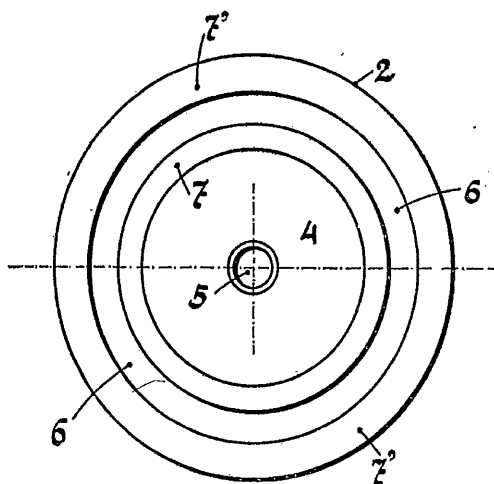
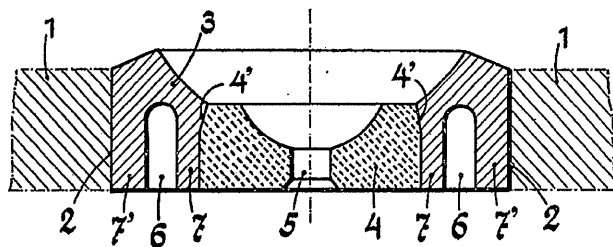


FIG.2.