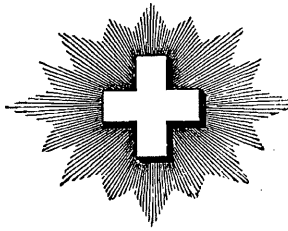


CONFÉDÉRATION SUISSE

BUREAU FÉDÉRAL DE LA



PROPRIÉTÉ INTELLECTUELLE

EXPOSÉ D'INVENTION

Publié le 1^{er} juillet 1920

N^o 85752

(Demande déposée: 23 septembre 1919, 5 h. p.)

Classe 71 c

BREVET PRINCIPAL

TAVANNES WATCH CO. S. A., Tavannes (Suisse).

Procédé de fixation du cadran d'une pièce d'horlogerie.

Actuellement la grande généralité des cadrans de pièces d'horlogerie sont fixés par des vis disposées sur le champ de la platine et serrant contre les pieds. Avec ce système tout changement de cadran, toute réparation à la minuterie ou au mécanisme de mise à l'heure exige le déboîtage du mouvement, ce qui n'est pas sans offrir des inconvénients qui sont connus des hommes du métier.

En outre, les tolérances assez grandes nécessitées par la fabrication des cadrans font que les pieds ne correspondent que rarement avec toute l'exactitude désirable aux trous de la platine, d'où difficultés de centrer les cadrans et déchets provenant de la casse lors du déplacement des pieds.

Le procédé de fixation du cadran d'une pièce d'horlogerie qui est revendiqué ci-après a de gros avantages sur tous ceux qui ont été employés jusqu'à présent. L'un de ceux-ci est que la fixation peut être opérée suffisamment loin de la face intérieure du cadran pour permettre, si cela est nécessaire, une orientation des pieds de cadran qui n'est pas perpendiculaire au plan de ce dernier. D'autre part, le déboîtage du mouvement pour

découvrir la face antérieure de la platine n'est pas nécessaire.

Le dessin ci-annexé montre, à titre d'exemple, et pour autant seulement que la compréhension de l'invention l'exige, deux façons de mettre en œuvre le procédé objet de l'invention.

En se rapportant à la fig. 1, *a* est un cadran dont *b* est un pied; *c* est la platine du mouvement à laquelle ce cadran doit être fixé. A cet effet, la platine comporte un trou *d* à l'intérieur duquel est introduit à force un bouchon *e* cylindrique, percé selon son axe, comportant, concentriquement à son forage, deux épaulements *e*¹ et *e*². Dans le premier est adaptée une bague *g* dont le diamètre intérieur est légèrement plus grand que celui du pied du cadran. Dans la seconde est emprisonnée une bague de retenue *f* qui, en l'occurrence, est un anneau fendu faisant ressort.

Pour mettre le cadran en place, on introduit à force le pied du cadran dans la bague de retenue. Celle-ci force autour du pied et tout le cadran est maintenu en place.

Dans l'exemple de la fig. 2, il n'existe pas de bouchon. Les différents forages et épaulements sont partiqués directement dans la platine. La bague de retenue *f* est emprisonnée dans une rainure limitée d'un côté par une bague *g* qui est introduite à force dans le trou pratiqué dans la platine pour le passage du pied de cadran. Là également, la fixation de ce dernier s'opère en introduisant le pied du cadran à force dans la bague de retenue.

Les trous et épaulements pour le maintien de la bague de retenue et par lesquels passent les pieds, au lieu d'être pratiqués dans la platine, pourraient l'être, par exemple, dans l'un des ponts du mouvement auquel il s'agit d'adapter le cadran. La bague de retenue, au lieu d'être une bague fendue faisant ressort, pourrait être une ou deux spires d'un ressort à boudin. Il serait aussi possible de prévoir non pas une bague de retenue seulement comme dans le cas de la fig. 1, mais bien deux organes de ce genre dans lesquels passeraient les pieds du cadran. Comme on peut le constater aux exemples décrits, ces pieds sont pincés près de leur extrémité, soit à une distance relativement grande de la face intérieure du cadran si bien que les défauts de fabrication qui se traduisent par une coïncidence inexacte de l'emplacement des trous de fixation et des pieds du cadran peuvent être corrigés par une orientation de ceux-ci ne correspondant pas à une des perpendiculaires au plan de ce dernier. Pour faciliter cette orientation, on peut prévoir, par exemple, comme il est marqué en traits mixtes à la fig. 2, une gorge pratiquée dans le pied du cadran et affaiblissant légèrement sa section dangereuse pour lui permettre d'être mieux manié.

REVENDICATION:

Procédé de fixation du cadran d'une pièce d'horlogerie, caractérisé en ce que l'on introduit au moins l'un des pieds du cadran à force dans une bague de retenue maintenue dans une des parties du mouvement.

SOUS-REVENDICATIONS:

- 1 Procédé selon la revendication, caractérisé en ce que l'on introduit au moins un pied du cadran dans une bague de retenue maintenue dans une platine du mouvement.
- 2 Procédé selon la revendication, caractérisé en ce que l'on introduit au moins un pied du cadran dans une bague de retenue maintenue dans l'un des ponts du mouvement.
- 3 Procédé selon la revendication, caractérisé en ce que l'on introduit au moins un pied du cadran dans une bague de retenue formée d'un anneau fendu faisant ressort.
- 4 Procédé selon la revendication, caractérisé en ce que l'on introduit au moins un pied du cadran dans une bague de retenue formée d'un ressort à boudin.
- 5 Procédé selon la revendication, caractérisé en ce que l'on introduit au moins un pied du cadran dans une bague de retenue emprisonnée dans un bouchon forcé dans un trou d'une platine.
- 6 Procédé selon la revendication, caractérisé en ce que l'on introduit au moins un pied du cadran dans une bague de retenue emprisonnée dans une fraisure d'une platine.
- 7 Procédé selon la revendication, caractérisé en ce que l'on introduit au moins un pied du cadran dans une bague de retenue emprisonnée dans un bouchon forcé dans un trou d'un pont.

TAVANNES WATCH Co. S. A.

Mandataires: MATHEY-DORET & Co., Berne.

Fig. 1.

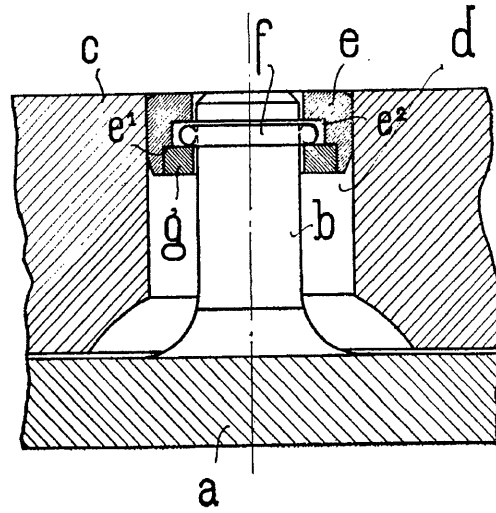


Fig. 2.

